

- 1 This product must be installed in accordance with the applicable installation code, by a person familiar with the construction and operation of the product and the hazards involved. Ensure power is off before installation, verify electrical plan first, read all installation instructions before beginning installation. With the constant development of our products please check our website (www.modalight.com) for any possible changes to the installation of this product.

Este producto debe ser instalado de acuerdo con el código de instalación por una persona familiarizada con la construcción y operación del producto y los riesgos que entraña. Asegúrese que la electricidad este apagada antes de la instalación, verifique plan electrico, lea todas las instrucciones de instalación antes de comenzar instalación. Con el desarrollo constante de nuestros productos, visite el web (www.modalight.com) para todos posibles cambios en la instalación de este producto.

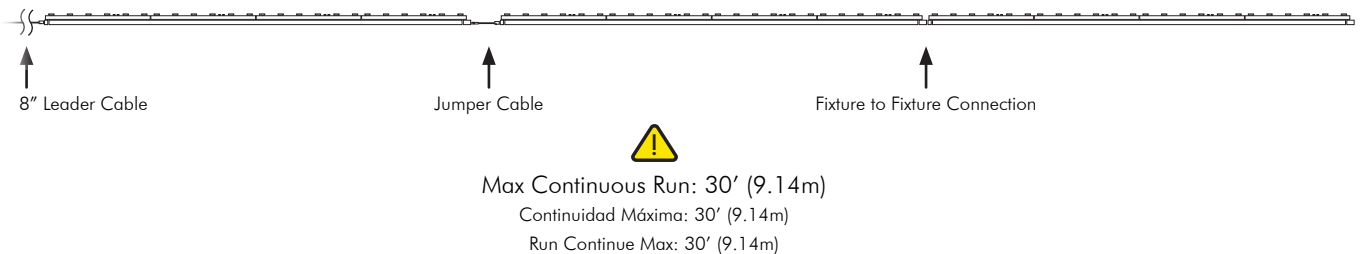
Ce produit doit être installé en conformité avec le code d'installation applicable par une personne familière avec la construction et l'exploitation du produit et les risques encourus. Assurer que l'alimentation est coupée avant l'installation, vérifier le plan électrique d'abord, lire toutes les instructions d'installation avant de commencer installation. Avec le développement constant de nos produits s'il vous plaît consulter le site web (www.modalight.com) pour toutes changements possibles à l'installation de ce produit.

DRY/DAMP LOCATION INSTALL
 INSTALACIÓN DE LUGARES SECOS/HÚMEDOS
 INSTALLATION EMPLACEMENT SEC/HUMIDE

- 2 Verify electrical plan and ensure all hardware is present.

Verificar plan electrico y verifique que todo el equipo esté presente.

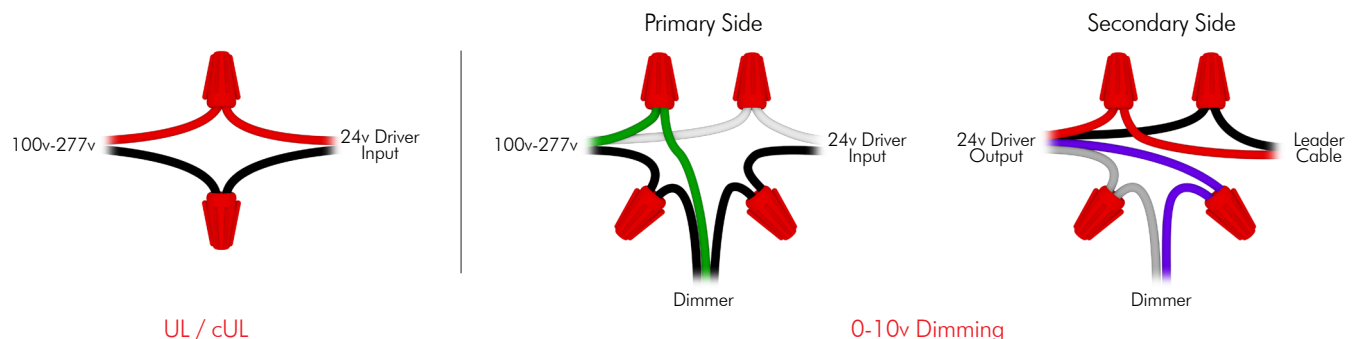
Vérifier le plan électrique et assurer que tout le matériel est présent.



- 3 Wiring

Cablería

Cables



4 Compatible driver list

Lista de controladores compatibles

Liste des pilotes compatibles

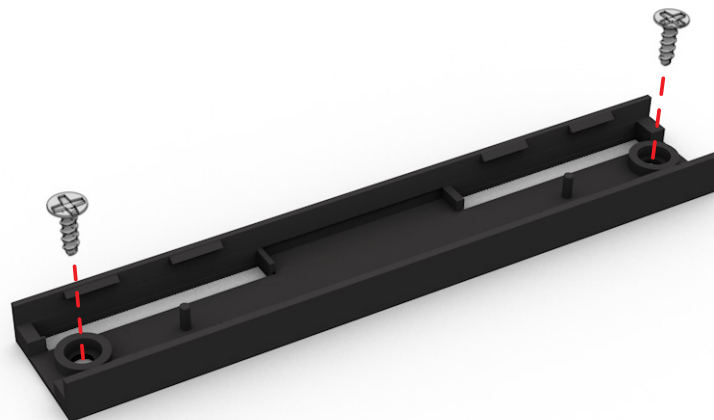
Non Dimming	Voltage Range	Wattage	IP Rating	Max Load
MP17	100-277v AC	150w	IP67	68ft

0-10v Dimming	Voltage Range	Wattage	IP Rating	Max Load
MP06	347v AC	60w	IP66	27ft
MP19N	100-277v AC	60w	IP66	27ft
MP87	100-277v AC	100w	IP66	46ft
MP89	100-277v AC	150w	IP66	68ft

5 Screw in mounting clip onto surface

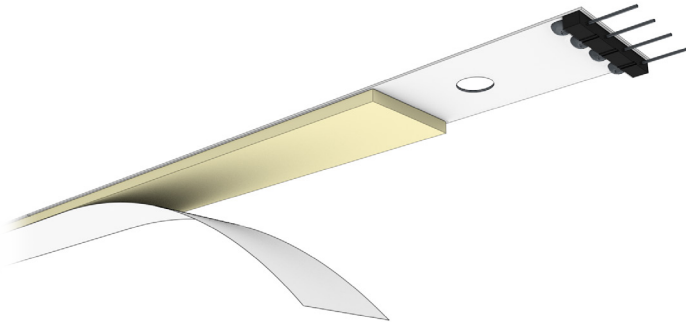
Tornillo en el clip del montaje sobre la superficie

Vissez clip de fixation sur la surface



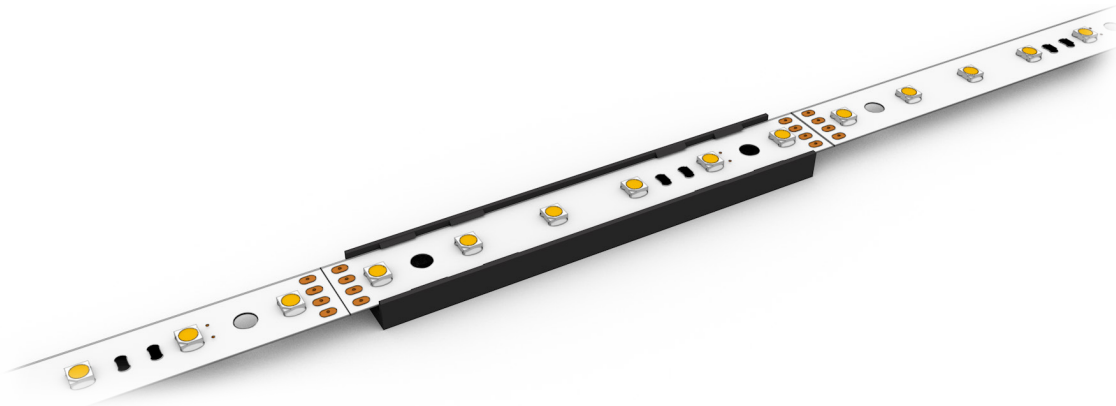
6 Remove cover from 3M tape to install onto surface or use mounting clip

Retire la cubierta de la cinta de 3M para instalar sobre la superficie sin clip de montaje
Retirer le couvercle de la bande 3M à installer sur la surface sans clip de montage



7 Snap Moda Mini Zilva into mounting clip

Snap Moda Mini Zilva en el clip de montaje
Snap Moda Mini Zilva en pince de montage

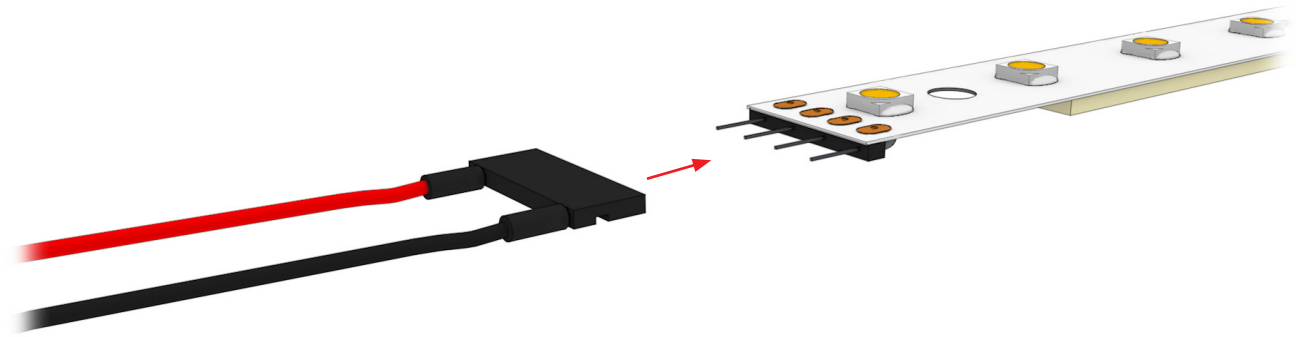


8

Connect leader cable

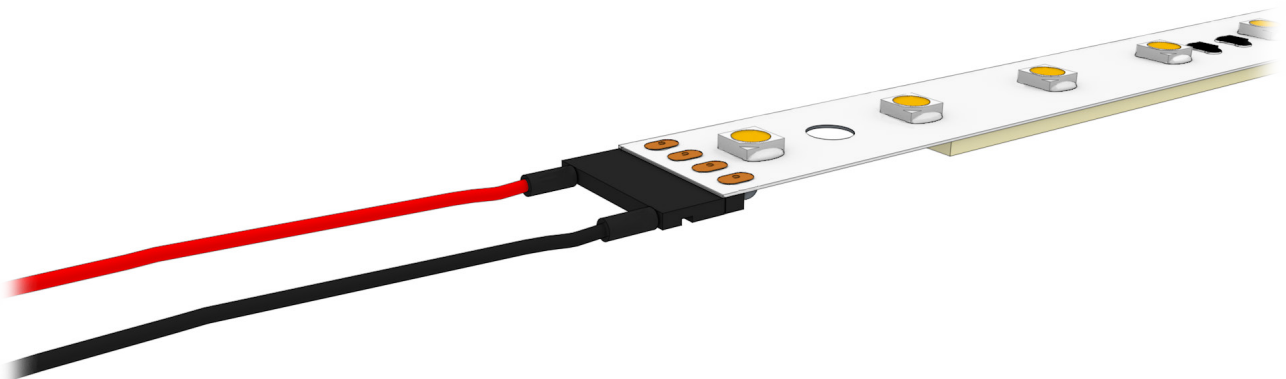
Connectar el cable leader

Branchez le câble leader



Do not extend leader cable beyond 6' 6".

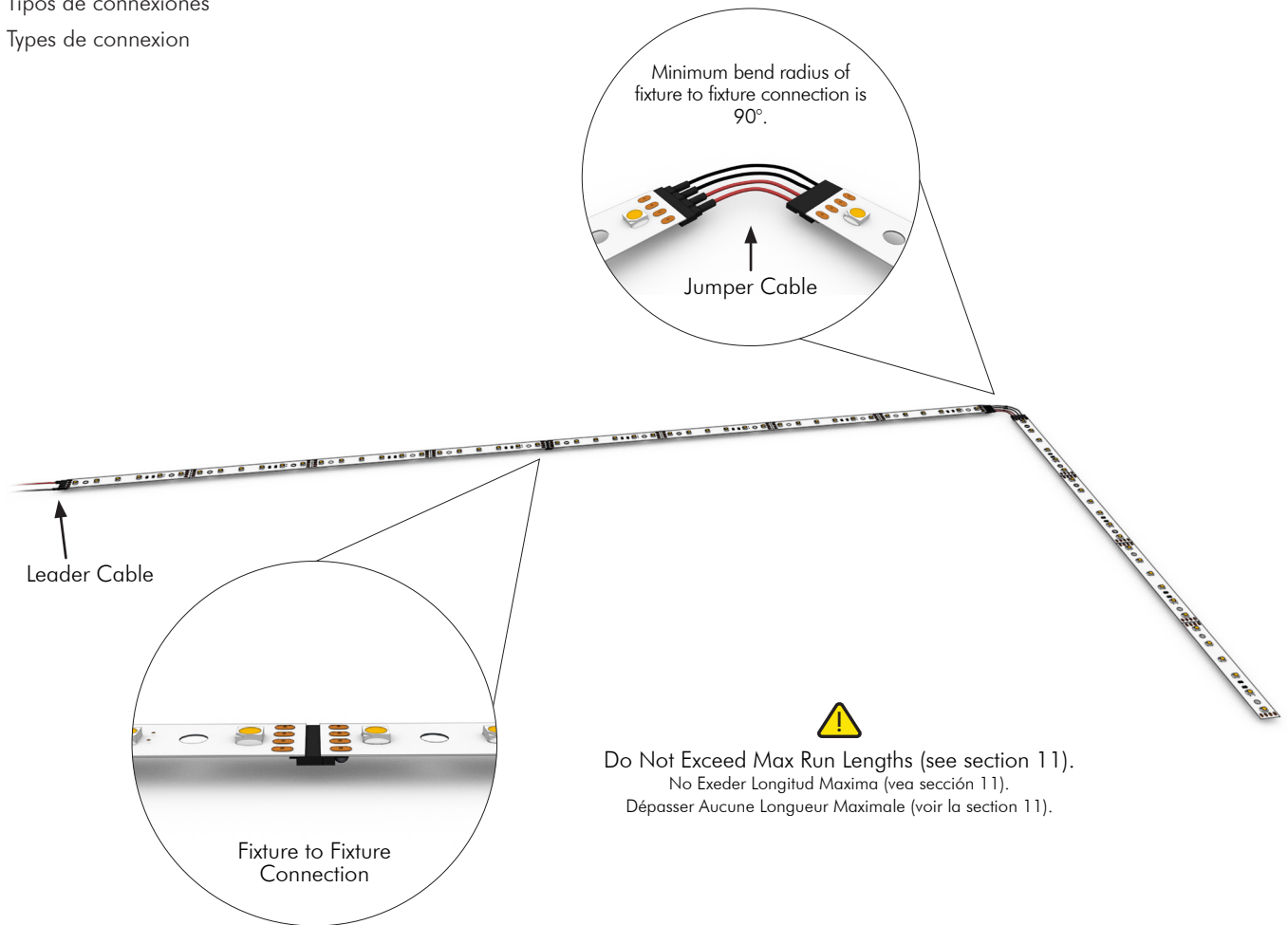
No extienda el cable líder más de 6' 6".
N'étendez pas câble leader au-delà de 6' 6".



9 Connection types

Tipos de conexiones

Types de connexion



10 Power on!

Encender!

Allumer!

11 Maximum lengths

Longitudes máximas

Longueurs maximales

PRODUCT	120v AC	277v AC
MODA MINI ZILVA	30 ft	30 ft

12 Accessories

Accesorios

Accessoires

PRODUCT	DESCRIPTION	SIZE	ITEM NO.
8" Leader Cable	Connects MODA MINI-ZILVA to power supply	Dim: Wire: 8 1/2" (217mm) L: 3/10" (7mm) W: 3/10" (10mm)	MCLA01
Flexible Connector for 90° Bends	Connects two MODA MINI- ZILVA and allows for 90° sharp corner bends	Dim: Wire: 1 3/5" (40mm) L: 3/10" (7mm) W: 3/10" (7mm)	MCLA02
Mounting Clip	Screws into surface to hold MODA MINI-ZILVA	L: 2" (50mm) W: 1/2" (12mm) H: 3/10" (7mm)	MCLA07

⚠ Do not attempt to install or use the product until installation is fully read and understood!

No intente instalar o utilizar el producto sin antes leer y comprender las instrucciones!

Ne tentez pas d'installer ou d'utiliser le produit jusqu'à ce que l'installation est entièrement lu et compris!

⚠ Do not use the product if lens or power cables are damaged!

No utilice el producto si el lente o cables de energía están defectuosos!
Ne pas utiliser le produit si l'objectif ou les câbles d'alimentation sont endommagés!

⚠ Do not use currents or voltages of any kind that do not fit under the product's requirements!

Por favor no utilice corrientes o voltajes que no sean los que se especifican para los productos!

S'il vous plaît ne pas utiliser des courants ou des tensions autres que celles spécifiées pour la lampe!

⚠ Make sure that power or cable is completely off or disconnected before connecting or disconnecting the product!

Por favor asegúrese que el suministro de electricidad este apagado y cables estén desconectados antes de conectar o desconectar los productos!

Faire S'il vous plaît assurer que l'alimentation et les câbles d'électricité sont hors tension et débranché avant de brancher ou de débrancher lampes!

⚠ Must be wired on its own dedicated lighting circuit. Do not share the same lighting circuit with motors, fans or computers as this may cause flickering of the fixture.

Debe conectarse en su propio circuito de iluminación dedicada. No comparta en el mismo circuito de iluminación con motores, ventiladores o computadoras ya que puede causar parpadeo en el equipo.

Doit être câblé sur son propre circuit d'éclairage dédié. Ne partagez pas le même circuit d'éclairage avec moteurs, des ventilateurs ou des ordinateurs, car cela risquerait de scintillement de l'appareil.

⚠ Only use compatible dimmers.

Solo utilizar atenuadores de luz compatibles.

Utilisez uniquement des gradateurs compatibles.

⚠ If a fixture is not working, please remove from service.

Si un accesorio no está funcionando, por favor poner fuera de servicio.

Si un appareil ne fonctionne pas, s'il vous plaît retirer du service.

⚠ Do not coat the product in paint! This will ruin the product and void warranty!

No cubra el producto en pintura! Esto va a arruinar el producto y anular la garantía!

Ne pas enduire le produit dans la peinture! Cela va ruiner le produit et annuler la garantie!

⚠ Please make sure to install in accordance with the local code!

Por favor asegúrese de instalar de acuerdo con el código local!

Faire S'il vous plaît veillez à installer en conformité avec le code local!

⚠ No serviceable parts - Do not disassemble.

No hay piezas reparables - No desamblar.

Aucune pièce - Ne pas démonter.

⚠ Do not hot swap fixtures!

No remplace el producto mientras estén calientes!

Feds ne cherchez pas produit tout chaud!

⚠ Do not open fixtures as they are line voltage and could cause a shock.

No intente abrir el producto ya que contienen líneas de voltaje y podría causar un corto circuito.

Ne pas essayer d'ouvrir le produit car ils contiennent des lignes de tension podría et provoquer un court-circuit.

⚠ Must use terminator.

Se tiene que utilizar terminadores.

Doit utiliser terminateur.

⚠ Do not stare into beam.

No mire fijamente la luz.

Ne pas regarder le faisceau.
