

1 Must be installed by a qualified electrician in accordance with all national and local electrical and construction codes and regulations by a person familiar with the construction and operation of the product and the hazards involved. Failure to comply with the following installation instructions will void the warranty and may result in serious injury or possible death. Ensure power is off before installation, verify electrical plan first and read all installation instructions prior to installation. With the constant development of our products please check our website (www.modalight.com) for any possible changes to the installation of this product.

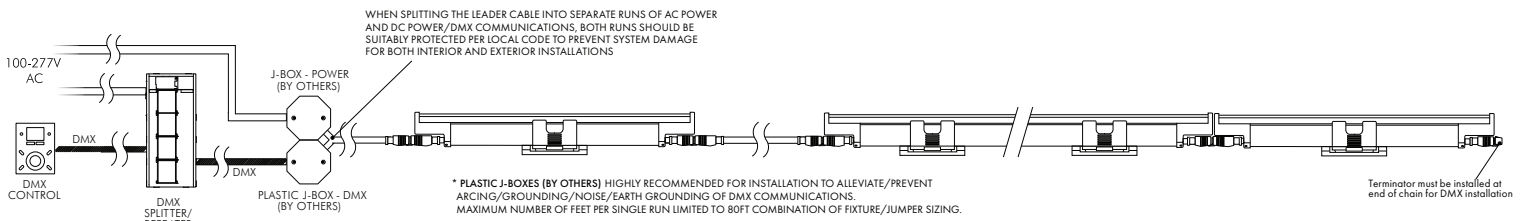
Debe ser instalado por un electricista calificado de acuerdo con todos los códigos y reglamentos eléctricos y de construcción nacionales y locales, por una persona familiarizada con la construcción y el funcionamiento del producto y los riesgos involucrados. El incumplimiento de las siguientes instrucciones de instalación anulará la garantía y puede provocar lesiones graves o la muerte. Asegúrese de que la energía esté apagada antes de la instalación, verifique primero el plan eléctrico y lea todas las instrucciones de instalación antes de instalar. Con el constante desarrollo de nuestros productos, visite nuestro website (www.modalight.com) para todos posibles cambios en la instalación de este producto.

Doit être installé par un électricien qualifié conformément à tous les codes et réglementations électriques et de construction nationaux et locaux par une personne connaissant bien la construction et le fonctionnement du produit et les risques encourus. Le non-respect des instructions d'installation suivantes annulera la garantie et pourrait entraîner des blessures graves ou la mort éventuelle. Assurez-vous que l'alimentation est coupée avant l'installation, vérifiez d'abord le plan électrique et lisez toutes les instructions d'installation avant l'installation. Avec le développement constant de nos produits s'il vous plaît consulter notre site web (www.modalight.com) pour toutes les modifications possibles à l'installation de ce produit.

DRY/DAMP LOCATION INSTALL
INSTALACIÓN DE LUGARES SECOS/HÚMEDOS
INSTALLATION EMPLACEMENT SEC/HUMIDE

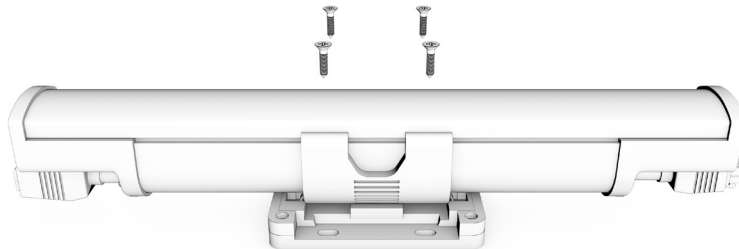
2 Verify electrical plan and ensure all hardware is present
Verificar plan electrico y verifique que todo el equipo esté presente
Vérifier le plan électrique et assurer que tout le matériel est présent

- | | |
|--------------------------|----------------------------------|
| Single Run Installation: | Multiple Run Installation: |
| 1. DMX Controller | 1. DMX Controller |
| 2. Fixtures | 2. Pathway DMX Splitter/Repeater |
| 3. Junction Boxes | 3. Fixtures |
| 4. RS-485 DMX Cable | 4. Junction Boxes |
| | 5. RS-485 DMX Cable |



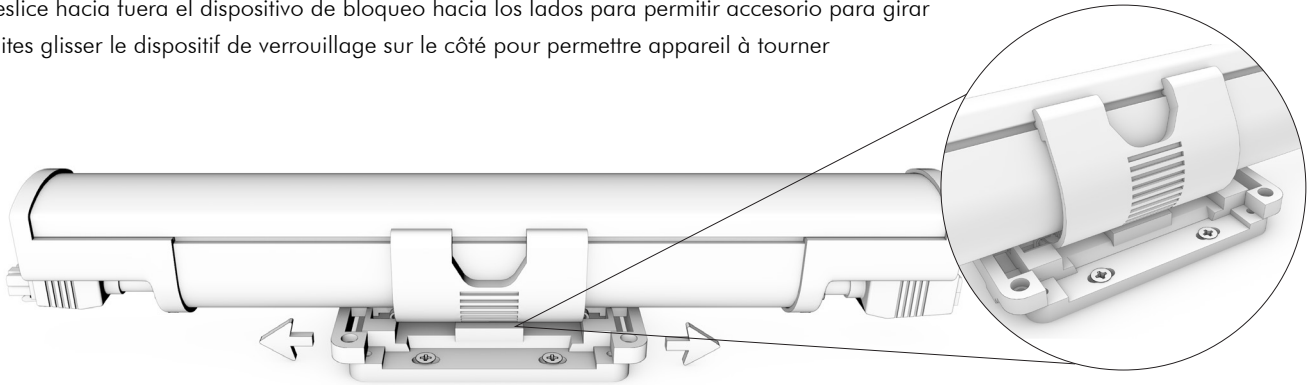
Max Continuous Run: See section 15
Continuidad Máxima: Vea sección 15
Run continue Max: Voir la section 15

3 Mount to surface using the 4 screw holes on the bracket
Monte a superficie utilizando los 4 agujeros para tornillos en el soporte
Mont à la surface en utilisant les 4 trous de vis sur le support

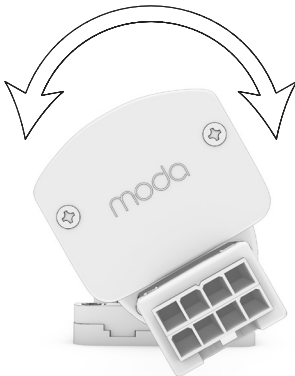


Mounting Bracket can be moved to the left or right of the fixture
El soporte se puede mover hacia la izquierda o hacia la derecha del accesorio
Le support de montage peut être déplacé vers la gauche ou la droite de l'appareil

- 4 Slide out the locking device sideways to allow fixture to rotate
Deslice hacia fuera el dispositivo de bloqueo hacia los lados para permitir accesorio para girar
Faites glisser le dispositif de verrouillage sur le côté pour permettre appareil à tourner

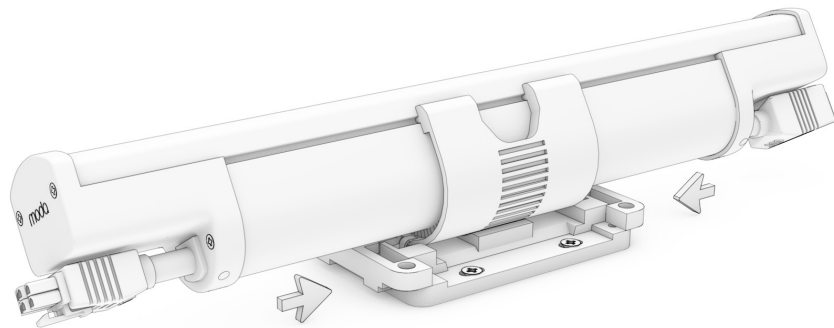


- 5 Rotate fixture to desired angle, then lock the fixture in place by pushing the locking device in
Girar al ángulo deseado, y luego bloquear el accesorio en su lugar empujando el dispositivo de bloqueo
Tournez luminaire à l'angle désiré, puis verrouiller l'appareil en place en poussant le dispositif de verrouillage

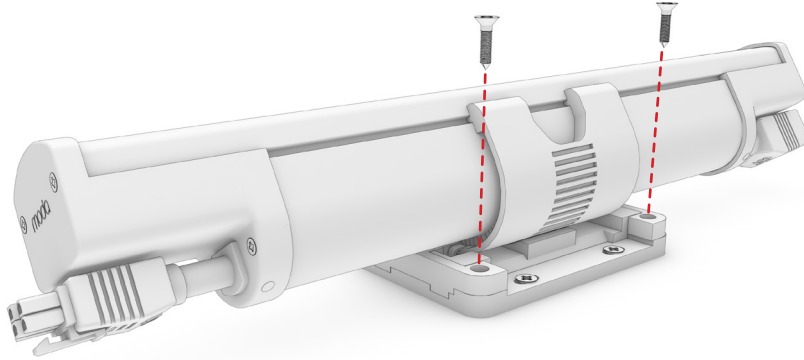


180° Rotation

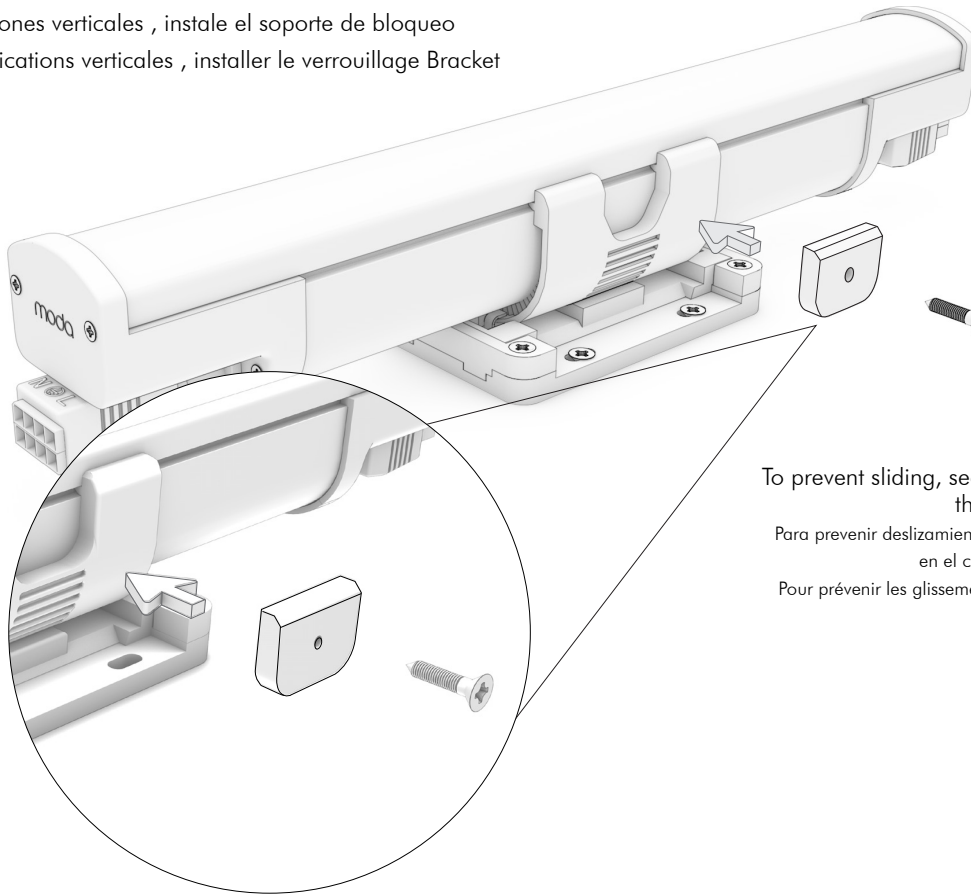
1 click = 7 1/2° rotation
1 clic = 7 1/2° rotación
1 clic = 7 1/2° rotations




- 6 Apply screws to outer screw holes to complete the bracket locking process
Aplicar tornillos en orificios externos para completar el proceso de cierre del soporte
Applique vis aux trous de vis extérieur pour compléter le processus de serrage de l'étrier



- 7 For vertical applications, install the Bracket Lock
Para aplicaciones verticales, instale el soporte de bloqueo
Pour les applications verticales, installer le verrouillage Bracket



 To prevent sliding, secure Bracket Lock to center of the bracket.

Para prevenir deslizamientos, atornille el Soporte de bloqueo en el centro del soporte.

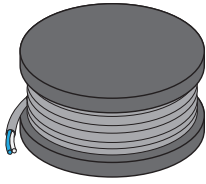
Pour prévenir les glissements, Secure Lock Bracket centre du support.

8

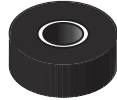
DMX Wiring - To ensure correct installation, the necessary items are required:

Cablería de DMX - Para garantizar una instalación correcta, se requieren los elementos necesarios:

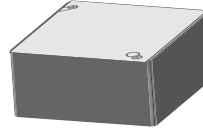
DMX Câblage - Pour garantir une installation correcte, les éléments nécessaires sont nécessaires:



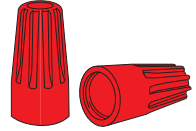
Shielded RS-485
Cable
(By others)



Electrical Tape
(By others)



Junction
Box



Wire Nuts
(By others)



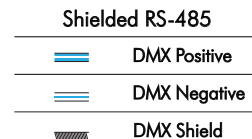
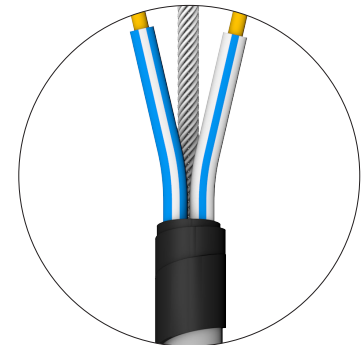
<p>Fixtures must be programmed by MODA prior to shipping! Lámparas debe ser programado por MODA antes de ser enviadas! Lampe doit être programmé par MODA avant qu'ils soient expédiés!</p>	<p>Must use Shielded RS-485 Cable for Data. Debe usar cable Shielded RS-485 para conexión de data. Doit utiliser le câble Shielded RS-485 pour la connexion de données.</p>
<p>Please make sure to install in accordance with the local and national code! Por favor asegúrese de instalar de acuerdo con el código local! S'il vous plaît assurez-vous d'installer conformément à la locale et code national!</p>	<p>Use electrical tape to cover any exposed wires. Lámparas debe ser programado por MODA antes de ser enviadas! Lampe doit être programmé par MODA avant qu'ils soient expédiés!</p>
<p>Data and Power must be run in separate conduit! Data y Electricidad deben estar en conductos separados! Les données et la puissance doivent être sur des conduits séparés!</p>	<p>Fixtures must be installed in correct order. Lámparas debe ser programado por MODA antes de ser enviadas! Lampe doit être programmé par MODA avant qu'ils soient expédiés!</p>
<p>Do not connect DMX Data(+), (-), or Shield to "Earth Ground." No conecte datos DMX (+), (-) o blindaje a "Tierra". Ne connectez pas les données DMX (+), (-) ou le blindage à la "Terre".</p>	



Shielded RS-485 Cable - Protect data integrity!
Twist all stranded shield wire together into a tight linear shape and cover with hot solder. Ensure the shield is one solid piece and make sure no wires are loose that can possibly come into contact with any metal or other objects. Use electrical tape to cover/secure any exposed wires.

Cable RS-485 blindado: ¡proteja la integridad de los datos!
Tuerza todo el cable blindado trenzado en una forma lineal ajustada y cúbralo con soldadura caliente. Asegúrese de que el protector sea una pieza sólida y asegúrese de que no haya cables sueltos que puedan entrar en contacto con cualquier metal u otros objetos. Use cinta aislante para cubrir / asegurar los cables expuestos.

Câble RS-485 blindé - Protégez l'intégrité des données !
Torsadez tous les fils de blindage toronnés ensemble en une forme linéaire serrée et couvrez avec de la soudure à chaud. Assurez-vous que le blindage est une pièce solide et assurez-vous qu'aucun fil n'est desserré qui pourrait éventuellement entrer en contact avec du métal ou d'autres objets. Utilisez du ruban isolant pour couvrir/fixer les fils exposés.

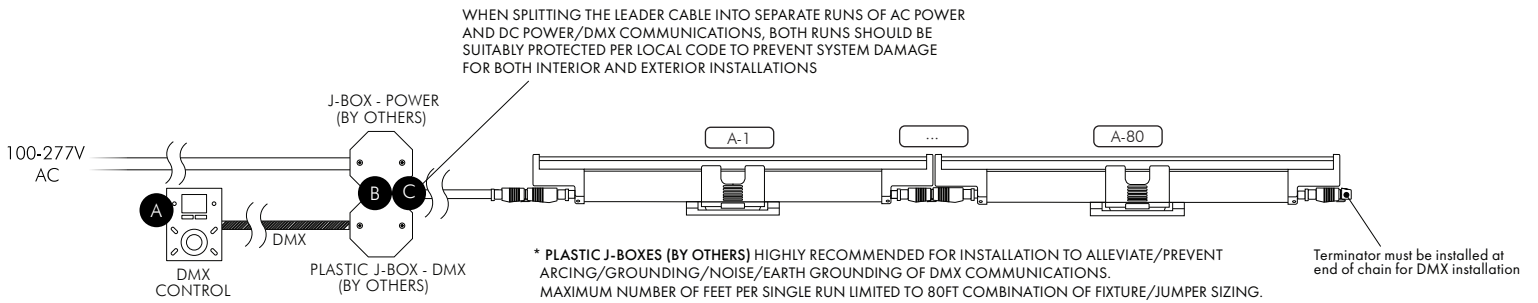


9

Single run DMX Wiring

Cableado simple de DMX

Câblage DMX simple



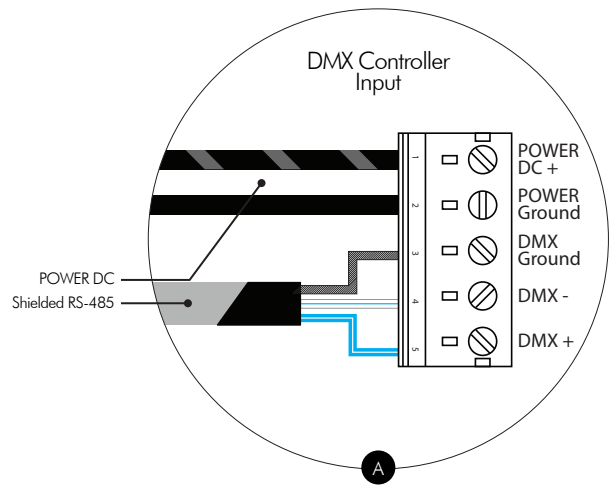
A. Strip both ends of the Shielded RS-485 cable. Twist all stranded shield wire together into a tight linear shape and cover with hot solder. Use electrical tape to cover/secure any exposed wires. Connect one end of the Shielded RS-485 cable to DMX Controller.

Despojar los dos extremos del cable Shielded RS-485. Tuerza todo el cable blindaje trenzado en una forma lineal apretada y cubra con soldadura caliente. Use cinta aislante para cubrir / asegurar cualquier cable expuesto. Conecte un extremo del cable Shielded RS-485 al controlador DMX.

Dénudez les deux extrémités du câble Shielded RS-485. Tendez tous les câbles blindés en une forme linéaire étanche et recouvrez-les d'une soudure a chaud. Utilisez du ruban isolant pour couvrir / sécuriser les fils exposés. Connectez une extrémité du câble Shielded RS-485 au contrôleur DMX.

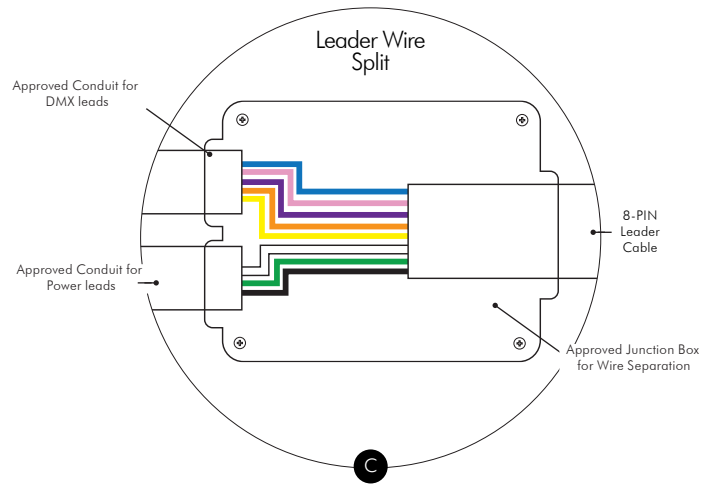
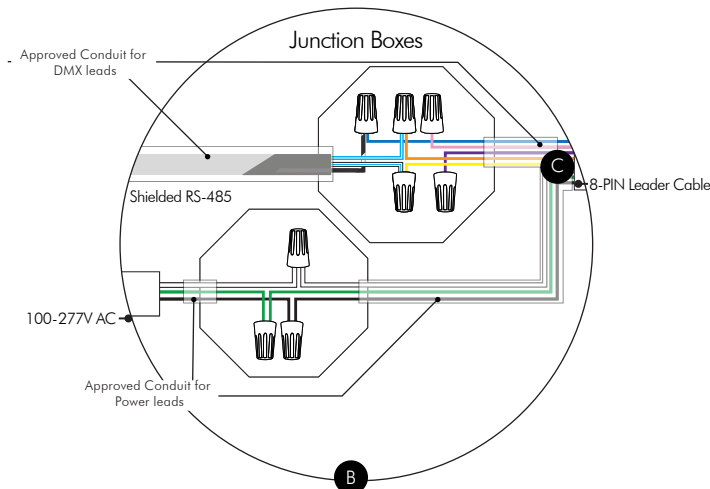
B. Connect other end of Shielded RS-485 to Leader Cable.

Conecte el otro extremo del cable Shielded RS-485 al Leader Cable.
Connectez l'autre extrémité de Shielded RS-485 à Leader Cable.

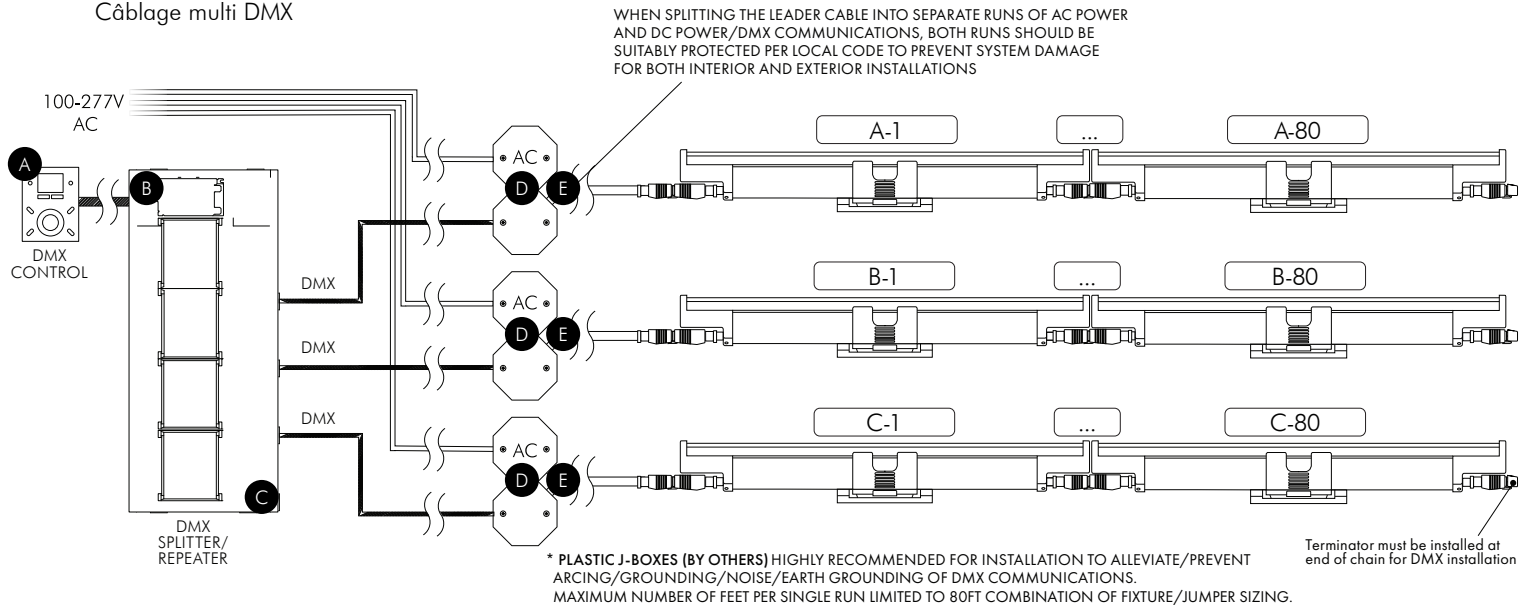


MODA 8-PIN LEADER CABLE

100-277V AC INPUT	DMX512 INPUT
Live	DMX Positive
Neutral	DMX Negative
Ground	DMX Shield
	Not Used
	Not Used



10 Multiple run DMX Wiring
Cableado Multiple de DMX
Câblage multi DMX



A. Strip both ends of the Shielded RS-485 cable. Twist all stranded shield wire together into a tight linear shape and cover with hot solder. Use electrical tape to cover/secure any exposed wires. Connect one end of the Shielded RS-485 cable to DMX Controller.

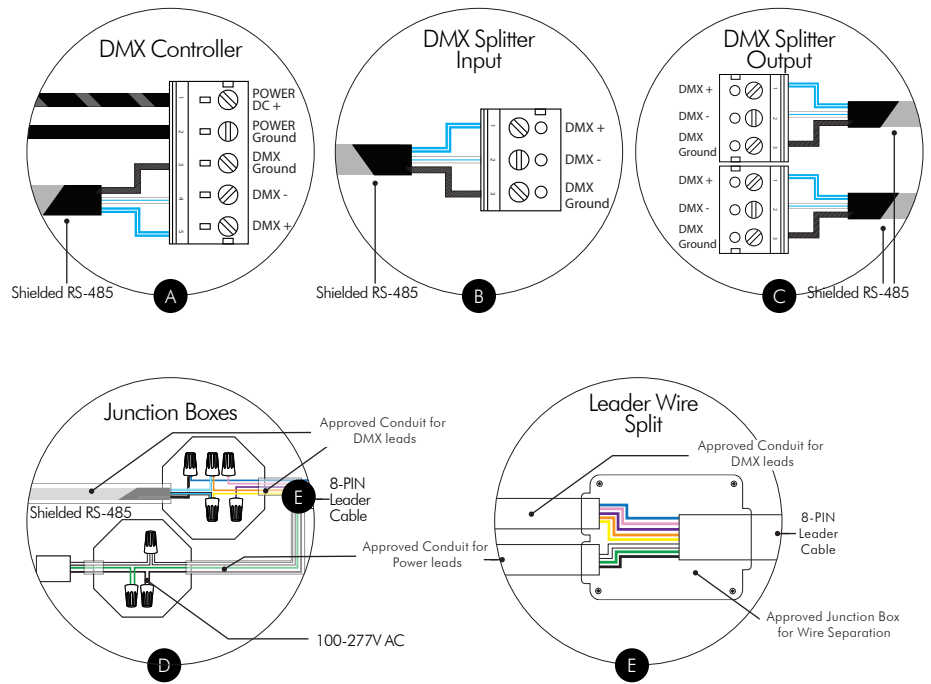
Pele ambos extremos del cable blindado RS-485. Tuerza todo el cable blindado trenzado en una forma lineal ajustada y cúbralo con soldadura caliente. Use cinta aislante para cubrir / asegurar los cables expuestos. Conecte un extremo del cable blindado RS-485 al controlador DMX.
Dénudez les deux extrémités du câble RS-485 blindé. Torsadez tous les fils de blindage toronnés ensemble en une forme linéaire serrée et couvrez avec de la soudure à chaud. Utilisez du ruban isolant pour couvrir/fixer les fils exposés. Connectez une extrémité du câble RS-485 blindé au contrôleur DMX.

B. Connect other end of Shielded RS-485 cable to DMX Splitter DMX Input.
Conecte el otro extremo del cable Shielded RS-485 al la entrada del DMX Splitter.
Connectez l'autre extrémité du câble Shielded RS-485 au DMX Splitter DMX Input.

C. Using another run of Shielded RS-485, strip both ends. Twist all stranded shield wire together into a tight linear shape and cover with hot solder. Use electrical tape to cover/secure any exposed wires. Connect one end of the Shielded RS-485 cable to DMX Splitter DMX Output.

Usando otra corrida de RS-485 blindado, pele ambos extremos. Tuerza todo el cable blindado trenzado en una forma lineal ajustada y cúbralo con soldadura caliente. Use cinta aislante para cubrir / asegurar los cables expuestos. Conecte un extremo del cable RS-485 blindado a la salida DMX Splitter DMX.
À l'aide d'une autre série de RS-485 blindé, dénudez les deux extrémités. Torsadez tous les fils de blindage toronnés ensemble en une forme linéaire serrée et couvrez avec de la soudure à chaud. Utilisez du ruban isolant pour couvrir/fixer les fils exposés. Utilisez du ruban isolant pour couvrir/fixer les fils exposés. Connectez une extrémité du câble RS-485 blindé à la sortie DMX du répartiteur DMX.

D. Connect other end of Shielded RS-485 to Leader Cable
Conecte el otro extremo del cable Shielded RS-485 al la entrada del DMX Splitter.
Connectez l'autre extrémité du câble Shielded RS-485 au DMX Splitter DMX Input.

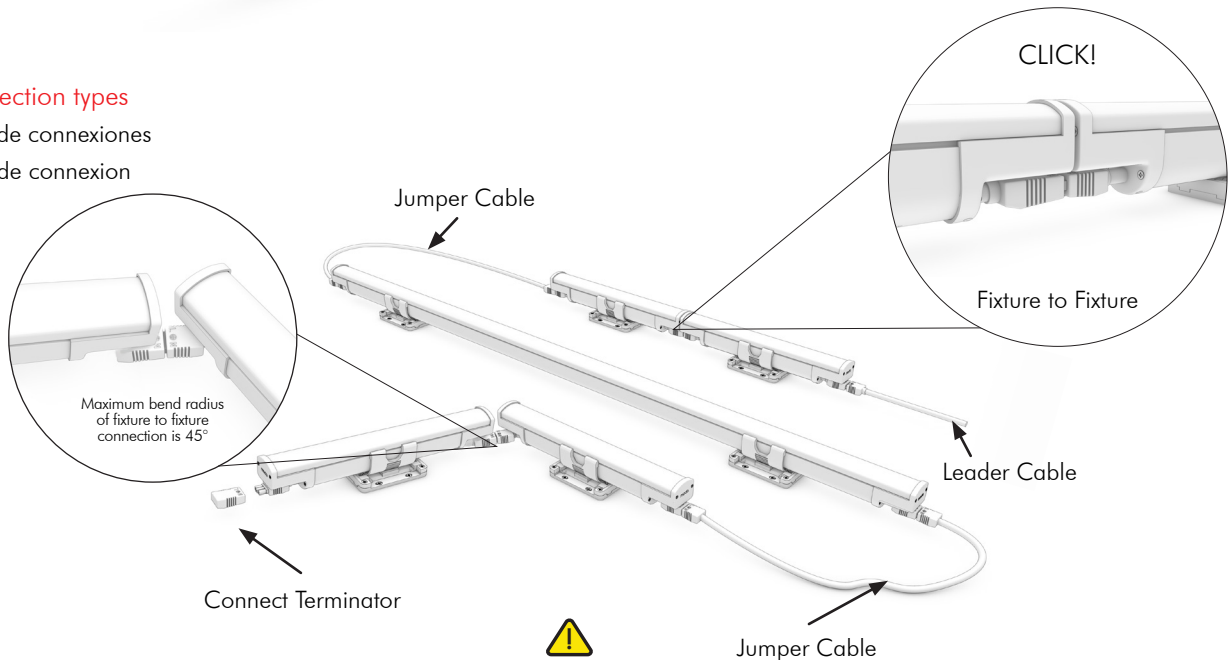


MODA 8-PIN LEADER CABLE	
100-277V AC INPUT	DMX512 INPUT
Live	DMX Positive
Neutral	DMX Negative
Ground	DMX Shield
	Not Used
	Not Used

11 Connect leader cable and connect terminator
 Conectar el cable leader y conectar Terminador
 Branchez le câble leader et connectez Terminateur

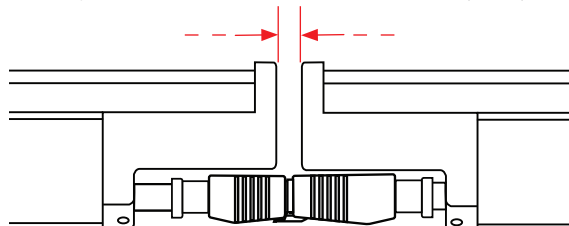


12 Connection types
 Tipos de conexiones
 Types de connexion



Sizes can be mixed, Do Not Exceed Max Continuous Run (see section 15)
 Se pueden combinar tamaños, No Exeder Longitud Maxima (vea sección 15)
 Vous pouvez combiner tailles, Dépasser Aucune Longueur Maximale (voir la section 15)

Minimum end to end spacing is 1/2in (14mm)
 Espacio mínimo de extremo a extremo es 1/2in (14mm)
 L'espacement minimal entre les extrémités est 1/2in (14mm)



13 Power on!
Encender!
Allumer!

14 Standard DMX Addressing
Direcciónamiento DMX estándar
Adressage DMX standard

PRODUCT

Moda Cove Interior RGB	Red=001; Green=002; Blue=003
Moda Cove Interior RGBW	Red=001; Green=002; Blue=003; White=004
Moda Cove Interior RGBA	Red=001; Green=002; Blue=003; Amber=004
Moda Cove Interior Dynamic White	Warm LED=001; Cool LED=002
Moda Cove Interior Dynamic Cool	CW & NW=001 (Only 1 Address needed)
Moda Cove Interior Dynamic Warm White	CW & WW=001 (Only 1 Address needed)

MODA Touch Default Scenes: RGB's:

	Page 1	Page 2*
1.	White	Cyan
2.	Red	Yellow
3.	Green	Purple
4.	Blue	Pink
5.	Magenta	Lime
6.	Rainbow Chase	Fade

*- Only available when using <20 addresses/standard addressing

MODA Touch Default Scenes: Dynamic Whites:

	Page 1
1.	Coolest
2.	Cooler
3.	Cool
4.	Neutral
5.	Warm
6.	Warmer
7.	Warmest

Kandi Touch Default Scenes: RGB's:

1.	White	7.	Cyan
2.	Red	8.	Yellow
3.	Green	9.	Purple
4.	Blue	10.	Pink
5.	Magenta	11.	Lime
6.	Rainbow Chase	12.	Fade

Kandi Touch Default Scenes: Dynamic Whites:

1.	Coolest
2.	Cooler
3.	Cool
4.	Neutral
5.	Warm
6.	Warmer
7.	Warmest

15 Maximum continuous run
Longitud máxima continua
Longueur maximale continue

PRODUCT	120V AC	240V AC	277V AC
Moda Cove Interior RGB	80ft	80ft	80ft
Moda Cove Interior RGBW	80ft	80ft	80ft
Moda Cove Interior RGBA	80ft	80ft	80ft
Moda Cove Interior Dynamic White	80ft	80ft	80ft
Moda Cove Interior Dynamic Cool	80ft	80ft	80ft
Moda Cove Interior Dynamic Warm White	80ft	80ft	80ft

ACCESSORIES	DESCRIPTION	ORDERING SKU
Leader Cable US 8 Pin 10FT	Power to first fixture of run	MLCI-US-8PIN-G-10FT
Leader Cable US 8 Pin 25FT	Power to first fixture of run	MLCI-US-8PIN-G-25FT
Jumper Cable US 8 Pin 1FT	Connection between fixtures	MJCI-US-8PIN-G-1FT
Jumper Cable US 8 Pin 4FT	Connection between fixtures	MJCI-US-8PIN-G-4FT
Terminator 8 Pin	Must be fixed to last fixture for safety	MTI-8PIN-G
Interior Bracket Lock	Holds fixture in place for vertical installation	MCGI-BL-G

CONTROLS	DESCRIPTION	PART NUMBER	ORDERING SKU
Pharos TPC	Touch Panel Controller (512 Channels) Black on Black	N/A	TPC BB
Pharos TPC	Touch Panel Controller (512 Channels) Cream on Cream	N/A	TPC CC
Pharos TPC	Touch Panel Controller (512 Channels) White on White	N/A	TPC WW
Pharos LPC1	Lighting Playback Controller (512 Channels)	N/A	LPC1
Pharos LPC2	Lighting Playback Controller (1024 Channels)	N/A	LPC2
Pharos LPC4	Lighting Playback Controller (2048 Channels)	N/A	LPC4
Pharos LPCX	Lighting Playback Controller (10 to 100 DMX universes)	N/A	LPCxxx
Kandi Touch	DMX512 Wall Mounted Touch Panel Controller with Color Display	KND-TCH-B (Black)	250-0040
		KND-TCH-W (White)	250-0041
MODA Touch*	DMX512 Wall Mounted Touch Panel Controller	MTCH-S1-B (Black)	MTCH-S1-B
		MTCH-S1-W (White)	MTCH-S1-W

* - MODA Touch default scene addressing can be found on MODA Touch Product Documentation and DMX Fixture Installation Guides.

CONTROL ACCESSORIES	DESCRIPTION	PART NUMBER	ORDERING SKU
Pharos PSU 48V/100W	Power Supply 48V DC 2A Mean Well Din Rail	N/A	PSU 48V-100W
Pharos BPS US BB	Button Panel Station US Black-on-Black (Magnetic Overlay)	N/A	BPS US BB
Pharos BPS US CC	Button Panel Station US Cream-on-Cream (Magnetic Overlay)	N/A	BPS US CC
Pharos BPS US WW	Button Panel Station US White-on-White (Magnetic Overlay)	N/A	BPS US WW
Pharos BPS US T2	Button Panel Station US Custom Insert (Type 2 Acrylic Overlay)	N/A	BPS US T2
Pharos TPC-FBB	TPC Flush Mounting Box	N/A	TPC FBB
Pharos TPC-SBB	TPC Surface Mounting Box	N/A	TPC SBB
Pharos EXT	Extension for TOC connectivity (DMX, DALI, IO, serial, mains powered)	N/A	TPC EXT
Pharos Cloud	Contact factory for information & pricing for Pharos Cloud		
Pathway DMX Splitter	Wall-mount, 4 ports, E1.20 RDM Compliant, Small - 10in X 13in X 4 1/2in	PWREP WM P4 TERM RDM SML DMX-RDM	250-0153
	Wall-mount, 8 ports, E1.20 RDM Compliant, Medium - 10in X 23in X 4 1/2in	PWREP WM P8 TERM RDM MED DMX-RDM	250-0154
	Wall-mount, 12 ports, E1.20 RDM Compliant, Medium - 10in X 23in X 4 1/2in	PWREP WM P12 TERM RDM MED DMX-RDM	250-0155
Shielded Cable 500FT	RS-485 Cable for DMX, 24 AWG stranded TC conductors, polyethylene insulation for interior use only	SW-L-19827-1-500FT	250-0251
Shielded Cable 1000FT	RS-485 Cable for DMX, 24 AWG stranded TC conductors, polyethylene insulation for interior use only	SW-L-19827-1-1000FT	250-0252

⚠ Do not attempt to install or use the product until installation is fully read and understood!

¡No intente instalar o utilizar el producto sin antes leer y comprender las instrucciones!

Ne tentez pas d'installer ou d'utiliser le produit jusqu'à ce que l'installation est entièrement lu et compris!

⚠ Do not use the product if lens or power cables are damaged!

¡No utilice el producto si el lente o cables de energía están defectuosos!
Ne pas utiliser le produit si l'objectif ou les câbles d'alimentation sont endommagés!

⚠ Do not use currents or voltages of any kind that do not fit under the product's requirements!

¡Por favor no utilice corrientes o voltajes que no sean los que se especifican para los productos!

S'il vous plaît ne pas utiliser des courants ou des tensions autres que celles spécifiées pour la lampe!

⚠ Not compatible with voltage step down devices/voltage converters/buck converter.

No es compatible con dispositivos de reducción de voltaje / convertidores de voltaje / convertidor de buck.

Non compatible avec les dispositifs abaisseurs de tension / convertisseurs de tension / convertisseur abaisseur.

⚠ Ensure that power is completely off before connecting or disconnecting the product/s!

¡Asegúrese de que la energía esté completamente apagada antes de conectar o desconectar el / los producto /s!

Assurez-vous que l'alimentation est complètement coupée avant de connecter ou de déconnecter le(s) produit(s)!

⚠ Must be wired on its own dedicated lighting circuit. Do not share the same lighting circuit with motors, fans or computers as this may cause flickering of the fixture.

Debe conectarse en su propio circuito de iluminación dedicada. No comparta en el mismo circuito de iluminación con motores, ventiladores o computadoras ya que puede causar parpadeo en el equipo.

Doit être câblé sur son propre circuit d'éclairage dédié. Ne partagent pas le même circuit d'éclairage avec moteurs, des ventilateurs ou des ordinateurs, car cela risquerait de scintillement de l'appareil.

⚠ Data and Power must be run in separate conduit!

De datos y de alimentación se deben ejecutar en un conducto separado!

Les données et la puissance doivent être exécutées dans un conduit séparé!

⚠ Never put power and data in the same conduit or raceway!

¡Nunca se pudo alimentar ni datos en los mismos cables o conductos!

Ne mettez jamais la puissance et les données dans le même conduit ou caniveau!

⚠ The DMX data bus and Electrical power loads must be less than or equal to limit allowed by the electrical specification on the data sheet!

El bus de datos DMX y las cargas de energía eléctrica deben ser menores o iguales al límite permitido por la especificación eléctrica en la hoja de datos.

Le bus de données DMX et les charges d'alimentation électrique doivent être inférieurs ou égaux à la limite autorisée par les spécifications électriques sur la fiche technique!

⚠ Must use Shielded RS-485 cable for data connection.

Se debe utilizar cable Shielded RS-485 para conexión de data.

Doit utiliser Shielded RS-485 câble pour les données connexion.

⚠ If a fixture is not working, please remove from service.

Si un accesorio no está funcionando, por favor poner fuera de servicio.

Si un appareil ne fonctionne pas, s'il vous plaît retirer du service.

⚠ Do not coat the product in paint! This will ruin the product and void warranty!

No cubra el producto en pintura! Esto va a arruinar el producto y anular la garantía!

Ne pas enduire le produit dans la peinture! Cela va ruiner le produit et annuler la garantie!

⚠ Please make sure to install in accordance with the local and national code!

Por favor asegúrese de instalar de acuerdo con el código local y nacional!

Assurez-vous d'installer conformément aux codes locaux et nationaux

⚠ No serviceable parts - Do not disassemble.

No hay piezas reparables - No desarmar.

Aucune pièce - Ne pas démonter.

⚠ Do not hot swap fixtures!

No remplace el producto mientras estén calientes!

Feds ne cherchez pas produit tout chaud!

⚠ Do not open fixtures as they are line voltage and could cause a shock.

No intente abrir el producto ya que contienen líneas de voltaje y podría causar un corto circuito.

Ne pas essayer d'ouvrir le produit car ils contiennent des lignes de tension podría et provoquer un court-circuit.

⚠ Must use terminator.

Se tiene que utilizar terminadores.

Doit utiliser terminateur.

⚠ Do not stare into beam.

No mire fijamente la luz.

Ne pas regarder la faisceau.

⚠ Do not connect line voltage to data.

No conecte el voltaje de línea a los datos.

Ne pas connecter la tension de ligne aux données.

⚠ Fixtures must be programmed by MODA prior to shipping!

Accesorios deben ser programadas por MODA antes de su envío!

Les luminaires doivent être programmées par MODA avant l'expédition!

⚠ Fixtures must be installed in correct order!

Lámparas se deben instalar en el orden correcto!

Les luminaires doivent être installés dans le bon ordre!

⚠ Do not make T or Y connections to DMX communications bus!

¡No realice conexiones en T o Y al bus de comunicaciones DMX!

N'effectuez pas de connexions en T ou en Y sur le bus de communication DMX !