

- 1 This product must be installed in accordance with the applicable local and national electrical and construction codes, by a person familiar with the construction and operation of the product and the hazards involved. Ensure power is off before installation, verify electrical plan first, and read all installation instructions before beginning installation. With the constant development of our products, please check our website (www.modalight.com) for any possible changes to the installation of this product. This installation manual is intended as a guide only.

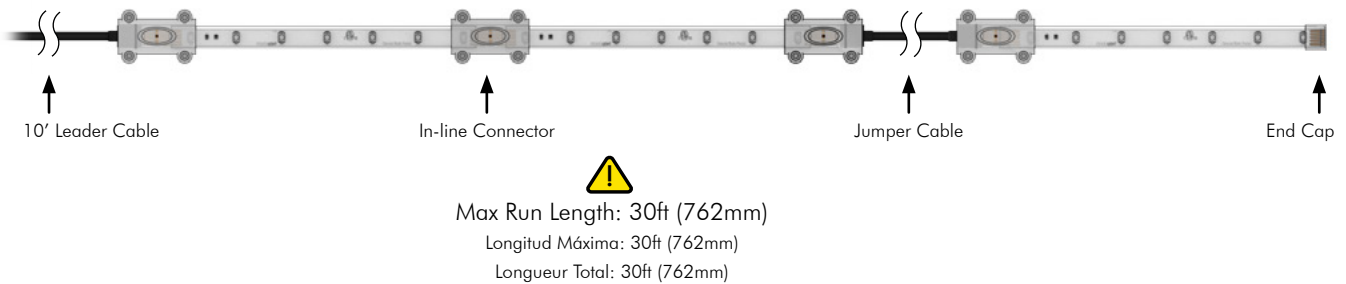
Este producto debe instalarse de acuerdo con los códigos de construcción y eléctricos locales y nacionales aplicables, por una persona familiarizada con la construcción y operación del producto y los peligros involucrados. Asegúrese de que la energía esté apagada antes de la instalación, primero verifique el plan eléctrico y lea todas las instrucciones de instalación antes de comenzar la instalación. Con el desarrollo constante de nuestros productos, consulte nuestro sitio web (www.modalight.com) para conocer los posibles cambios en la instalación de este producto. Este manual de instalación tiene la intención de ser solo una guía.

Ce produit doit être installé conformément aux codes électriques et de construction locaux et nationaux en vigueur, par une personne connaissant bien la construction et le fonctionnement du produit et les risques encourus. Assurez-vous que l'alimentation est coupée avant l'installation, vérifiez d'abord le plan électrique et lisez toutes les instructions d'installation avant de commencer l'installation. Avec le développement constant de nos produits, s'il vous plaît consulter notre site Web (www.modalight.com) pour tout changement possible à l'installation de ce produit. Ce manuel d'installation est conçu uniquement comme un guide.

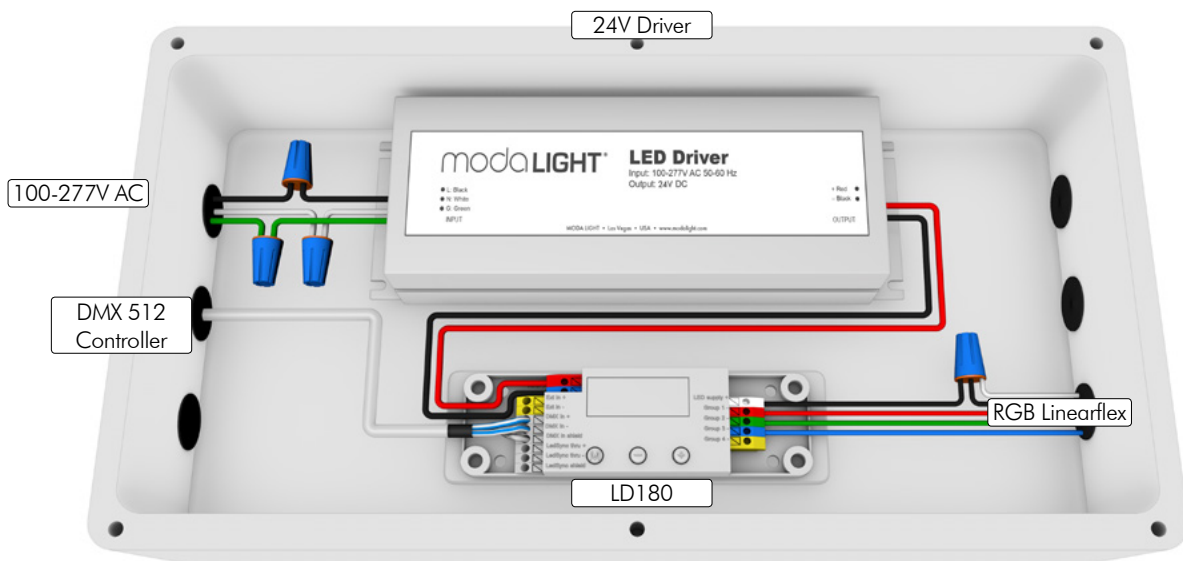
WET LOCATION INSTALL
INSTALACIÓN DE LUGARES HÚMEDOS
EMPLACEMENT HUMIDE INSTALLER

- 2 Verify electrical plan and ensure all hardware is present.

Verificar plan eléctrico y verifique que todo el equipo esté presente.
Vérifier le plan électrique et assurer que tout le matériel est présent.



- 3 Wiring
Cablería
Cables



4 Compatible driver list

Lista de controladores compatibles

Liste des pilotes compatibles

Non Dimming	Voltage Range	Wattage	IP Rating	Max Load
MP17	100-277V AC	150W	IP67	84ft

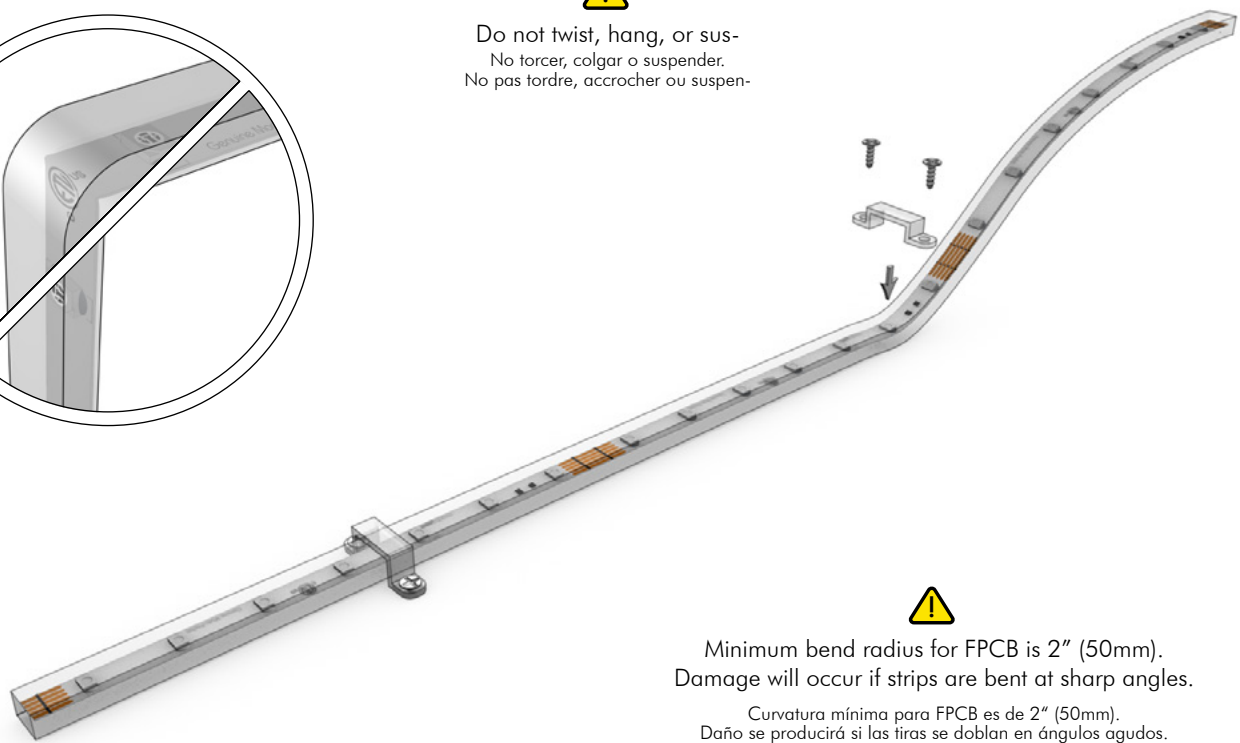
5 Screw in mounting clips. Recommended spacing for mounting clips is 1 every foot.

Atornille los clips de montaje. Espacios recomendados entre los clips de montaje es 1 cada pie.

Vissez clips de montage. Espacement recommandé pour les clips de montage 1 chaque pied.



Do not twist, hang, or sus-
No torcer, colgar o suspender.
No pas tordre, accrocher ou suspen-



Minimum bend radius for FPCB is 2" (50mm).
Damage will occur if strips are bent at sharp angles.

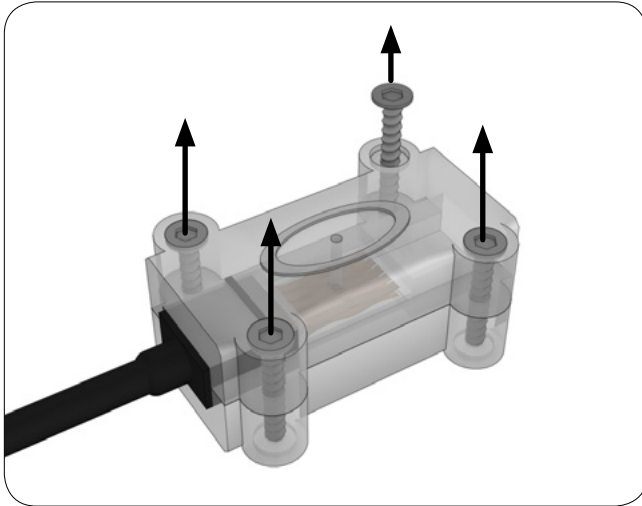
Curvatura mínima para FPCB es de 2" (50mm).
Daño se producirá si las tiras se doblan en ángulos agudos.

Minimum de courbure pour FPCB est de 2" (50mm).
Les dommages se produira si les bandes sont pliés à angles vifs.

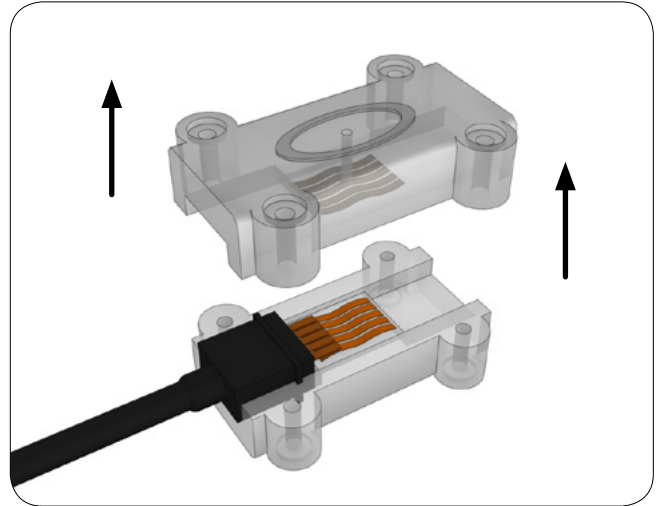
6 Prepare Linearflex to make connection

Preparar Linearflex para hacer la conexión

Préparer Linearflex pour établir la connexion



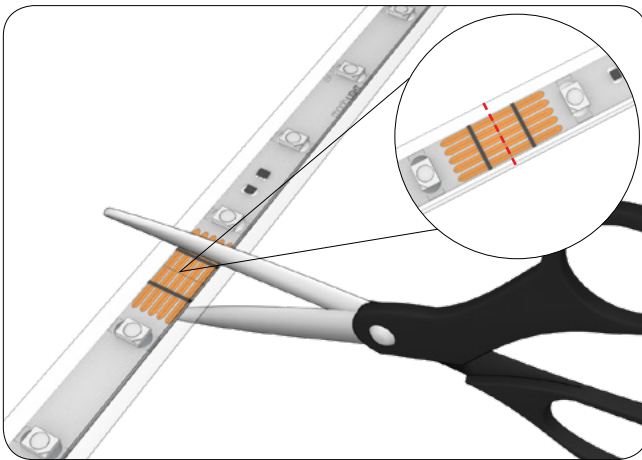
Remove screws from connectors.
Remover tornillos del conector.
Retirer les vis sur le connecteur.



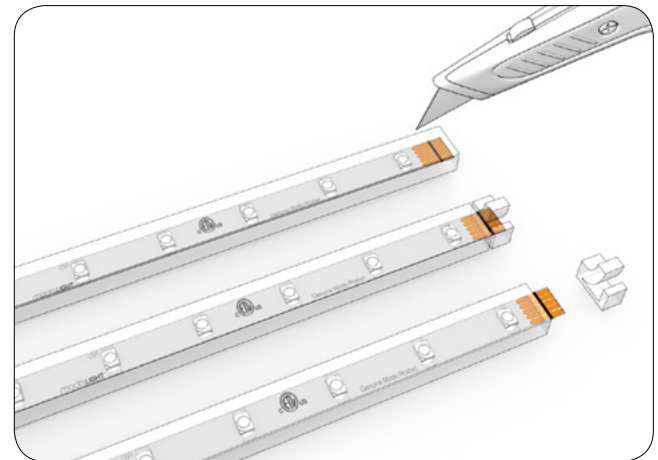
Separate the top of the connector.
Separar la parte superior del conector.
Séparer la partie supérieure du connecteur.



Polarity issues can occur if cables are flipped.
Problemas con las polaridades puede ocurrir si los cables son volteados.
Problèmes avec les polarités peuvent occure si les fils sont inversés.



Field cuttable at designated points
Se puede cortar en los puntos diseñados
Il peut être coupé à des points conçus



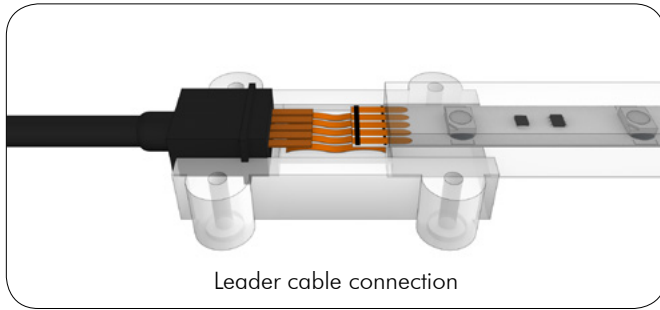
Using a knife, carefully remove jacket from FPCB.
Utilizando una navaja, cuidadosamente remueve el protector del FPCB.
L'utilisation d'un couteau , retirez soigneusement le protecteur de la FPCB .



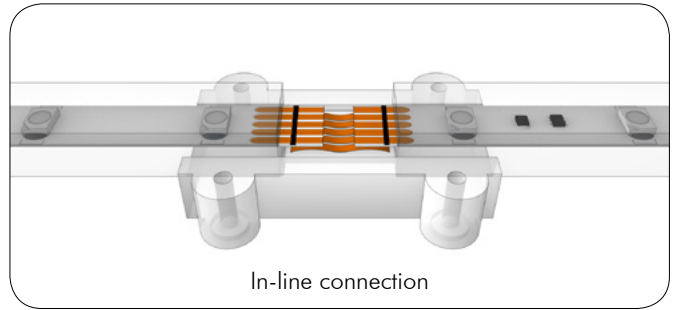
When cutting into silicone jacket, be careful not to cut the FPCB.
Cuando esté cortando el protector silicona, tenga cuidado de no cortar el FPCB.
Lors de la coupe en veste de silicium attention à ne pas couper le FPCB .

7 Available Connections

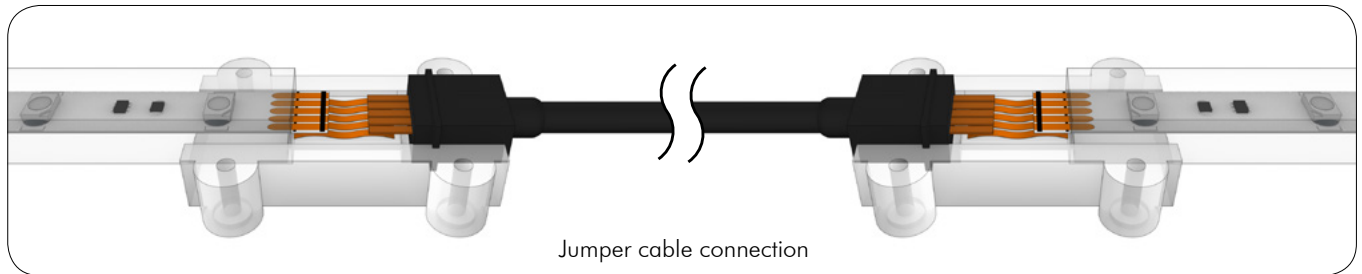
Conexiones disponibles
Connexions disponibles



Leader cable connection



In-line connection

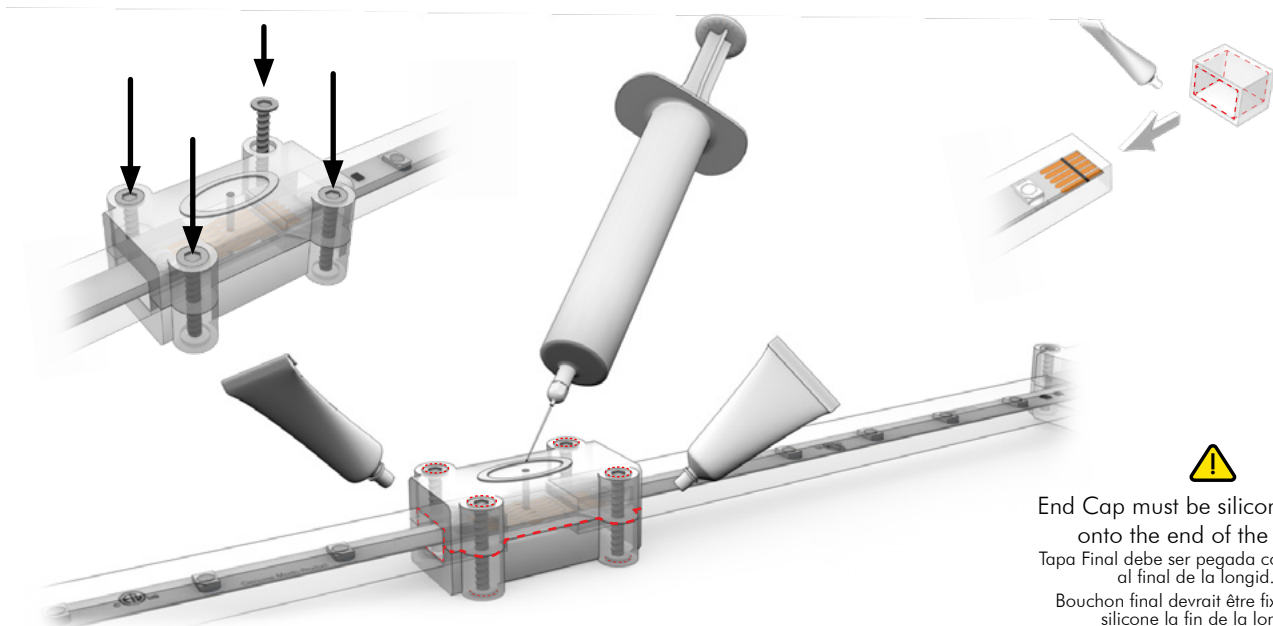


Jumper cable connection

8 Screw top back onto connector. Use syringe to fill connector with silicone and apply silicone to all connectors, seams, and end caps. Use 3M Clear Super Silicone Sealant model #08661 or #08663.

Atornilla la parte superior de nuevo en el conector. Utilice la jeringa para llenar conector con silicona y aplicar silicona en todas las tapas de los conectores, costuras, y tapa final. Utilice 3M Clear Super Silicone Sealant.

Top Revissez sur le connecteur. Utilisez une seringue pour remplir le connecteur avec du silicone et appliquer silicone pour tous les bouchons des connecteurs, des coutures, et de fin. Utilisez 3M Clear Super Silicone Sealant.



End Cap must be silicone glued onto the end of the run.
Tapa Final debe ser pegada con silicona al final de la longitud.
Bouchon final devrait être fixé avec du silicone la fin de la longitud.

9

Accessories

Accesorios

Accessoires

PRODUCT	DESCRIPTION	ITEM NO.
10' Leader Cable	Connects RGB LINEARFLEX to driver	MRTA52
In-Line Connector	Connects two RGB LINEARFLEX together	MRTA54
1' Jumper Cable	Connects two RGB LINEARFLEX and allows for flexible corner bends	MRTA53
Mounting Clips	Screws into surface to hold RGB LINEARFLEX	MRTA13
End Cap	Terminates RGB LINEARFLEX to protect FPCB from dust or water	MRTA11
3oz 3M Marine Grade Super Silicone Sealant	Applied between RGB LINEARFLEX, connectors or end caps to seal from exposure to moisture	MRTA62
1/10 gal 3M Marine Grade Super Silicone Sealant	Applied between RGB LINEARFLEX, connectors or end caps to seal from exposure to moisture	MRTA62-XL
Moda DMX Wiring Hub	Simplifies wiring and strengthens DMX signal	250-0100-01
Belden Shielded Cable 500 FT	RS-458 Cable for DMX, 24 AWG stranded TC conductors, polyethylene insulation	BDL-9841-500FT
Belden Shielded Cable 1000 FT	RS-458 Cable for DMX, 24 AWG stranded TC conductors, polyethylene insulation	BDL-9841-1000FT

10

Controls

Controlles

Contrôles

PRODUCT	DESCRIPTION	ITEM NO.
Kandi Touch	DMX 512 controller available in black or white	KND-TCH-B KND-TCH-W
LD180	DMX 512 interface	LD180

⚠ Do not attempt to install or use the product until installation is fully read and understood!
No intente instalar o utilizar el producto sin antes leer y comprender las instrucciones!
Ne tentez pas d'installer ou d'utiliser le produit jusqu'à ce que l'installation est entièrement lu et compris!

⚠ Do not use the product if silicone jacket or power cables are damaged!
No utilice el producto si la cobertura silicona o cables de energía están defectuosos.
S'il vous plaît ne pas utiliser la lampe si les câbles de couverture de silicone ou de puissance sont défectueux!

⚠ Do not use currents or voltages of any kind that do not fit under the product's requirements!
Por favor no utilice corrientes o voltajes que no sean los que se especifican para los productos!
S'il vous plaît ne pas utiliser des courants ou des tensions autres que celles spécifiées pour la lampe!

⚠ Make sure that power or cable is completely off or disconnected before connecting or disconnecting the product!
Por favor asegúrese que el suministro de electricidad este apagado y cables estén desconectados antes de conectar o desconectar los productos!
Faire S'il vous plaît assurer que l'alimentation et les câbles d'électricité sont hors tension et débranché avant de brancher ou de débrancher lampes!

⚠ The maximum recommended distance from driver to the product is 10'. Any distance beyond that is not recommended by Moda, and any damage caused by overextending leads will void warranty!
La distancia máxima recomendada desde driver a producto es de 10'. Cualquier distancia más allá no es recomendada por Moda, cualquier daño causado por sobre extender cables anulará la garantía!
La distance maximale recommandée du pilote du produit est de 10'. Toute distance au-delà est pas recommandé par Moda, et tout dommage causé par plus de l'extension des pistes annulera la garantie!

⚠ Do not bend product beyond the minimum bend radius listed on the installation guide!
No doble producto más allá del radio de curvatura mínima que aparece en la guía de instalación!
Ne pas plier le produit au-delà du rayon de courbure maximale indiquée sur le guide d'installation!

⚠ Must use terminator.
Se tiene que utilizar terminadores.
Doit utiliser terminateur.

⚠ Please make sure all connections are completely pushed in before powering on to avoid electrical arcing!
Por favor asegúrese de que todas las conexiones están completamente empujadas en antes de encender para evitar arco eléctrico!
Font S'il vous plaît que toutes les connexions sont complètement enfoncées avant d'allumer pour éviter arques électriques!

⚠ Do not coat the product in paint! This will ruin the product and void warranty!
No cubra el producto en pintura! Esto va a arruinar el producto y anular la garantía!
Ne pas enduire le produit dans la peinture! Cela va ruiner le produit et annuler la garantie!

⚠ Please make sure to install in accordance with the local code!
Por favor asegúrese de instalar de acuerdo con el código local!
Faire S'il vous plaît veuillez à installer en conformité avec le code local!

⚠ Please do not cut the product anywhere other than the designated cutting points!
Por favor, no corte el producto en otro lugar que no sea en los puntos de corte designados!
S'il vous plaît ne pas couper le produit ailleurs que les points de coupe désignés!

⚠ Failure to use 3M Super Silicone model #08661 or #08663 will result in long term failure of water proof connections.
Si no se utiliza 3M Super Silicone modelo #08661 o #08663 resultará en fallas a largo plazo en las conexiones a prueba de agua.
La non-utilisation 3M Super Silicone model #08661 ou #08663 entraînera échec à long terme des connexions étanches.

⚠ Do not stare into beam.
No mire fijamente la luz.
Ne pas regarder le faisceau.

⚠ Only use Moda Drivers which are listed as compatible drivers.
Solo utilice Moda Drivers ya que están enlistados como drivers compatibles.
Utilisez uniquement Moda Drivers qui sont répertoriés comme pilotes compatibles.
