

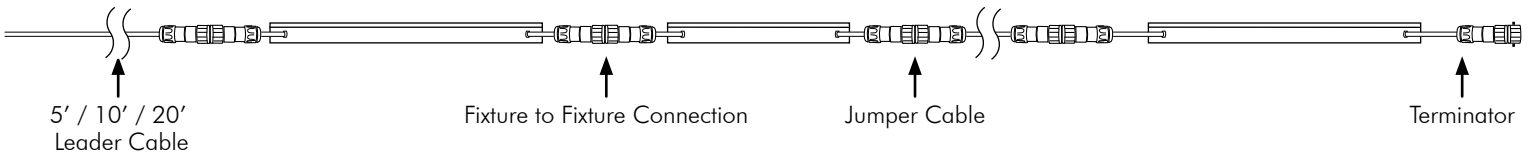
1 Must be installed by a qualified electrician in accordance with all national and local electrical and construction codes and regulations by a person familiar with the construction and operation of the product and the hazards involved. Failure to comply with the following installation instructions will void the warranty and may result in serious injury or possible death. Ensure power is off before installation, verify electrical plan first and read all installation instructions prior to installation. With the constant development of our products please check our website (www.modalight.com) for any possible changes to the installation of this product.

Debe ser instalado por un electricista calificado de acuerdo con todos los códigos y reglamentos eléctricos y de construcción nacionales y locales, por una persona familiarizada con la construcción y el funcionamiento del producto y los riesgos involucrados. El incumplimiento de las siguientes instrucciones de instalación anulará la garantía y puede provocar lesiones graves o la muerte. Asegúrese de que la energía esté apagada antes de la instalación, verifique primero el plan eléctrico y lea todas las instrucciones de instalación antes de instalar. Con el constante desarrollo de nuestros productos, visite nuestro website (www.modalight.com) para todos posibles cambios en la instalación de este producto.

Doit être installé par un électricien qualifié conformément à tous les codes et réglementations électriques et de construction nationaux et locaux par une personne connaissant bien la construction et le fonctionnement du produit et les risques encourus. Le non-respect des instructions d'installation suivantes annulera la garantie et pourrait entraîner des blessures graves ou la mort éventuelle. Assurez-vous que l'alimentation est coupée avant l'installation, vérifiez d'abord le plan électrique et lisez toutes les instructions d'installation avant l'installation. Avec le développement constant de nos produits s'il vous plaît consulter notre site web (www.modalight.com) pour toutes les modifications possibles à l'installation de ce produit.

WET LOCATION INSTALL
INSTALACIÓN DE LUGARES HÚMEDOS
EMPLACEMENT HUMIDE INSTALLER

2 Verify electrical plan and ensure all hardware is present
Verificar plan electrico y verifique que todo el equipo esté presente
Vérifier le plan électrique et assurer que tout le matériel est présent



Max Continuous Run: 30ft
Continuidad Máxima: 30ft
Run Continue Max: 30ft

3 Compatible driver list
Lista de controladores compatibles
Liste des pilotes compatibles

| Non Dimming | Voltage Range | Wattage | IP Rating | Max Load |
|-------------|---------------|---------|-----------|----------|
| MP17 | 100-277V AC | 150W | IP20 | 30ft |

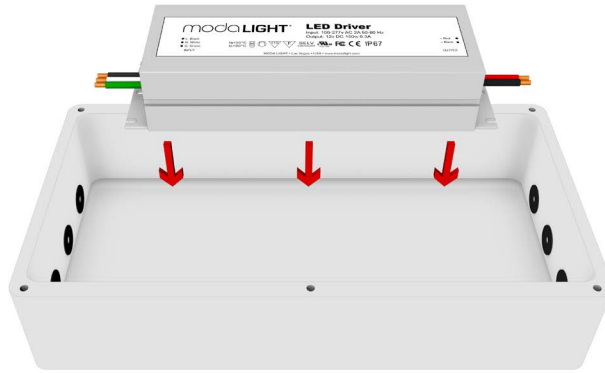
| 0-10V Dimming | Voltage Range | Wattage | IP Rating | Max Load |
|---------------|---------------|---------|-----------|----------|
| MP06 | 346V AC | 60W | IP20 | 12ft |
| MP96 | 120-277V AC | 96W | IP66 | 18ft |
| MPJB96* | 120-277V AC | 96W | IP20 | 18ft |

4

Install 24V Driver in a wet location enclosure

Instale 24V Driver en un recinto de ubicación mojada.

Installez le pilote 24V dans un boîtier d'emplacement humide.



Enclosure must be 1.5 times the volume of the Driver to allow for proper air circulation.

El recinto debe ser 1.5 veces el volumen del Driver para permitir una circulación de aire adecuada.

L'enceinte doit être 1,5 fois plus volumineuse Driver pour permettre une bonne circulation de l'air.

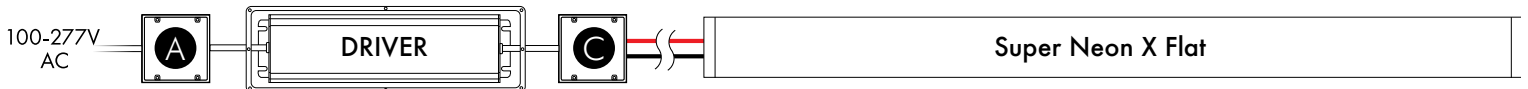
5

Wiring

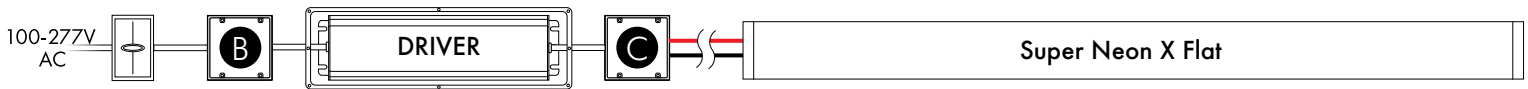
Cablería

Cables

UL / cUL Non-dimming



UL / cUL ELV Dimming



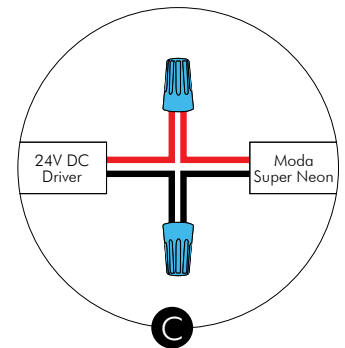
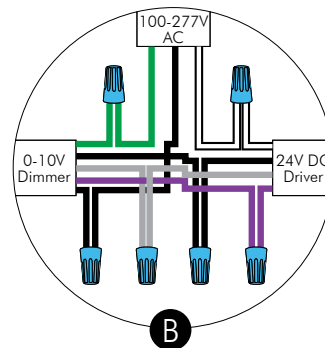
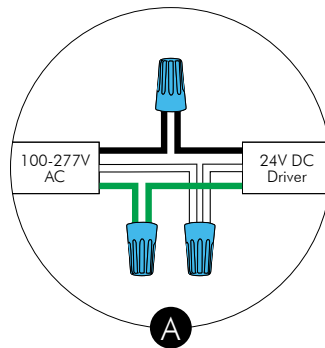
WIRING LEGEND

24V DC Driver Primary Side

| | |
|-------|-------------------|
| Black | AC Power Positive |
| White | AC Power Negative |
| Green | AC Power Ground |

24V DC Driver Secondary Side

| | |
|--------|---------------------|
| Red | DC Power Positive |
| Black | DC Power Negative |
| Purple | 0-10V Data Positive |
| Pink* | 0-10V Data Negative |

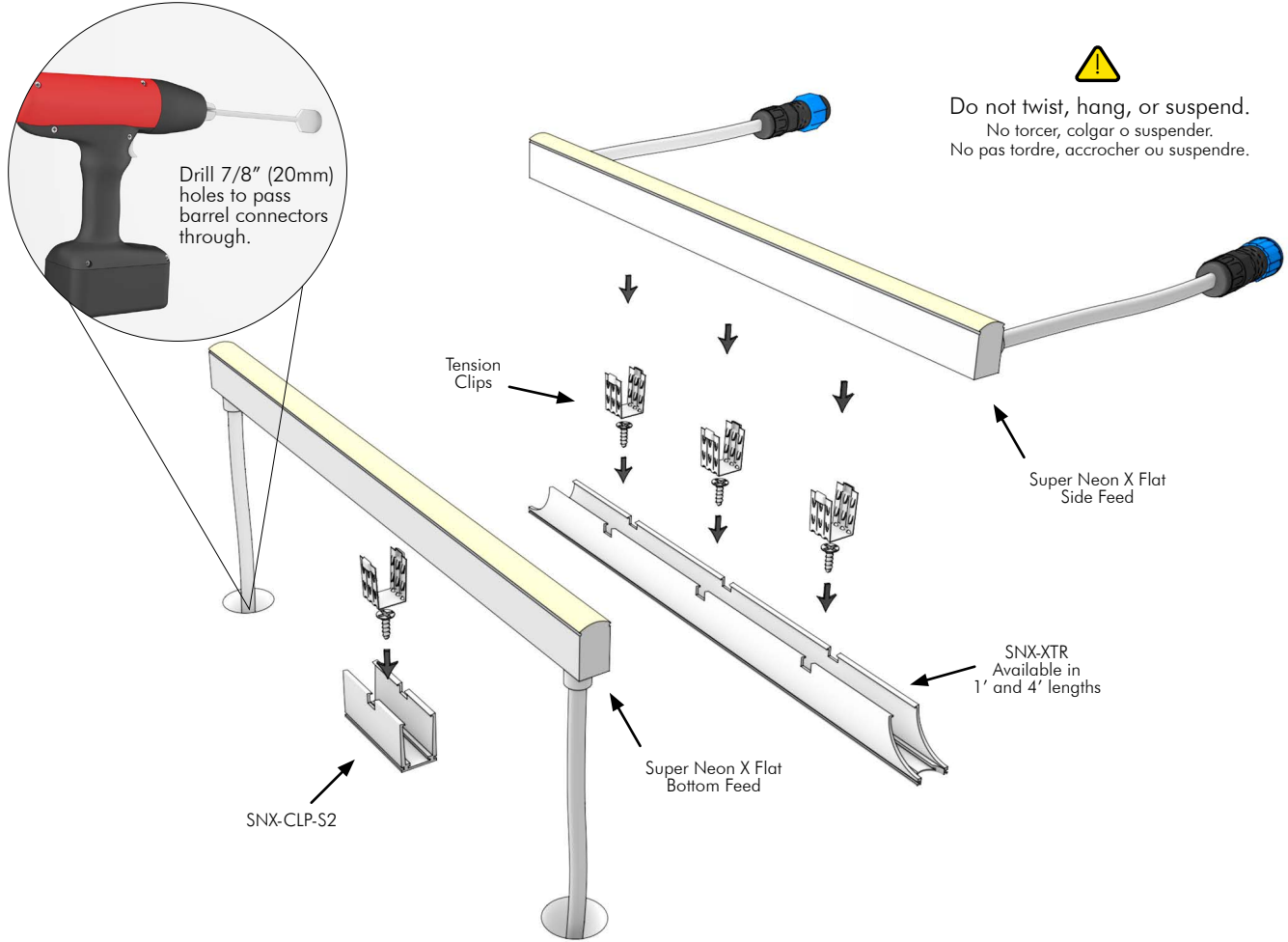


*Pink wire may be grey in older models.
All other wiring instructions still apply.

6 Mount 2" clips or Xtrusion® to surface, apply tension clip and push product into place.

Instale 2" clips o Xtrusion® a superficie, aplique clip de tensión y luego empuje producto en su lugar.

Monter 2 " clips ou Xtrusion® à surface, appliquer clip tension et produit de poussée en place.

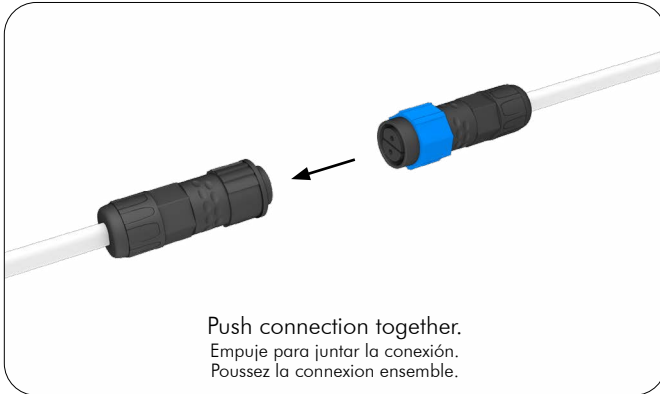
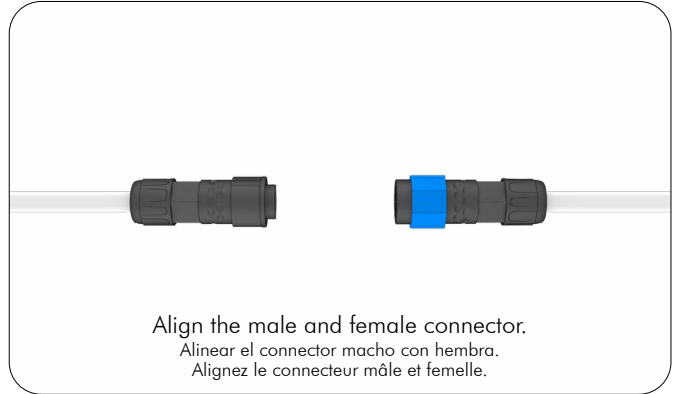
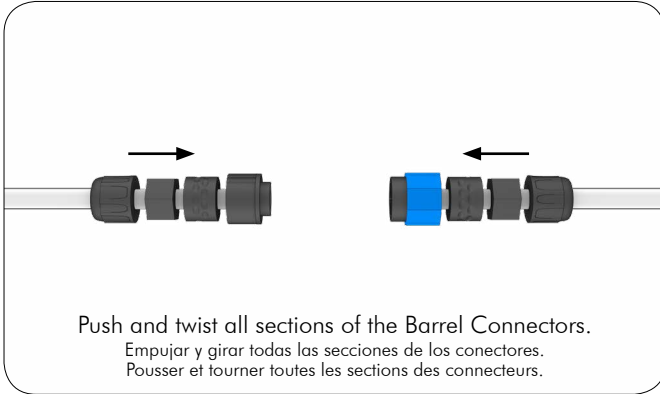


7

Connect leader cable

Conectar el cable líder

Connectez chef de fil

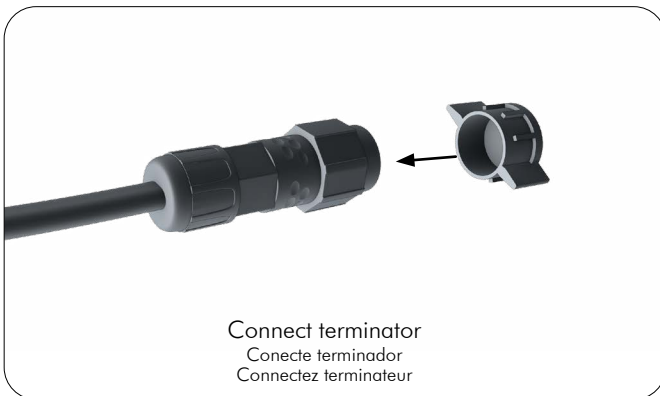


8

Connect terminator

Conectar terminador

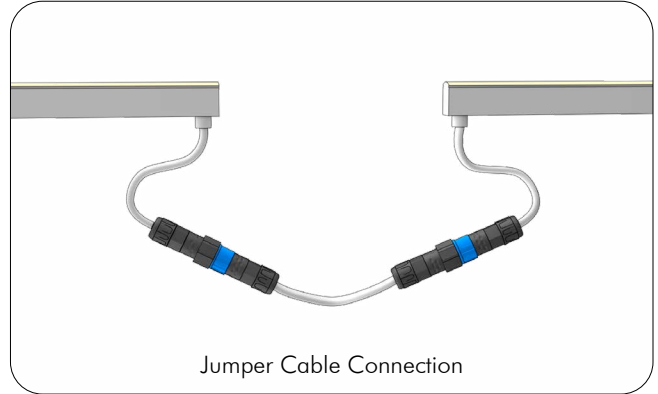
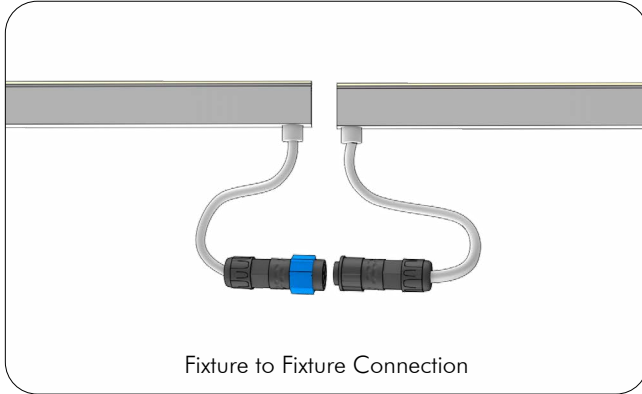
Connectez terminateur



9

Available Connections

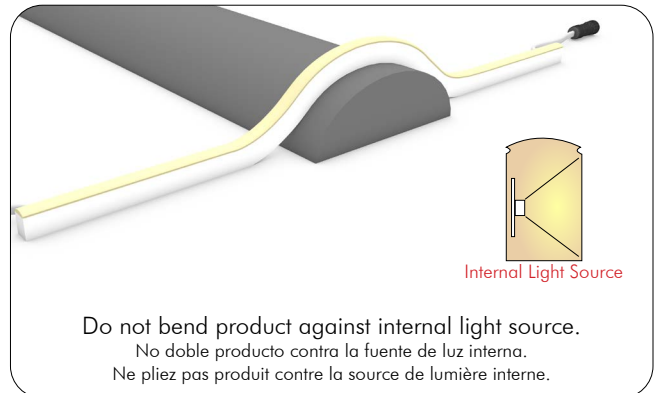
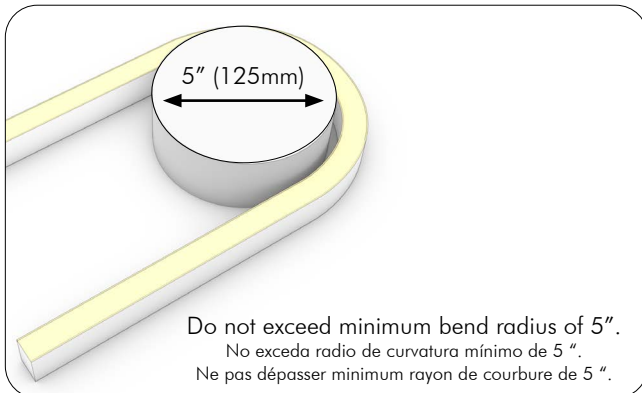
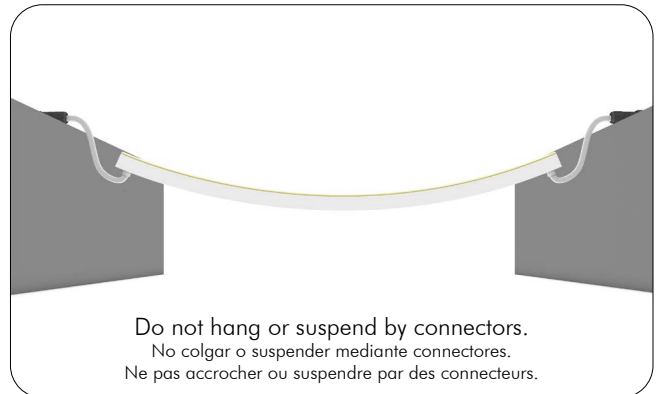
Conexiones disponibles
Connexions disponibles



10

WARNINGS!

ADVERTENCIAS!
AVERTISSEMENTS!



| FIXTURE | SKU |
|--|---------------------|
| Super Neon X Flat Bottom Feed 2700K 1ft | SNX-F-BF-2700K-1FT |
| Super Neon X Flat Bottom Feed 2700K 4ft | SNX-F-BF-2700K-4FT |
| Super Neon X Flat Bottom Feed 2700K 8ft | SNX-F-BF-2700K-8FT |
| Super Neon X Flat Bottom Feed 2700K 30ft | SNX-F-BF-2700K-30FT |
| Super Neon X Flat Bottom Feed 3000K 1ft | SNX-F-BF-3000K-1FT |
| Super Neon X Flat Bottom Feed 3000K 4ft | SNX-F-BF-3000K-4FT |
| Super Neon X Flat Bottom Feed 3000K 8ft | SNX-F-BF-3000K-8FT |
| Super Neon X Flat Bottom Feed 3000K 30ft | SNX-F-BF-3000K-30FT |
| Super Neon X Flat Bottom Feed 3500K 1ft | SNX-F-BF-3500K-1FT |
| Super Neon X Flat Bottom Feed 3500K 4ft | SNX-F-BF-3500K-4FT |
| Super Neon X Flat Bottom Feed 3500K 8ft | SNX-F-BF-3500K-8FT |
| Super Neon X Flat Bottom Feed 3500K 30ft | SNX-F-BF-3500K-30FT |
| Super Neon X Flat Bottom Feed 4000K 1ft | SNX-F-BF-4000K-1FT |
| Super Neon X Flat Bottom Feed 4000K 4ft | SNX-F-BF-4000K-4FT |
| Super Neon X Flat Bottom Feed 4000K 8ft | SNX-F-BF-4000K-8FT |
| Super Neon X Flat Bottom Feed 4000K 30ft | SNX-F-BF-4000K-30FT |

| POWER | SKU |
|--|---------|
| 24V DC Driver - 100-277V AC Input - Non-Dimmable - 150W - IP20 | MP17 |
| 24V DC Driver - 347V AC Input - 0-10V Dimmable - 60W - IP20 | MP06 |
| 24V DC Driver - 120-277V AC Input - 0-10V Dimmable - 96W - IP66 | MP96 |
| 24V DC Driver - 120-277V AC Input - 0-10V Dimmable - 96W - IP20 - 2-7 Channels | MPJB96* |

| ACCESSORIES | SKU |
|--|-----------------|
| Super Neon 5ft Leader Cable | SN-LDR-CBL-5FT |
| Super Neon 10ft Leader Cable | SN-LDR-CBL-10FT |
| Super Neon 20ft Leader Cable | SN-LDR-CBL-20FT |
| Super Neon Jumper Cable 1ft | SN-JMP-CBL-1FT |
| Super Neon Terminator (10 Pack) | SN-T |
| Super Neon X Clip 1 3/8in | SNX-CLP-S2 |
| Super Neon X Xtrusion 1ft (0.3m) | SNX-XTR-1FT |
| Super Neon X Xtrusion 3ft 10 1/8in (1.17m) | SNX-XTR-4FT |

⚠ Do not attempt to install or use the product until installation is fully read and understood!

No intente instalar o utilizar el producto sin antes leer y comprender las instrucciones!

Ne tentez pas d'installer ou d'utiliser le produit jusqu'à ce que l'installation est entièrement lu et compris!

⚠ Do not use the product if jacket or power cables are damaged!

No utilice el producto si la cobertura exterior o cables de energia están defectuosos!

Ne pas utiliser le produit si la veste ou les câbles d'alimentation sont endommagés!

⚠ Do not use currents or voltages of any kind that do not fit under the product's requirements!

Por favor no utilice corrientes o voltajes que no sean los que se especifican para los productos!

S'il vous plaît ne pas utiliser des courants ou des tensions autres que celles spécifiées pour la lampe!

⚠ Make sure that power or cable is completely off or disconnected before connecting or disconnecting the product!

Por favor asegúrese que el suministro de electricidad este apagado y cables estén desconectados antes de conectar o desconectar los productos!

Faire S'il vous plaît assurer que l'alimentation et les câbles d'électricité sont hors tension et débranché avant de brancher ou de débrancher lampes!

⚠ The maximum recommended distance from driver to the product is 20'. Any distance beyond that is not recommended by Moda, and any damage caused by overextending leads will void warranty!

La distancia maxima recomendada desde driver a producto es de 20'.

Cualquier distancia más allá no es recomendada por Moda, cualquier daño causado por sobre extender cables anulará la garantía!

La distance maximale recommandée du pilote du produit est de 20'. Toute distance au-delà est pas recommandé par Moda, et tout dommage causé par plus de l'extension des pistes annulera la garantie!

⚠ Do not bend product beyond the minimum bend radius listed on the installation guide!

No doble producto más allá del radio de curvatura mínima que aparece en la guía de instalación!

Ne pas plier le produit au-delà du rayon de lit minimum indiqué sur le guide d'installation!

⚠ Please make sure all connections are completely pushed in before powering on to avoid electrical arching!

Por favor asegúrese de que todas las conexiones estén completamente introducidas antes de encender para evitar arco eléctrico!

Font S'il vous plaît que toutes les connexions sont complètement enfoncés avant d'allumer pour éviter arquéés électrique!

⚠ Do not coat the product in paint! This will ruin the product and void warranty!

No cubra el producto en pintura! Esto va a arruinar el producto y anular la garantía!

Ne pas enduire le produit dans la peinture! Cela va ruiner le produit et annuler la garantie!

⚠ Please make sure to install in accordance with the local code!

Por favor asegúrese de instalar de acuerdo con el código local!

Faire S'il vous plaît veillez à installer en conformité avec le code local!

⚠ Please do not cut the product.

Por favor, no cortar el producto!

S'il vous plaît ne pas couper le produit!

⚠ Do not stare into beam.

No mire fijamente la luz.

Ne pas regarder le faisceau.

⚠ Only use Moda Drivers which are listed as compatible drivers.

Solo utilice Moda Drivers que están enlistados como drivers compatibles.

Utilisez uniquement Moda Drivers qui sont répertoriés comme pilotes compatibles .

⚠ Be careful not to stand on product during installation.

Tenga cuidado de no pisar el producto durante instalación.

Veillez à ne pas se tenir sur le produit lors de l'installation.

⚠ 30ft length product has no output; Does not connect continuously!

El producto de la longitud 30ft no tiene salida; ¡No se conecta continuamente!

30ft Longueur du produit n'a pas de sortie; Ne se connecte pas en continu!
