

- 1** Must be installed by a qualified electrician in accordance with all national and local electrical and construction codes and regulations by a person familiar with the construction and operation of the product and the hazards involved. Failure to comply with the following installation instructions will void the warranty and may result in serious injury or possible death. Ensure power is off before installation, verify electrical plan first and read all installation instructions prior to installation. With the constant development of our products please check our website (www.modalight.com) for any possible changes to the installation of this product.

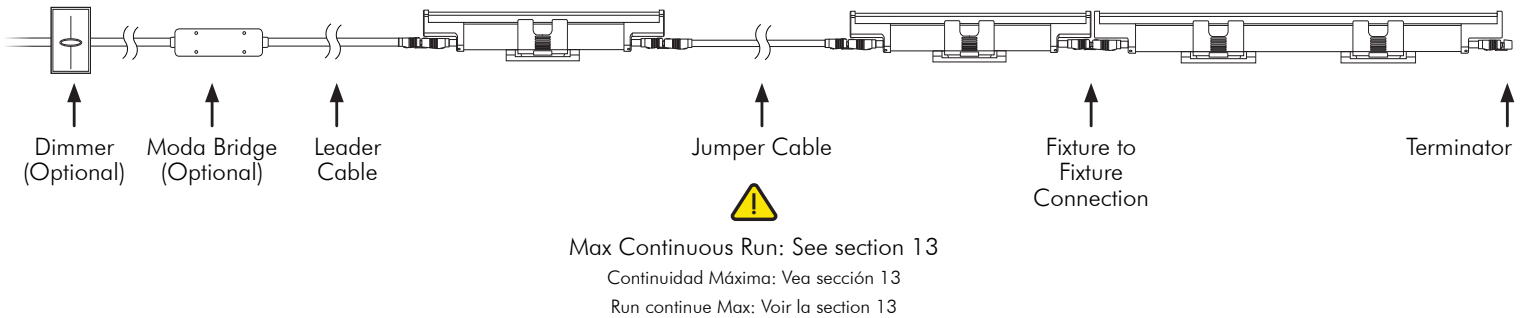
Debe ser instalado por un electricista calificado de acuerdo con todos los códigos y reglamentos eléctricos y de construcción nacionales y locales, por una persona familiarizada con la construcción y el funcionamiento del producto y los riesgos involucrados. El incumplimiento de las siguientes instrucciones de instalación anulará la garantía y puede provocar lesiones graves o la muerte. Asegúrese de que la energía esté apagada antes de la instalación, verifique primero el plan eléctrico y lea todas las instrucciones de instalación antes de instalar. Con el constante desarrollo de nuestros productos, visite nuestro website (www.modalight.com) para todos posibles cambios en la instalación de este producto.

Doit être installé par un électricien qualifié conformément à tous les codes et réglementations électriques et de construction nationaux et locaux par une personne connaissant bien la construction et le fonctionnement du produit et les risques encourus. Le non-respect des instructions d'installation suivantes annulera la garantie et pourrait entraîner des blessures graves ou la mort éventuelle. Assurez-vous que l'alimentation est coupée avant l'installation, vérifiez d'abord le plan électrique et lisez toutes les instructions d'installation avant l'installation. Avec le développement constant de nos produits s'il vous plaît consulter notre site web (www.modalight.com) pour toutes les modifications possibles à l'installation de ce produit.

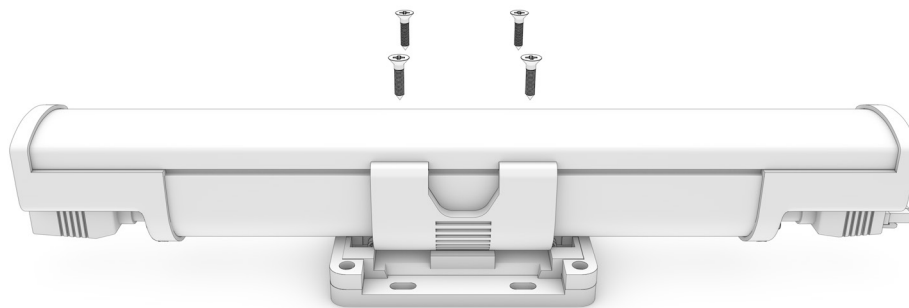
DRY/DAMP LOCATION INSTALL

INSTALACIÓN DE LUGARES SECOS/HÚMEDOS
INSTALLATION EMPLACEMENT SEC/HUMIDE

- 2** Verify electrical plan and ensure all hardware is present
Verificar plan electrico y verifique que todo el equipo esté presente
Vérifier le plan électrique et assurer que tout le matériel est présent

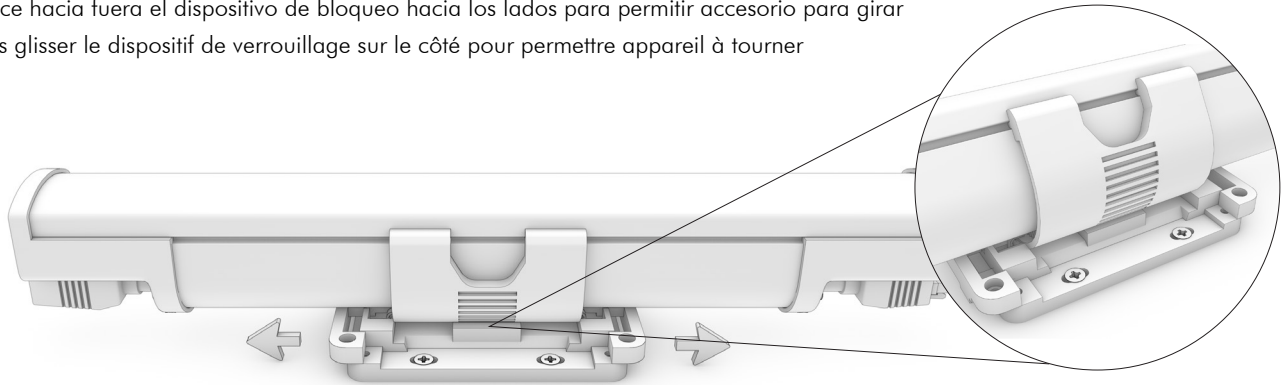


- 3** Mount to surface using the 4 screw holes on the bracket
Monte a superficie utilizando los 4 agujeros para tornillos en el soporte
Mont à la surface en utilisant les 4 trous de vis sur le support

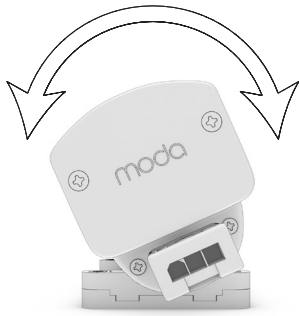


Mounting Bracket can be moved to the left or right of the fixture
El soporte se puede mover hacia la izquierda o hacia la derecha del accesorio
Le support de montage peut être déplacé vers la gauche ou la droite de l'appareil

- 4** Slide out the locking device sideways to allow fixture to rotate
Deslice hacia fuera el dispositivo de bloqueo hacia los lados para permitir accesorio para girar
Faites glisser le dispositif de verrouillage sur le côté pour permettre appareil à tourner

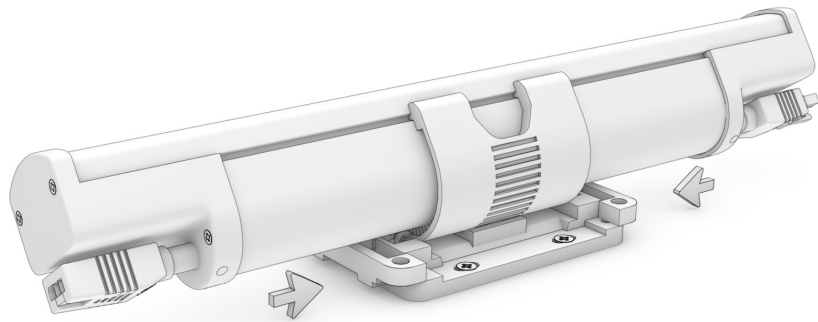


- 5** Rotate fixture to desired angle, then lock the fixture in place by pushing the locking device in
Girar al ángulo deseado, y luego bloquear el accesorio en su lugar empujando el dispositivo de bloqueo
Tournez luminaire à l'angle désiré, puis verrouiller l'appareil en place en poussant le dispositif de verrouillage

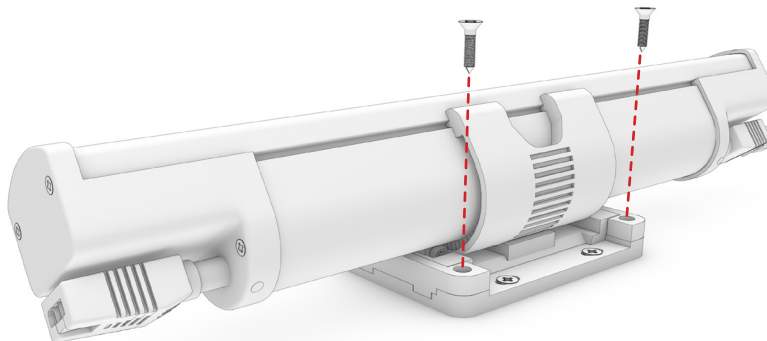


180° Rotation

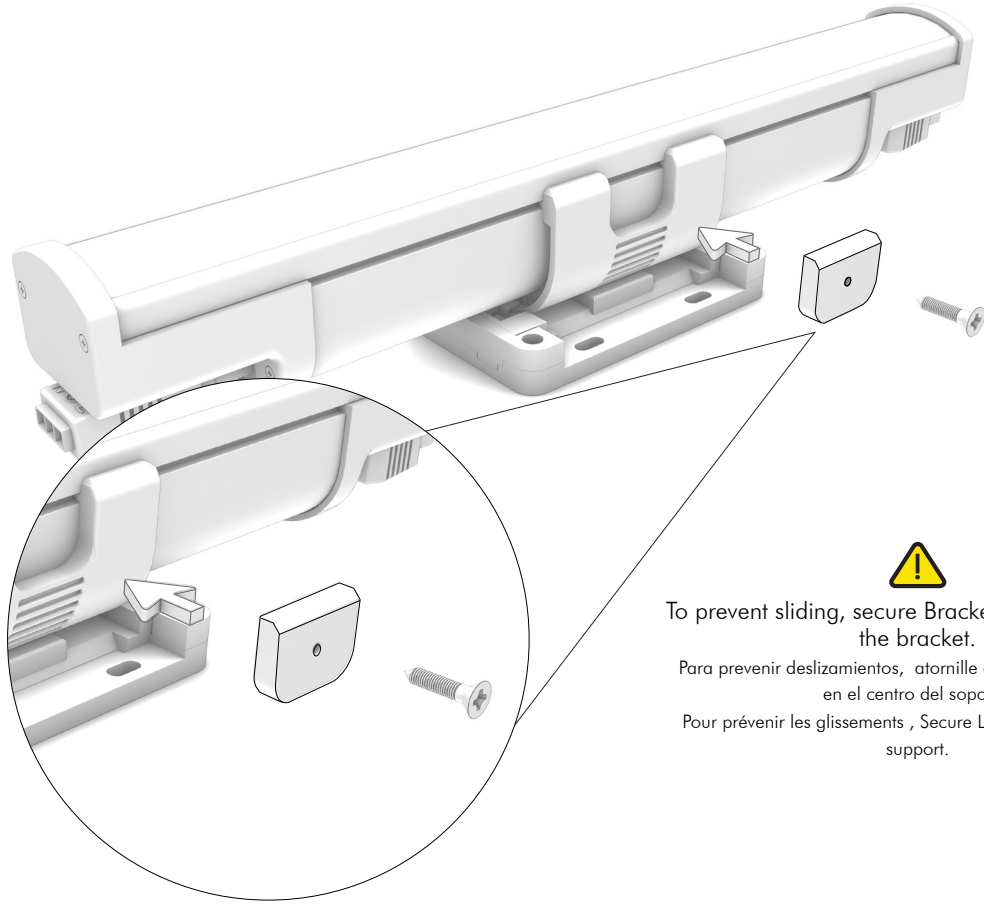
1 click = 7 1/2° rotation
1 clic = 7 1/2° rotación
1 clic = 7 1/2° rotations



- 6** Apply screws to outer screw holes to complete the bracket locking process
Aplicar tornillos en orificios externos para completar el proceso de cierre del soporte
Applique vis aux trous de vis extérieur pour compléter le processus de serrage de l'étrier

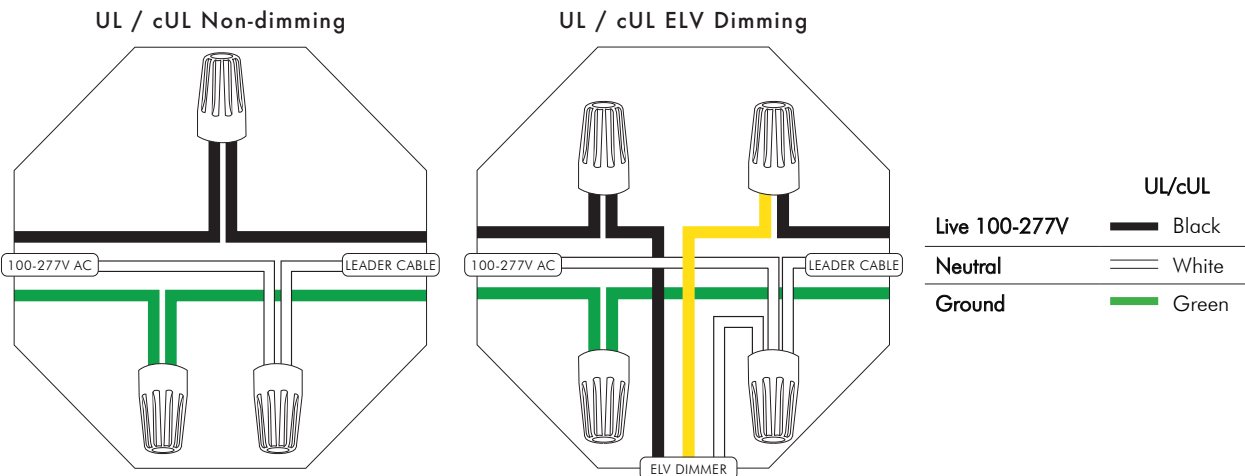


- 7** For vertical applications, install the Bracket Lock
 Para aplicaciones verticales , instale el soporte de bloqueo
 Pour les applications verticales , installer le verrouillage Bracket

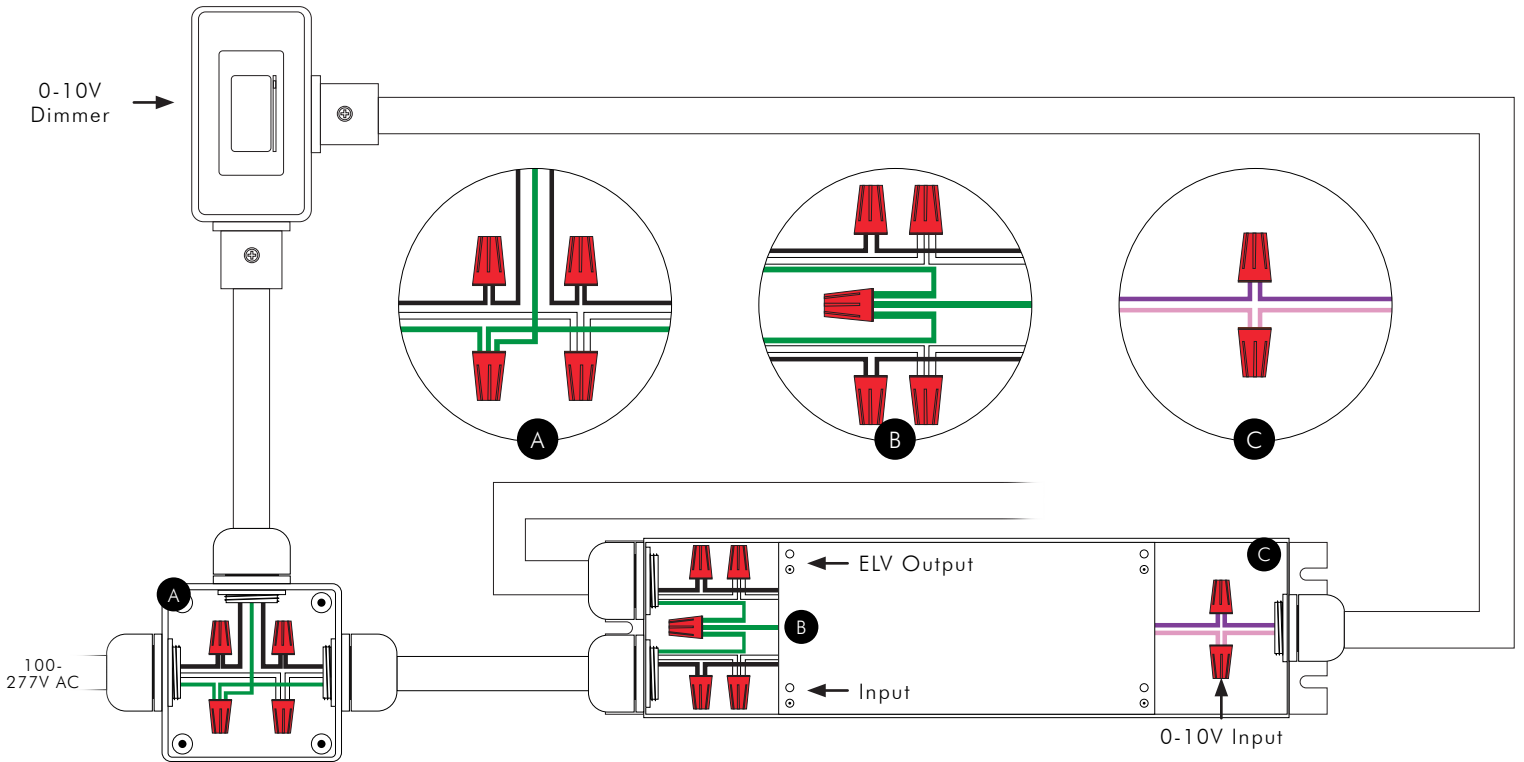


!
 To prevent sliding, secure Bracket Lock to center of the bracket.
 Para prevenir deslizamientos, atornille el Soporte de bloqueo en el centro del soporte.
 Pour prévenir les glissements , Secure Lock Bracket centre du support.

- 8** Wiring
 Cablería
 Cables



9 **Wiring Moda Bridge (Optional)**
Cablería Moda Bridge (Opcional)
Cables Moda Bridge (Optionnel)



Input

	UL/cUL	
Live 100-277V	—	Black
Neutral	==	White
Ground	—	Green
0-10V / Data +	—	Purple
0-10V / Data -	—	Pink

Output

	UL/cUL	
Live 100-277V	—	Black
Neutral	==	White
Ground	—	Green



NOT SUITABLE FOR AN IP67 AND IP68 INSTALLATION

No es adecuado para instalación de IP67 y de IP68
Ne convient pas pour l'installation IP67 et IP68



IF MODA BRIDGE IS MOUNTED OUTSIDE USE SUITABLE WET LOCATION WIRE NUTS

Si el MODA Bridge es montado en el exterior, utilice sujetadores de cables a prueba de líquidos.
Si MODA BRIDGE est monté à l'extérieur, utiliser un endroit humide approprié



MODA BRIDGE NEEDS TO BE MOUNTED AT LEAST 3 FEET HIGH FROM THE GROUND

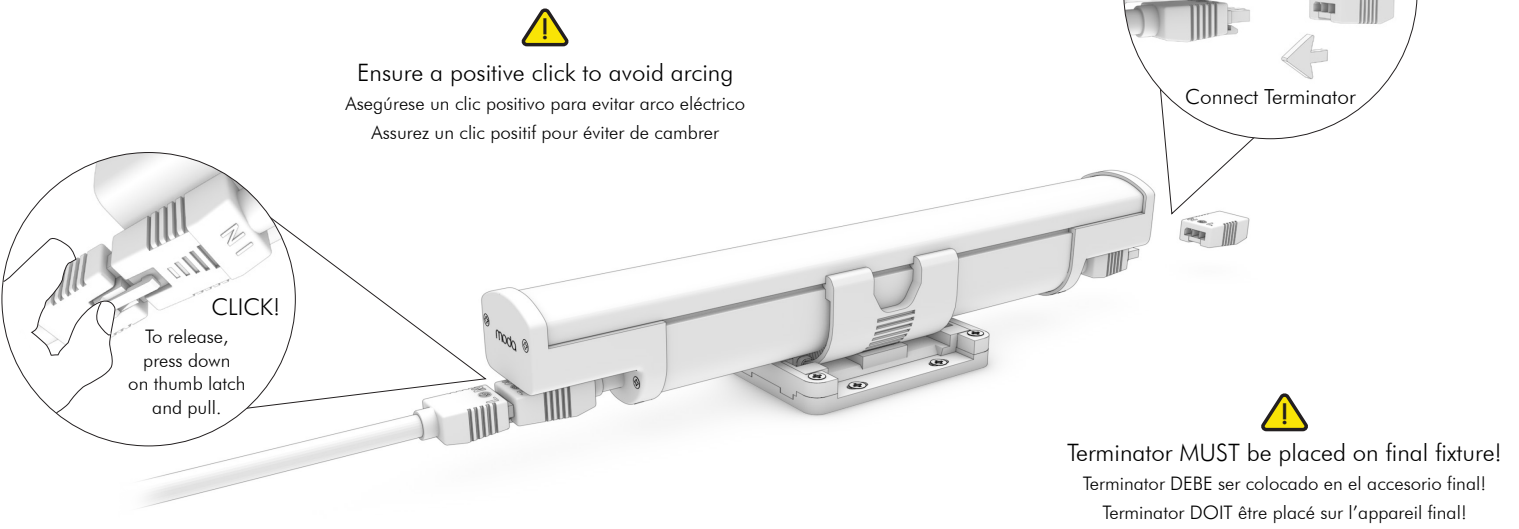
Moda Bridge debe de estar montado al menos a 3ft del suelo
Moda Bridge doit être monté à au moins 3ft du sol



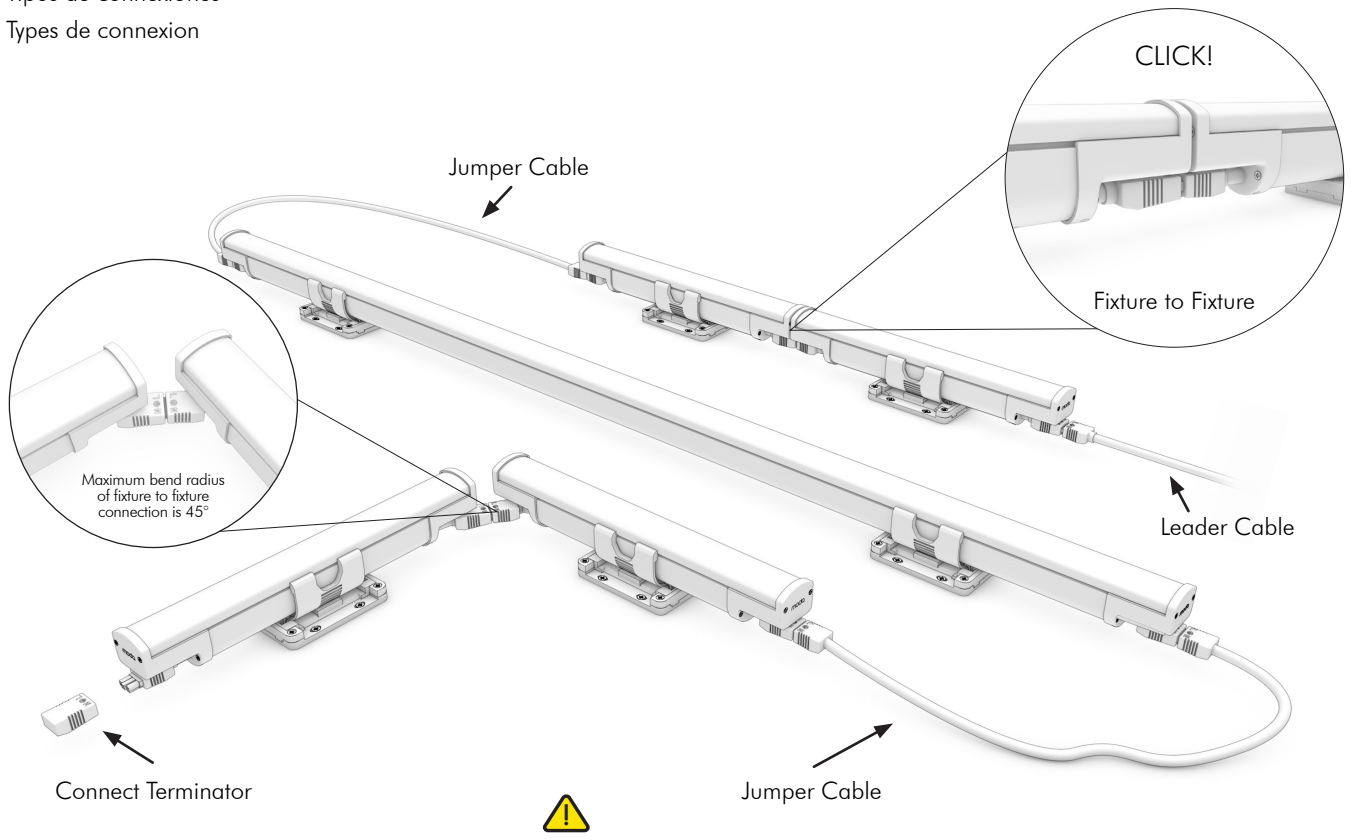
AVOID DIRECT SUNLIGHT

Evite la luz solar directa
Évitez la lumière directe du soleil

10 Connect leader cable and connect terminator
 Conectar el cable leader y conectar Terminador
 Branchez le câble leader et connectez Terminateur



11 Connection types
 Tipos de conexiones
 Types de connexion



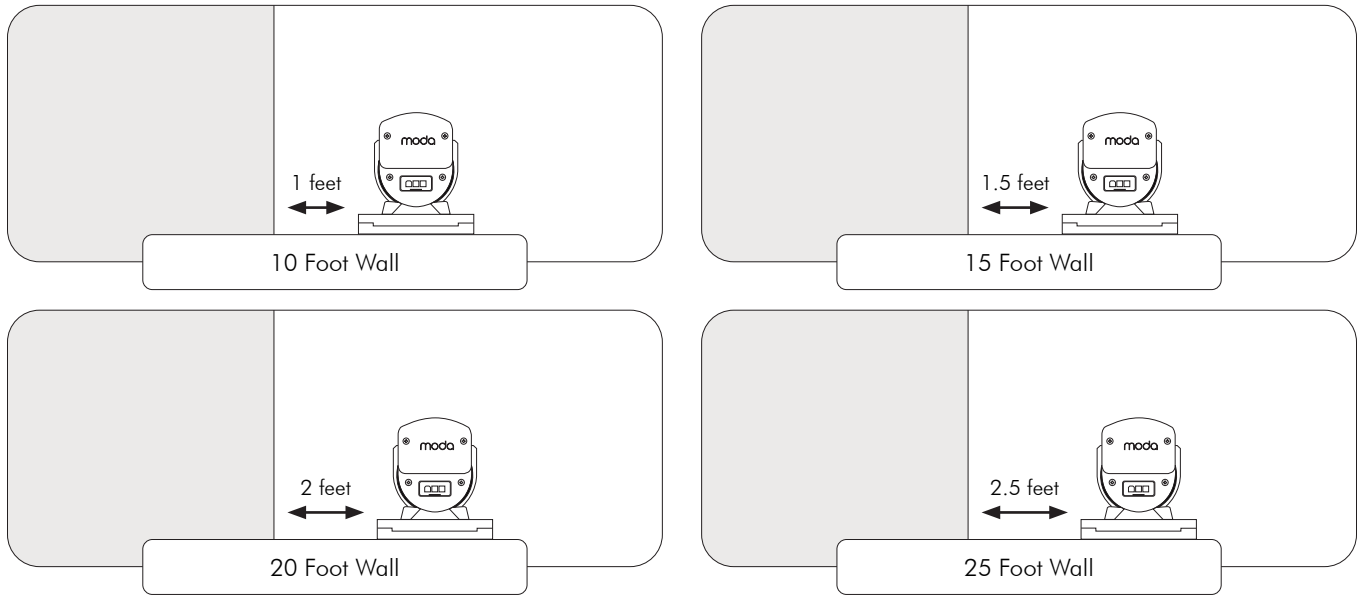
Sizes can be mixed, Do Not Exceed Max Continuous Run (see section 13)
 Se pueden combinar tamaños, No Exeder Longitud Maxima (vea sección 13)
 Vous pouvez combiner tailles, Dépasser Aucune Longueur Maximale (voir la section 13)

12 Power on!
Encender!
Allumer!

13 Maximum continuous run
Longitud máxima continua
Longueur maximale continue

PRODUCT	120V AC	240V AC	277V AC
Moda Graze Interior ELV LO	180ft	360ft	360ft
Moda Graze Interior ELV SO	120ft	240ft	240ft
Moda Graze Interior ELV SO+	60ft	120ft	120ft
Moda Graze Interior ELV HO	60ft	120ft	120ft
Moda Graze Interior ELV HO+	60ft	120ft	120ft

14 Setback chart
Gráfica de retroceso
Chart Abaissement



Recommended setback from the wall is 1/10 of the wall height.
Retroceso de la pared recomendada es 1/10 de la altura del muro.
Revers recommandée de la paroi est de 1/10 de la hauteur du mur.

ACCESSORIES	DESCRIPTION	ORDERING SKU
Leader Cable US 3 Pin 10FT	Power to first fixture of run	MLCI-US-3PIN-G-10FT
Leader Cable US 3 Pin 25FT	Power to first fixture of run	MLCI-US-3PIN-G-25FT
Jumper Cable US 3 Pin 1FT	Connection between fixtures	MJCI-US-3PIN-G-1FT
Jumper Cable US 3 Pin 4FT	Connection between fixtures	MJCI-US-3PIN-G-4FT
Terminator 3 Pin	Must be fixed to last fixture for safety	MTI-3PIN-G
Interior Bracket Lock	Holds fixture in place for vertical installation	MCGI-BL-G

CONTROLS	DESCRIPTION	PART NUMBER	ORDERING SKU
MODA Bridge 1 2.0 US	Allows user to convert a 0-10V dimming signal into an ELV dimming signal. North American Model	MODA-BRIDGE-1-S2-S	250-0000

⚠ Do not attempt to install or use the product until installation is fully read and understood!
iNo intente instalar o utilizar el producto sin antes leer y comprender las instrucciones!
Ne tentez pas d'installer ou d'utiliser le produit jusqu'à ce que l'installation est entièrement lu et compris!

⚠ Do not use the product if lens or power cables are damaged!
iNo utilize el producto si el lente o cables de energía están defectuosos!
Ne pas utiliser le produit si l'objectif ou les câbles d'alimentation sont endommagés!

⚠ Do not use currents or voltages of any kind that do not fit under the product's requirements!
iPor favor no utilice corrientes o voltajes que no sean los que se especifican para los productos!
S'il vous plaît ne pas utiliser des courants ou des tensions autres que celles spécifiées pour la lampe!

⚠ Not compatible with voltage step down devices/voltage converters/buck converter.
No es compatible con dispositivos de reducción de voltaje / convertidores de voltaje / convertidor de buck.
Non compatible avec les dispositifs abaisseurs de tension / convertisseurs de tension / convertisseur abaisseur.

⚠ Make sure that power or cable is completely off or disconnected before connecting or disconnecting the product!
iPor favor asegúrese que el suministro de electricidad este apagado y cables estén desconectados antes de conectar o desconectar los productos!
Faire S'il vous plaît assurer que l'alimentation et les câbles d'électricité sont hors tension et débranché avant de brancher ou de débrancher lampes!

⚠ Must be wired on its own dedicated lighting circuit. Do not share the same lighting circuit with motors, fans or computers as this may cause flickering of the fixture.
Debe conectarse en su propio circuito de iluminación dedicada. No comparta en el mismo circuito de iluminación con motores, ventiladores o computadoras ya que puede causar parpadeo en el equipo.
Doit être câblé sur son propre circuit d'éclairage dédié. Ne partagent pas le même circuit d'éclairage avec moteurs, des ventilateurs ou des ordinateurs, car cela risquerait de scintillement de l'appareil.

⚠ Do not mix SO fixtures with HO fixtures.
No combine accesorio SO con accesorio HO
Ne pas mélanger les luminaires SO avec des accessoires HO

⚠ If a fixture is not working, please remove from service.
Si un accesorio no está funcionando, por favor poner fuera de servicio.
Si un appareil ne fonctionne pas, s'il vous plaît retirer du service.

⚠ Do not coat the product in paint! This will ruin the product and void warranty!
No cubra el producto en pintura! Esto va a arruinar el producto y anular la garantía!
Ne pas enduire le produit dans la peinture! Cela va ruiner le produit et annuler la garantie!

⚠ Please make sure to install in accordance with the local code!
Por favor asegúrese de instalar de acuerdo con el código local!
Faire S'il vous plaît veillez à installer en conformité avec le code local!

⚠ No serviceable parts - Do not disassemble.
No hay piezas reparables - No desarmar.
Aucune pièce - Ne pas démonter.

⚠ Do not hot swap fixtures!
No replaze el producto mientras estén calientes!
Feds ne cherchez pas produit tout chaud!

⚠ Do not open fixtures as they are line voltage and could cause a shock.
No intente abrir el producto ya que contienen líneas de voltaje y podría causar un corto circuito.
Ne pas essayer d'ouvrir le produit car ils contiennent des lignes de tension podría et provoquer un court-circuit.

⚠ Must use terminator.
Se tiene que utilizar terminadores.
Doit utiliser terminateur.

⚠ Do not stare into beam.
No mire fijamente la luz.
Ne pas regarder le faisceau.
