

- 1** This product must be installed in accordance with the applicable installation code, by a person familiar with the construction and operation of the product and the hazards involved. Ensure power is off before installation, verify electrical plan first, and read all installation instructions before beginning installation. With the constant development of our products, please check our website (www.modalight.com) for any possible changes to the installation of this product.

Este producto debe ser instalado de acuerdo con el código de instalación por una persona familiarizada con la construcción y operación del producto y los riesgos que entraña. Asegúrese que la electricidad este apagada antes de la instalación, verifique plan electrico, lea todas las instrucciones de instalación antes de comenzar instalación. Con el desarrollo constante de nuestros productos, visite nuestro website (www.modalight.com) para todos posibles cambios en la instalación de este producto.

Ce produit doit être installé en conformité avec le code d'installation applicable, par une personne familière avec la construction et l'exploitation du produit et les risques encourus. Assurer que l'alimentation est coupée avant l'installation, vérifiez le plan électrique d'abord, lire toutes les instructions d'installation avant de commencer installation. Avec le développement constant de nos produits s'il vous plaît consulter notre site web (www.modalight.com) pour toutes les modifications possibles à l'installation de ce produit.

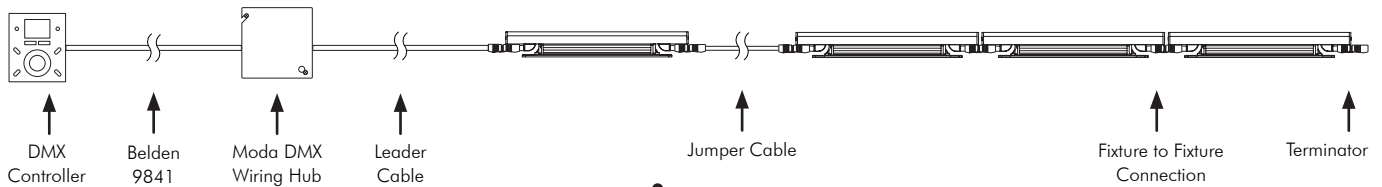
DRY LOCATION INSTALL

INSTALACIÓN DE LUGARES SECOS
EMPLACEMENT SEC INSTALLER

- 2** Verify electrical plan and ensure all hardware is present.

Verificar plan electrico y verifique que todo el equipo esté presente.

Vérifier le plan électrique et assurer que tout le matériel est présent.



Max Continuous Run: See section 9

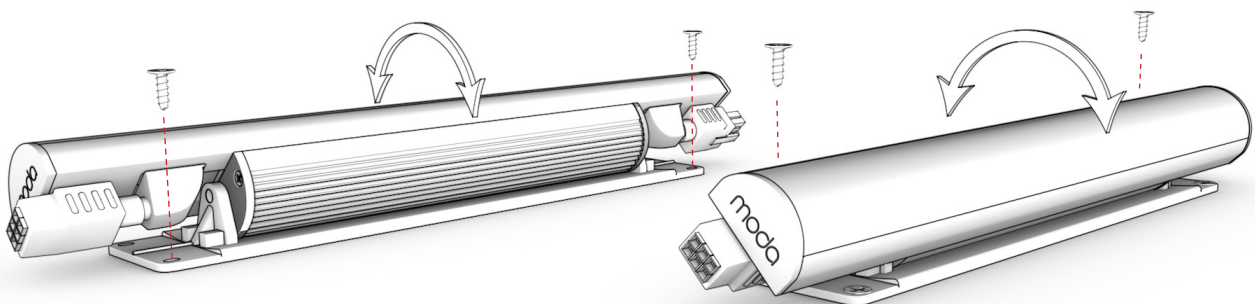
Continuidad Máxima: Vea sección 9

Run continue Max: Voir la section 9

- 3** Mount to surface using the 4 screw holes on the bracket then rotate to desired angle.

Monte a superficie utilizando los 4 agujeros para tornillos en el soporte y luego gire ángulo deseado.

Mont à la surface en utilisant les 4 trous de vis sur le support puis tourner à l'angle désiré .

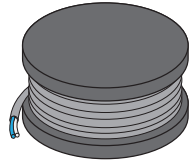


170° Rotation

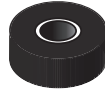
4 DMX Wiring - To ensure correct installation, the necessary items are required:

Cablearía de DMX - Para garantizar una instalación correcta, se requieren los elementos necesarios:

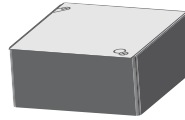
DMX Câblage - Pour garantir une installation correcte, les éléments nécessaires sont nécessaires:



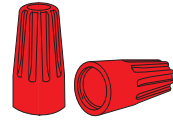
Belden 9841 Cable



Electrical Tape

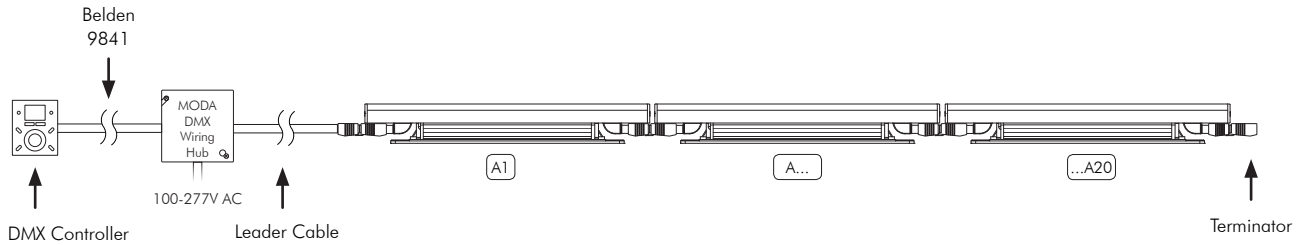


MODA DMX
Wiring Hub
(Recommended)

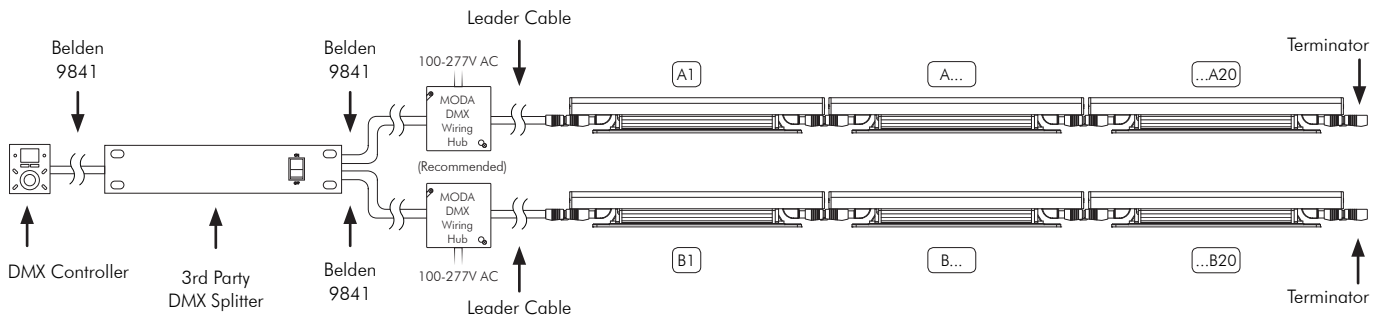


Wire Nuts

Single DMX Wiring - Please refer to section 4-A



Multi Run DMX Wiring - Please refer to section 4-B



Fixtures must be programmed by MODA prior to shipping!

Lámparas debe ser programado por MODA antes de ser enviadas!
Lampe doit être programmé par MODA avant qu'ils soient expédiés!



Install must be done up to local code.

Instalar se debe hacer con los códigos locales.
Installer doit être fait au code local.



Data and Power must be run in separate conduit!

Data y Electricidad deben estar en conductos separados!
Les données et la puissance doivent être sur des conduits séparés!



Must use Belden 9841 Cable for Data Connection.

Debe usar cable Belden 9841 para conexión de data.
Doit utiliser le câble Belden 9841 pour la connexion de données.



Use electrical tape to cover any exposed wires.

Lámparas debe ser programado por MODA antes de ser enviadas!
Lampe doit être programmé par MODA avant qu'ils soient expédiés!



Fixtures must be installed in correct order.

Lámparas debe ser programado por MODA antes de ser enviadas!
Lampe doit être programmé par MODA avant qu'ils soient expédiés!

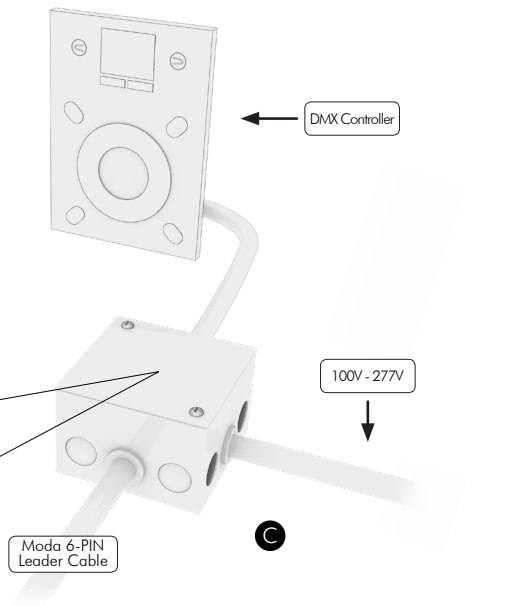
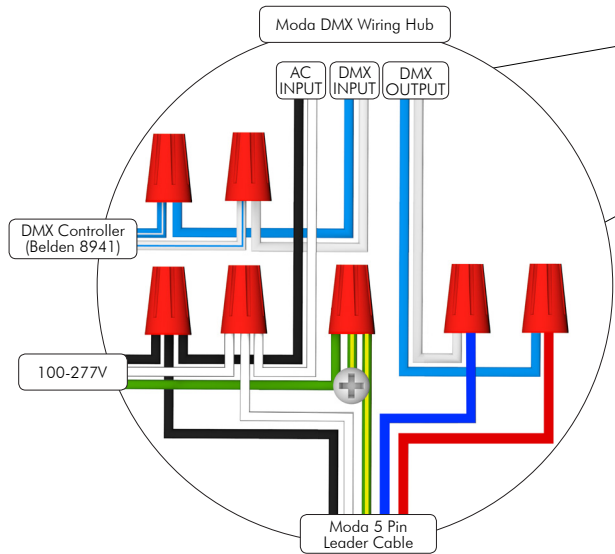
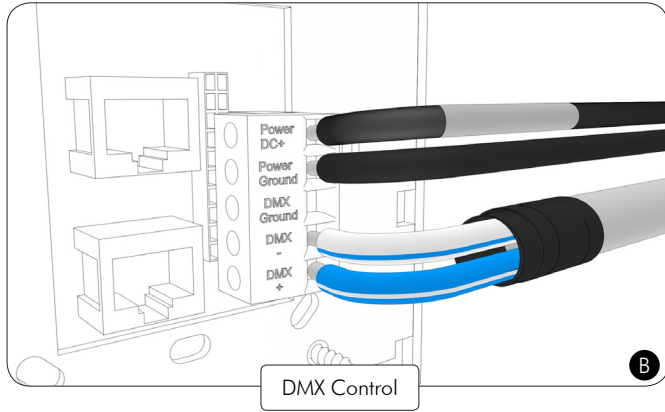
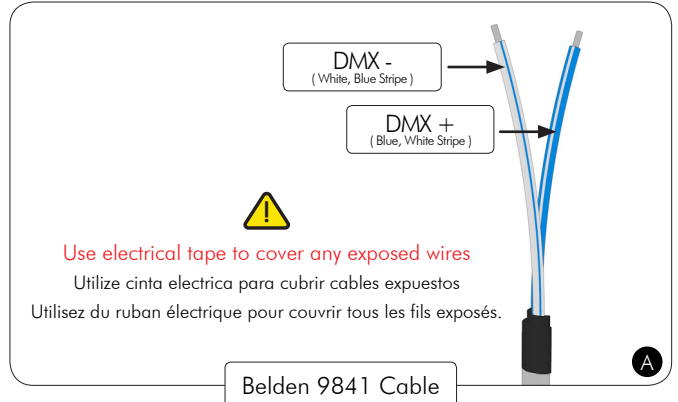
4-A Single run DMX Wiring

Cablería de DMX para una sola continuidad
Run simple DMX Câblage

- A. Strip both ends of the Belden 9841 cable
- B. Connect one end of the Belden 9841 cable to DMX Controller
- C. Connect other end of Belden 9841 cable to Leader cable

A. Despojar los dos extremos del cable Belden 9841
B. Conecte un extremo del cable Belden 9841 al controlador DMX
C. Conecte el otro extremo del cable Belden 9841 al cable líder

A. Dépouiller les deux extrémités du câble Belden 9841
B. Branchez une extrémité du câble Belden 9841 DMX Controller
C. Branchez l'autre extrémité du câble Belden 9841 câble leader



MODA DMX WIRING HUB		DMX CONTROLLER		MODA 6 PIN LEADER CABLE	
AC INPUT		DMX CONTROLLER		MODA 6 PIN LEADER CABLE	
— (Black)	Live	— (Blue)	Positive	— (Black)	Power Positive
— (White)	Neutral	— (White)	Negative	— (White)	Power Negative
DMX INPUT		POWER (100-277V AC)		MODA 6 PIN LEADER CABLE	
— (Blue)	Positive In	— (Black)	Positive	— (Green)	Ground
— (White)	Negative In	— (White)	Negative	— (Red)	DMX Positive
DMX OUTPUT		POWER (100-277V AC)		MODA 6 PIN LEADER CABLE	
— (Blue)	Positive Out	— (Green)	Ground	— (Blue)	DMX Negative
— (White)	Negative Out				
— (Green)	Ground				

Due to continuous improvements and innovations, specifications may change without notice. Please refer to our website for current technical data. These figures are provided as a guideline only and may vary with differing power supplies and installations. All rights reserved. E&OE.

4-B Multiple run DMX Wiring

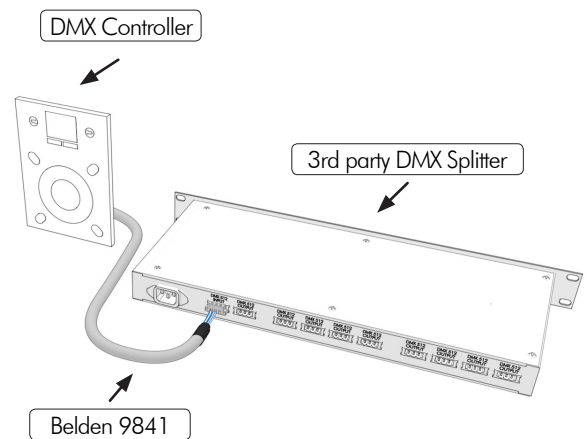
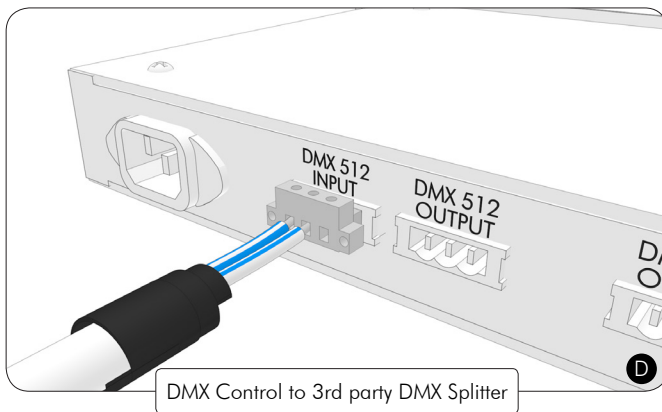
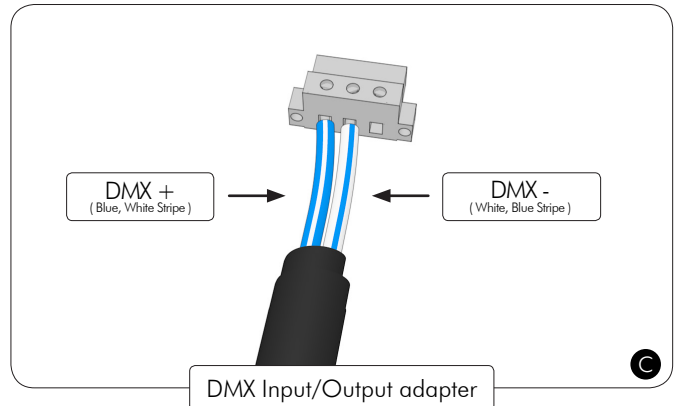
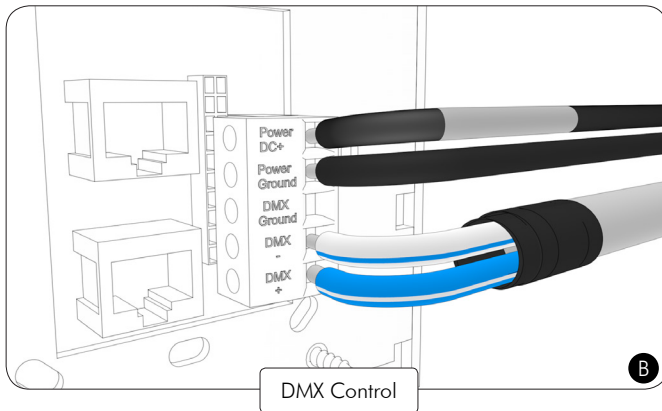
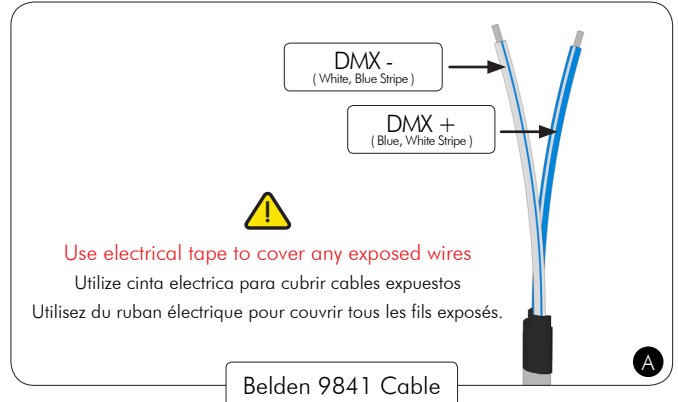
Cablería de DMX para múltiples continuidades

Exécuter plusieurs DMX Câblage

- A. Strip both ends of Belden 9841 cable
- B. Connect one end of Belden 9841 cable to DMX Controller
- C. Connect other end of Belden 9841 Cable to DMX Input/Output adapter
- D. Connect DMX Input/Output cable to 3rd party DMX splitter

- A. Despojar a ambos extremos del cable Belden 9841
- B. Conecte un extremo del cable Belden 9841 al controlador DMX
- C. Conectar el otro extremo del cable Belden 9841 a DMX de entrada / adaptador de salida
- D. Conectar el cable DMX de entrada / salida a Moda DMX Splitter

- A. Dépouiller les deux extrémités du câble Belden 9841
- B. Branchez une extrémité du câble Belden 9841 DMX Controller
- C. Connectez l'autre extrémité du câble Belden 9841 DMX Input / adaptateur de sortie
- D. Branchez le câble d'entrée / sortie DMX à Moda DMX Splitter



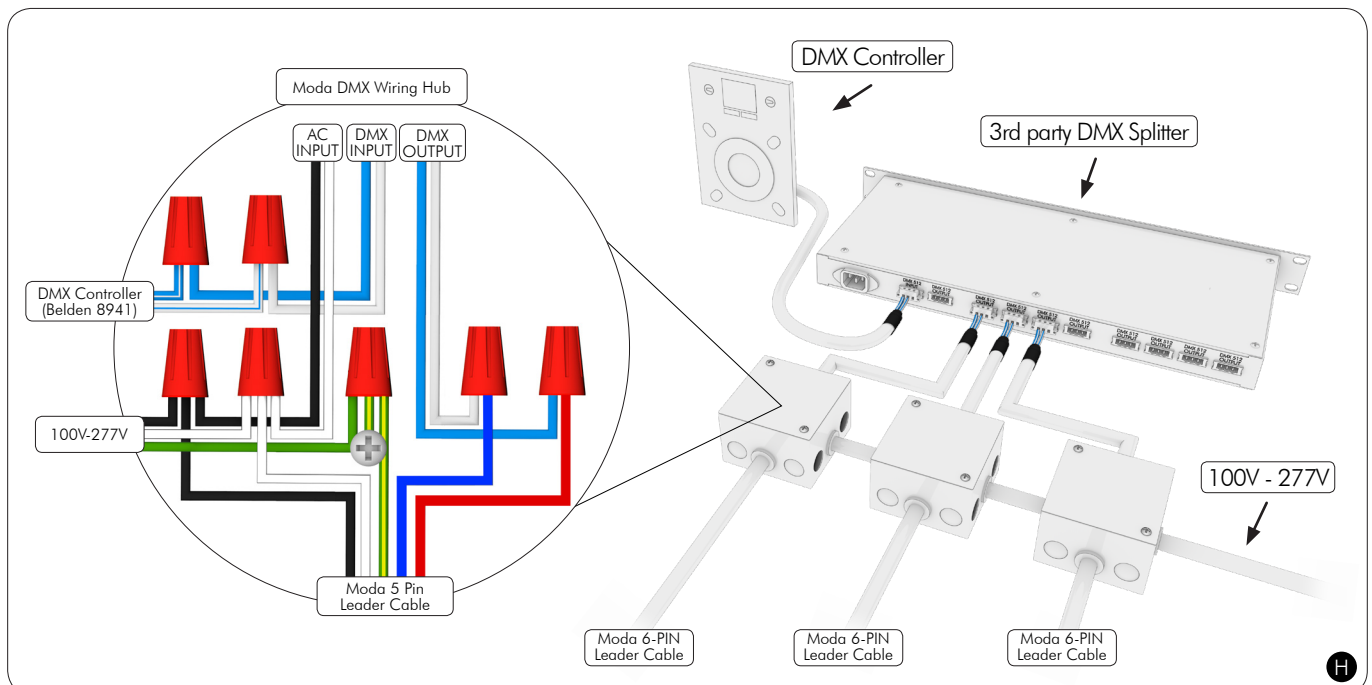
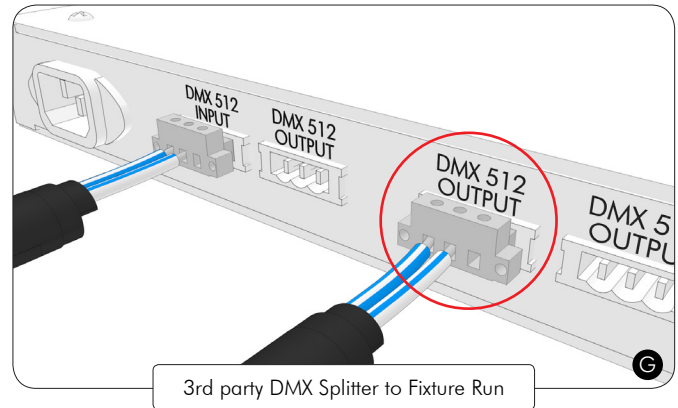
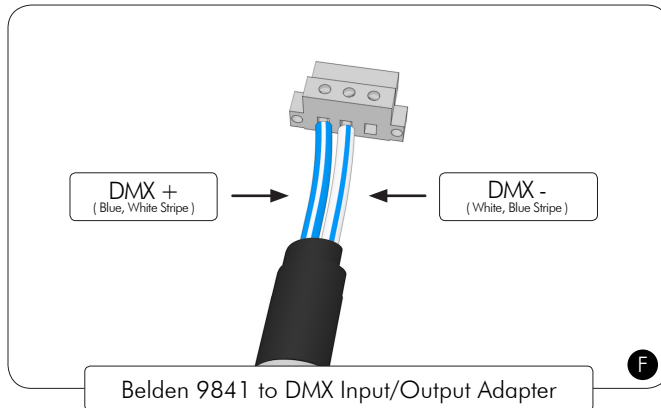
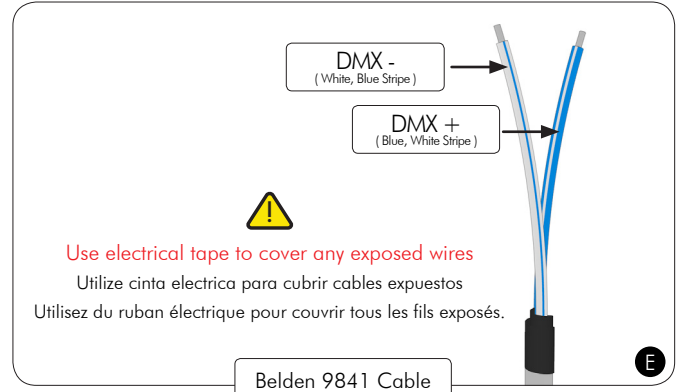
4-B Multiple run DMX Wiring

Cablería de DMX para múltiples continuidades

Exécuter plusieurs DMX Câblage

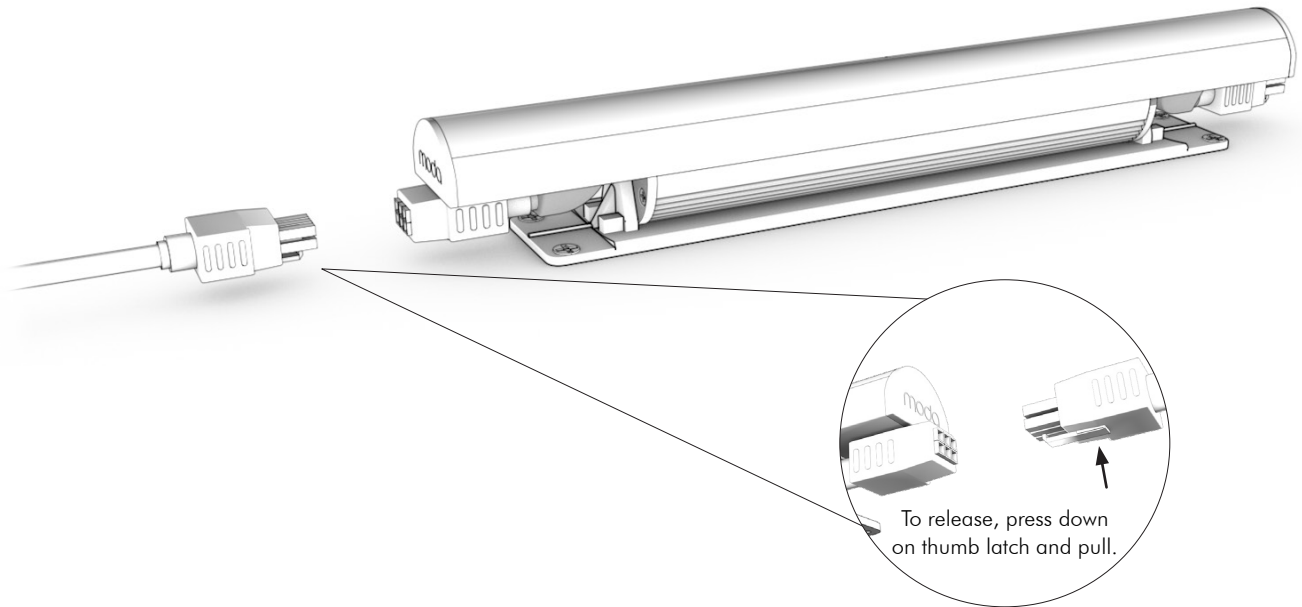
- E. Strip both ends of Belden 9841 cable
- F. Connect stripped ends of Belden 9841 cable to DMX Input/Output adapter
- G. Connect DMX Input/Output adapter to 3rd party DMX Splitter Output
- H. Connect other end of Belden 9841 cable to MODA 8-PIN Leader Cable

- E. Despojar ambos extremos del cable Belden 9841
 - F. Conecte extremos pelados del cable Belden 9841 al adaptador DMX de entrada / salida
 - G. Conectar DMX adaptador de entrada / salida a la salida de DMX Splitter.
 - H. Conecte el otro extremo del cable Belden 9841 a cable líder de MODA GRAZE EXT
- E. Dépouiller les deux extrémités du câble Belden 9841
 - F. Connecter les extrémités dénudées de Belden 9841 Câble DMX entrée / adaptateur de sortie
 - G. Connectez DMX adaptateur d'entrée / sortie de DMX Splitter sortie
 - H. Branchez l'autre extrémité du câble Belden 9841 à Câble MODA GRAZE leader EXT



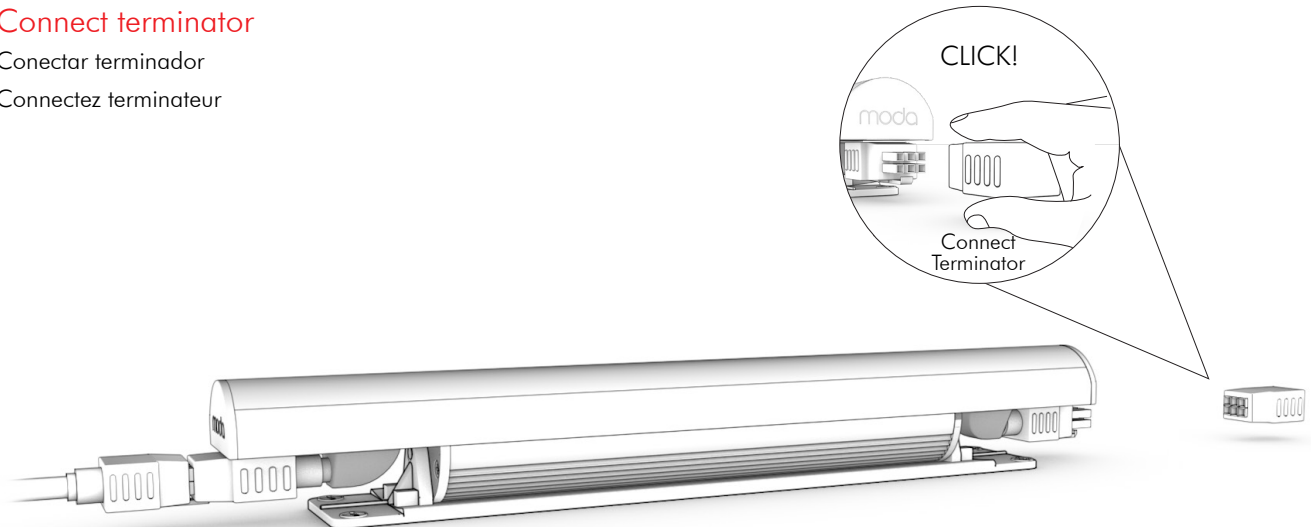
5 Connect leader cable

Conectar el cable leader
Branchez le câble leader



6 Connect terminator

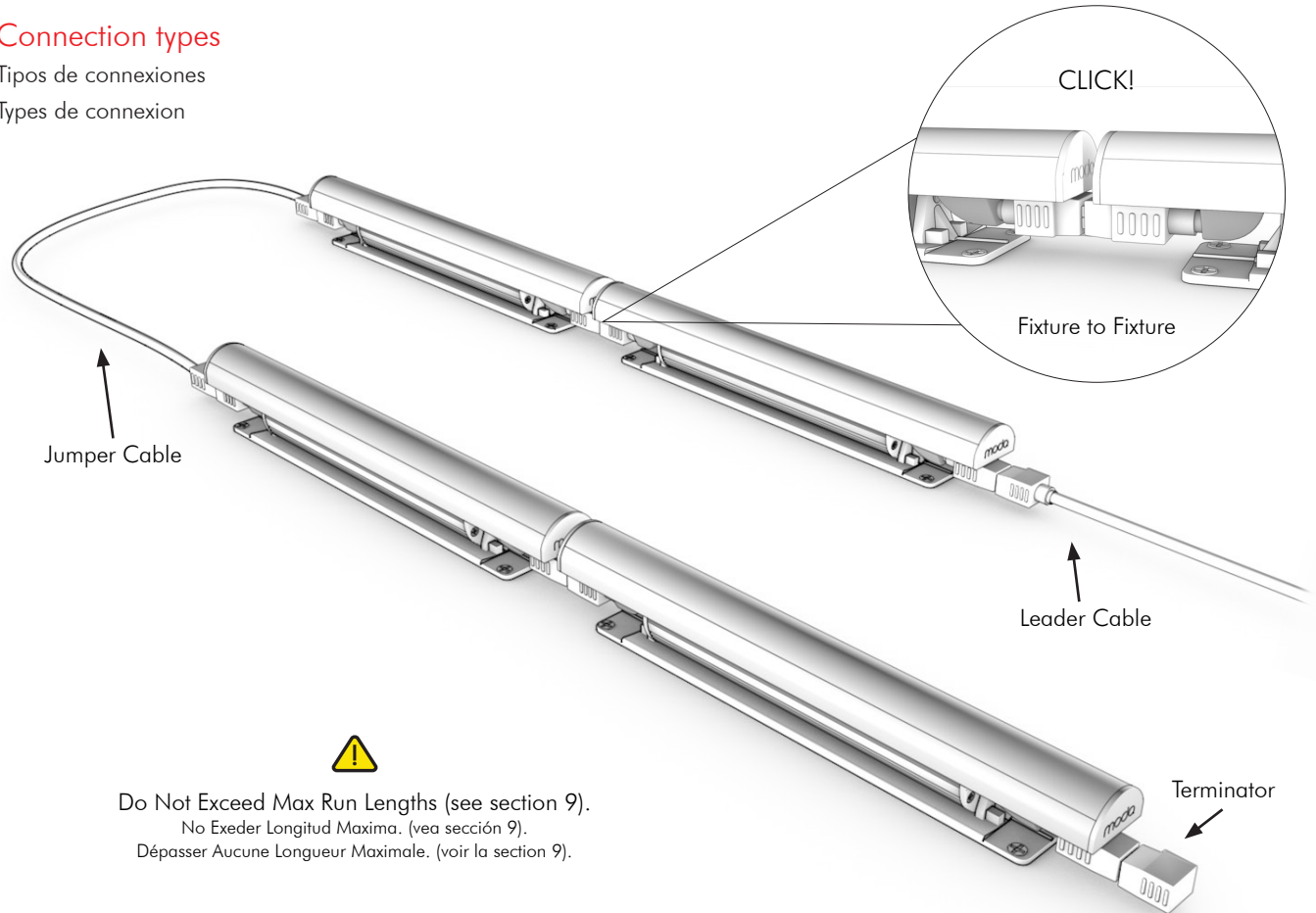
Conectar terminador
Connectez terminateur



Terminator **MUST** be placed on final fixture to prevent data reflection!
Terminator **DEBE** ser colocado en el último accesorio para prevenir reflexión de datos!
Terminator **DOIT** être placé sur fixation finale pour empêcher la réflexion de données!

7 Connection types

Tipos de conexiones
Types de connexion



Do Not Exceed Max Run Lengths (see section 9).
No Exeder Longitud Maxima. (vea sección 9).
Dépasser Aucune Longueur Maximale. (voir la section 9).

8 Power on!

Encender!
Allumer!

9 Maximum lengths

Longitudes máximas
Longueurs maximales

PRODUCT	120V AC	277V AC
MODA E-COVE RGB	80 ft	80 ft
MODA E-COVE DW	80 ft	80 ft

10 Accessories

Accesorios

Accessoires

PRODUCT	DESCRIPTION	SIZE	ITEM NO.
10' (3.05m) Leader Cable	Provides power to first fixture of run	Connector Dim: L: 1 4/5" (45mm) W: 3/5" (15mm) H: 2/5" (11mm)	MECGI-6PN-10-LDR-CBL
25' (7.62m) Leader Cable	Provides power to first fixture of run	Connector Dim: L: 1 4/5" (45mm) W: 3/5" (15mm) H: 2/5" (11mm)	MECGI-6PN-25-LDR-CBL
1' (304.8mm) Jumper Cable	Allows longer connection between fixtures	Connector Dim: L: 1 4/5" (45mm) W: 3/5" (15mm) H: 2/5" (11mm)	MECGI-6PN-1-JMP-CBL
4' (1219.2mm) Jumper Cable	Allows longer connection between fixtures	Connector Dim: L: 1 4/5" (45mm) W: 3/5" (15mm) H: 2/5" (11mm)	MECGI-6PN-4-JMP-CBL
Moda DMX Wiring Hub	Simplifies wiring and strengthens DMX signal	L: 4" (101.6mm) W: 4" (101.6mm) H: 2" (50.8mm)	MODA-DMX-WHI-S1-S
Terminator for last fixture	Must be fixed to last fixture for safety	Cap Dim: L: 1 7/10" (42mm) W: 3/5" (15mm) H: 2/5" (11mm)	MECGI-6PN-T
500' Belden 9841 Cable	RS-485 Cable for DMX	Product Dim: L: 500' (152.4m)	BDL-9841-500FT
1000' Belden 9841 Cable	RS-485 Cable for DMX	Product Dim: L: 1000' (304.8m)	BDL-9841-1000FT

11 Controls

Contrôles

Contrôles

PRODUCT	DESCRIPTION	ITEM NO.
Kandi Touch	DMX 512 controller available in black or white	KND-TCH-B KND-TCH-W

⚠ Do not attempt to install or use the product until installation is fully read and understood!

No intente instalar o utilizar el producto sin antes leer y comprender las instrucciones!

Ne tentez pas d'installer ou d'utiliser le produit jusqu'à ce que l'installation est entièrement lu et compris!

⚠ Do not use the product if lens or power cables are damaged!

No utilice el producto si el lente o cables de energía están defectuosos!
Ne pas utiliser le produit si l'objectif ou les câbles d'alimentation sont endommagés!

⚠ Do not use currents or voltages of any kind that do not fit under the products requirements!

Por favor no utilice corrientes o voltajes que no sean los que se especifican para los productos!
S'il vous plaît ne pas utiliser des courants ou des tensions autres que celles spécifiées pour la lampe!

⚠ Make sure that power or cable is completely off or disconnected before connecting or disconnecting the product!

Por favor asegúrese que el suministro de electricidad y cables estén apagados y desconectados antes de conectar o desconectar los productos!
Faire S'il vous plaît assurer que l'alimentation et les câbles d'électricité sont hors tension et débranché avant de brancher ou de débrancher lampes!

⚠ Fixtures must be programmed by MODA prior to shipping!

Accesorios deben ser programadas por MODA antes de su envío!
Les luminaires doivent être programmées par MODA avant l'expédition!

⚠ Fixtures must be installed in correct order!

Lámparas se deben instalar en el orden correcto!
Les luminaires doivent être installés dans le bon ordre!

⚠ Data and Power must be run in separate conduit!

De datos y de alimentación se deben ejecutar en un conducto separado!
Les données et la puissance doivent être exécutées dans un conduit séparé!

⚠ Use electrical tape to cover any exposed wires!

Lámparas debe ser programado por MODA antes de ser enviadas!
Lampe doit être programmé par MODA avant qu'ils soient expédiés!

⚠ Must use Belden 9841 cable for data connection.

Se debe utilizar cable Belden 9841 para conexión de data.
Doit utiliser Belden 9841 câble pour les données connexion.

⚠ If fixture is not working, please remove from service.

Si un accesorio no está funcionando, por favor poner fuera de servicio.
Si un appareil ne fonctionne pas, s'il vous plaît retirer du service.

⚠ Do not coat the product in paint! This will ruin the product and void warranty!

No cubra el producto en pintura! Esto va a arruinar el producto y anular la garantía!
Ne pas enduire le produit dans la peinture! Cela va ruiner le produit et annuler la garantie!

⚠ Please make sure to install in accordance with the local code!

Por favor asegúrese de instalar de acuerdo con el código local!
Faire S'il vous plaît veillez à installer en conformité avec le code local!

⚠ No serviceable parts - Do not disassemble.

No hay piezas reparables - No desarmar.
Aucune pièce - Ne pas démonter.

⚠ Do not hot swap fixtures!

No remplace el producto mientras estén calientes!
Feds ne cherchez pas produit tout chaud!

⚠ Do not open fixtures as they are line voltage and could cause a shock.

No intente abrir el producto ya que contienen líneas de voltaje y podría causar un corto circuito.
Ne pas essayer d'ouvrir le produit car ils contiennent des lignes de tension podría et provoquer un court-circuit.

⚠ Must use terminator to prevent data reflection.

Se tiene que utilizar terminadores para prevenir reflexión de datos.
Doit utiliser terminator pour empêcher la réflexion de données.

⚠ Do not stare into beam.

No mire fijamente la luz.
Ne pas regarder le faisceau.

⚠ Please make sure all connections are completely pushed in before powering on to avoid electrical arcing!

Por favor asegúrese de que todas las conexiones están completamente empujadas antes de encender para evitar arco eléctrico!
Font S'il vous plaît que toutes les connexions sont complètement enfoncés avant d'allumer pour éviter arquées électrique!

FREQUENTLY ASKED QUESTIONS

If I plan on using MODA E-COVE DMX what should the first thing I should do? Plan. The more planning you do the easier and cheaper it will be for you. You should involve our trained experts to help ensure your selection, installation and performance is correct, easy to install and the finished project produces the anticipated effect.

Is MODA E-COVE DMX low voltage? MODA E-COVE DMX is very small and looks like it is low voltage but it is actually 100-277V 50/60 Hz input making installation very easy.

Are data boxes required? No, we made MODA E-COVE DMX simple to wire. We do recommend to use MODA DMX Wiring Hubs to make installation simple and fast.

What is a MODA DMX Wiring Hub? This is a standard 4" x 4" North American metal box with a MODA wiring device inside - this ensures the installation is stable, protects against surge and makes installation simple, fast and easy.

Do all color changing fixtures produce the same colors and perform the same? No, we use the latest and best tricolor dies and our own advance American Microprocessors to create an unbeatable performing lighting system.

To use MODA E-COVE DMX fixtures what do I typically need? DMX controller, DMX cables, MODA DMX wiring Hubs (recommended), MINI COVE cables. For further information contact your local Agent or Distributor.

Are DMX fixtures easy to install? If you have used DMX enabled fixtures and installed them before then MODA E-COVE DMX should be easy and straight forward.

What is auto addressing? Auto addressing means that each fixture knows what position it is in and will take the next 3 (or 4 - dependent upon type of fixture) addresses.

Can MODA E-COVE DMX be manually addressed? Only at MODA Factory in Las Vegas or by Licensed International distributors.

Does MODA offer a commissioning service? Yes, but we must be involved at the beginning of any project.

Can MODA custom address MODA E-COVE DMX? Yes this can be done at our Headquarters in Las Vegas.

Do I need an amplifier or data booster after 32 connections? No.

Will I ever need an amplifier or data booster? No.

What cable should I use from the controller to the first fixture for data? We recommend Belden 9841. This will ensure there are no data errors and fixtures perform correctly.

Can I use CAT5, CAT5e, CAT6 or CAT6e cables? Never. These cables are not designed to carry DMX 512 data.

Is DMX 512 more expensive than standard computer cables? Yes.

What can go wrong? The most common problem is data corruption. Ensure correct cables are used and wiring is clean and correct. Wire mini cove on dedicated power circuits. Avoid anything which can produce noise such as motors, computers generators etc.

Does MODA E-COVE DMX use the ground wire in line voltage for data? Never, this is too dirty to carry data.

Will using MODA E-COVE DMX trip my circuit breakers? No we do not have any leakage issues which may trip breakers.

How many wires are in MODA E-COVE DMX fixtures? Just 5, three for power and two for MODA data.

Are MODA E-COVE DMX fixtures bigger than white light MODA E-COVE fixtures? No - we use the same fixture for the entire series.

Does MODA E-COVE DMX get hot? No they run cool just like their white light versions.

Where can I buy MODA E-COVE? In North America we sell through a network of sales agents. Internationally we have appointed distributors. Check our website for further information.

Does MODA make for any other company? No our technology, patents and designs are only available in MODA fixtures.

