

1 Must be installed by a qualified electrician in accordance with all national and local electrical and construction codes and regulations by a person familiar with the construction and operation of the product and the hazards involved. Failure to comply with the following installation instructions will void the warranty and may result in serious injury or possible death. Ensure power is off before installation, verify electrical plan first and read all installation instructions prior to installation.

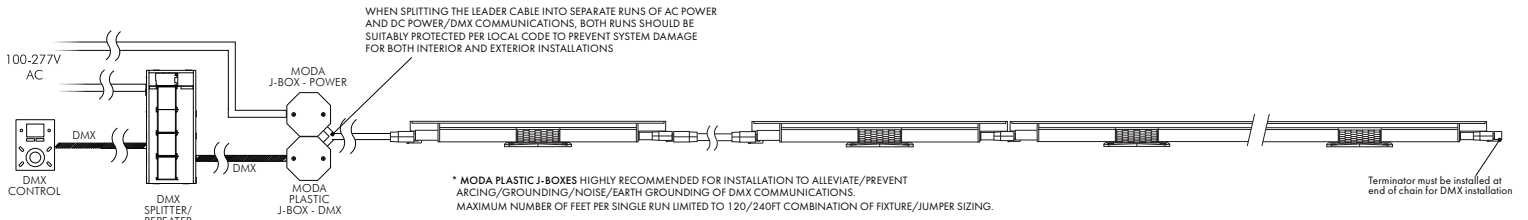
Debe ser instalado por un electricista calificado de acuerdo con todos los códigos y reglamentos eléctricos y de construcción nacionales y locales, por una persona familiarizada con la construcción y el funcionamiento del producto y los riesgos involucrados. El incumplimiento de las siguientes instrucciones de instalación anulará la garantía y puede provocar lesiones graves o la muerte. Asegúrese de que la energía esté apagada antes de la instalación, verifique primero el plan eléctrico y lea todas las instrucciones de instalación antes de instalar.

Doit être installé par un électricien qualifié conformément à tous les codes et réglementations électriques et de construction nationaux et locaux par une personne connaissant bien la construction et le fonctionnement du produit et les risques encourus. Le non-respect des instructions d'installation suivantes annulera la garantie et pourrait entraîner des blessures graves ou la mort éventuelle. Assurez-vous que l'alimentation est coupée avant l'installation, vérifiez d'abord le plan électrique et lisez toutes les instructions d'installation avant l'installation.

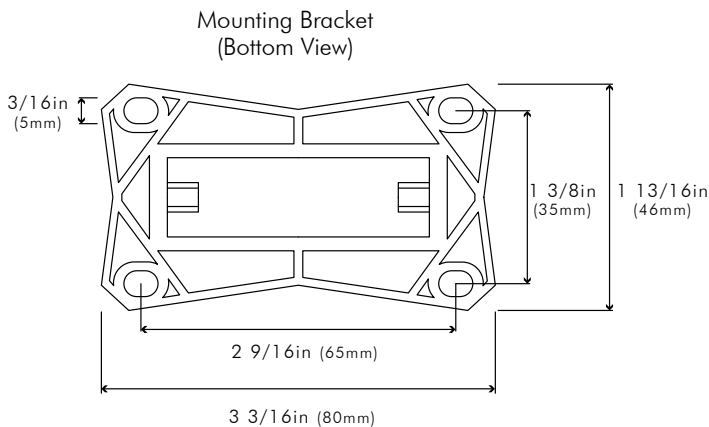
DRY/DAMP LOCATION INSTALL
INSTALACIÓN DE LUGARES SECOS/HÚMEDOS
INSTALLATION EMPLACEMENT SEC/HUMIDE

2 Verify electrical plan and ensure all hardware is present
Verificar plan electrico y verifique que todo el equipo esté presente
Vérifier le plan électrique et assurer que tout le matériel est présent

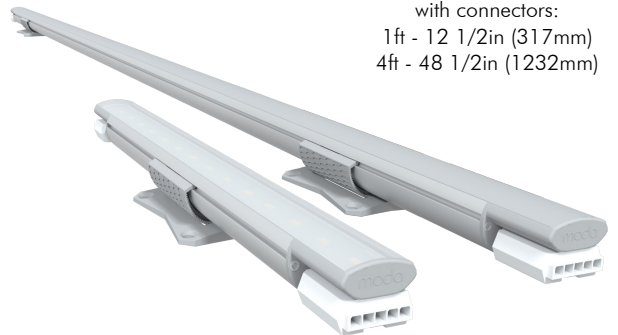
- | | |
|--------------------------|----------------------------------|
| Single Run Installation: | Multiple Run Installation: |
| 1. DMX Controller | 1. DMX Controller |
| 2. Fixtures | 2. Pathway DMX Splitter/Repeater |
| 3. Junction Boxes | 3. Fixtures |
| 4. RS-485 DMX Cable | 4. Junction Boxes |
| | 5. RS-485 DMX Cable |



Max Continuous Run: See section 16
Continuidad Máxima: Vea sección 16
Run continue Max: Voir la section 16



Overall fixture length with connectors:
1ft - 12 1/2in (317mm)
4ft - 48 1/2in (1232mm)



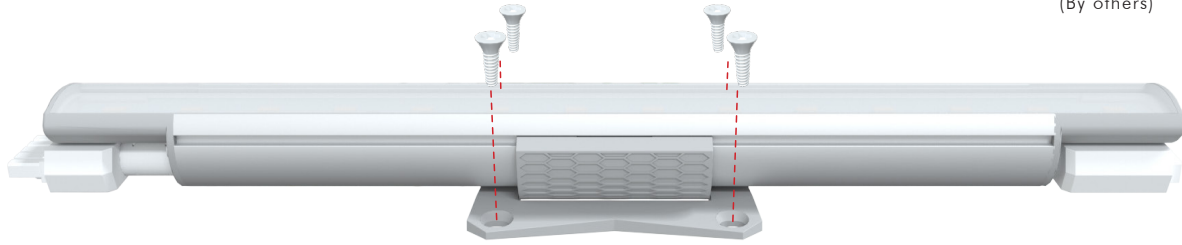
Mounting Bracket can be moved to the left or right of the fixture
El soporte se puede mover hacia la izquierda o hacia la derecha del accesorio
Le support de montage peut être déplacé vers la gauche ou la droite de l'appareil

3

Mount to surface using the 4 screw holes on the bracket

Monte a superficie utilizando los 4 agujeros para tornillos en el soporte

Mont à la surface en utilisant les 4 trous de vis sur le support



Accepts screw sizes

Drywall	#6	#8
Self tapping	#6	#8
Concrete Anchor	3/16in	

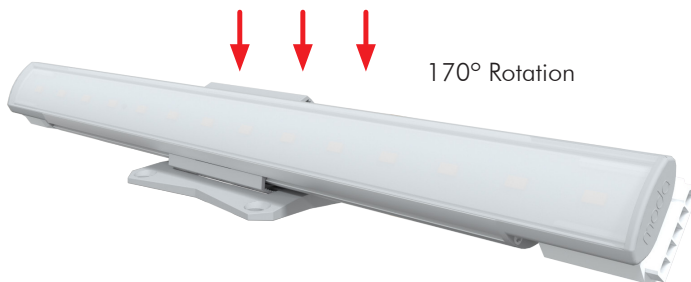
(By others)

4

Push down on bracket to rotate to desired angle, then release

Empuje hacia debajo sobre el soporte para rotar al ángulo deseado, y luego suelte

Appuyez sur le support pour le faire pivoter à l'angle souhaité, puis relâchez-le



1 click = 3 1/2° rotation
1 clic = 3 1/2° rotación
1 clic = 3 1/2° rotations



Bracket is self locking, do not rotate like a conventional bracket. Place on a flat surface and push down on bracket to release locking mechanism then release once desired position has been reached.

El soporte se autobloquea, no rote como un soporte convencional. Coloque en superficie plana y empuje hacia debajo sobre el soporte para liberar el mecanismo de bloqueo, luego suelte cuando haya alcanzado la posición deseada.

Support est auto-bloquante, ne tourment pas comme un support classique. Placer sur une surface plane et pousser vers le bas sur le support pour libérer le mécanisme de verrouillage puis relâcher une fois la position désirée est atteinte.

5

For a straight run of fixtures, use Moda Mini Graze Interior Mounting Track

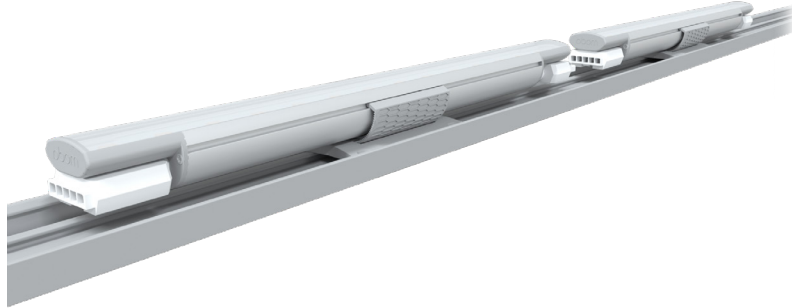
Para un tramo recto de los accesorios, utilice la canal de montaje Moda Mini Graze Interior

Pour une course rectiligne de luminaires, utiliser Moda Mini Graze Interior piste de montage

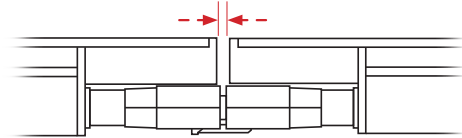


6 Snap Moda Mini Graze Interior into mounting track then slide to connect fixtures

Encaje Moda Mini Graze Interior en el canal de montaje y luego deslice para conectar accesorios
Accrochez Moda Mini Graze Interior dans la piste puis faites glisser pour connecter les appareils

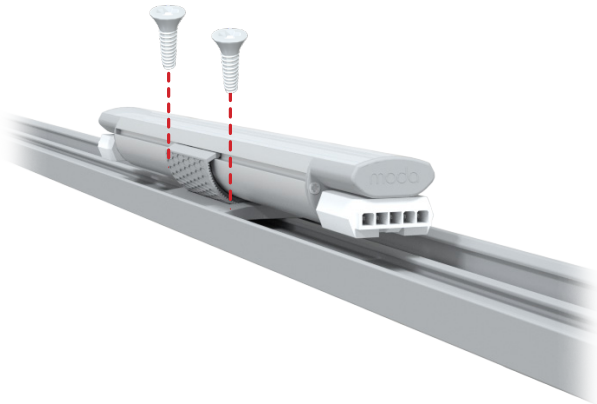


Minimum end to end spacing is 5/16in (4mm)
Espacio mínimo de extremo a extremo es 5/16in (4mm)
L'espacement minimal entre les extrémités est 5/16in (4mm)



7 Screw Moda Mini Graze Interior into the mounting track

Atornille Moda Mini Graze Interior al canal de montaje
Vissez Moda Mini Graze Interior dans la voie de montage

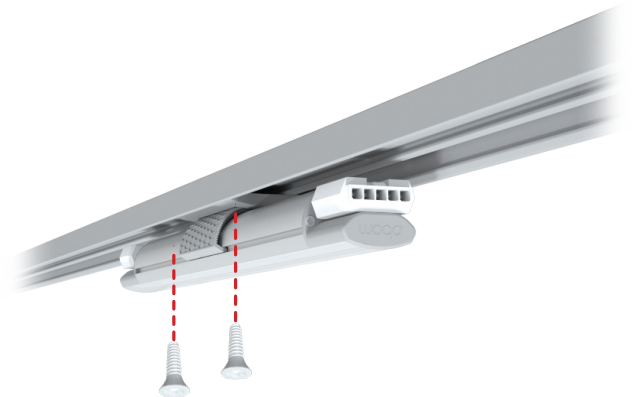


Use appropriate mounting screws suitable for each surface
Use tornillos de montaje adecuados para cada superficie
Utilisez des vis de montage appropriées pour chaque surface



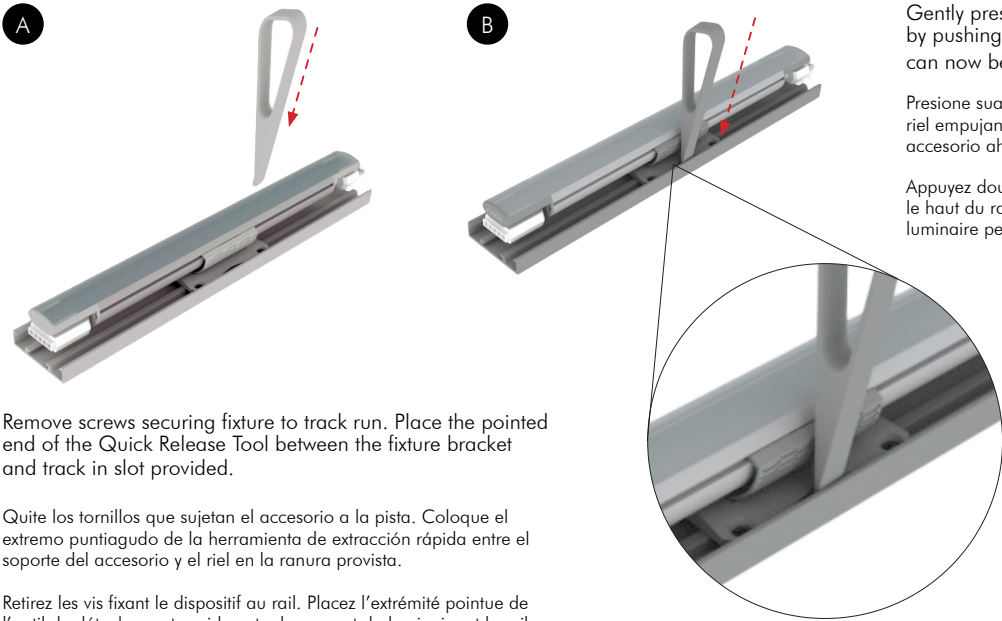
High torque may damage bracket
Alto torsión puede dañar el soporte
Un couple élevé peut endommager le support

Ceiling mounted
Instalación en techos
Plafond monté



8 Removing Moda Mini Graze Interior from the mounting track using Quick Release Tool

Extracción del interior de Moda Mini Graze del riel de montaje con la herramienta de extracción rápida
Retrait du Moda Mini Graze Interior du rail de montage à l'aide de l'outil de détachement rapide



Remove screws securing fixture to track run. Place the pointed end of the Quick Release Tool between the fixture bracket and track in slot provided.

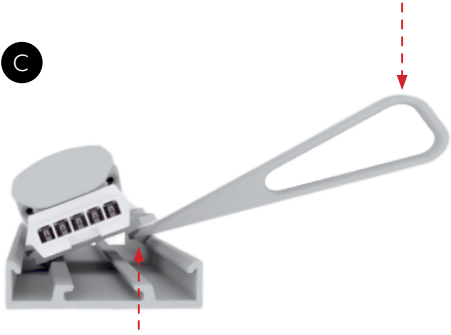
Quite los tornillos que sujetan el accesorio a la pista. Coloque el extremo puntiagudo de la herramienta de extracción rápida entre el soporte del accesorio y el riel en la ranura provista.

Retirez les vis fixant le dispositif au rail. Placez l'extrémité pointue de l'outil de détachement rapide entre le support du luminaire et le rail dans la fente fournie.

Gently press down and lever one side of the fixture up from the track by pushing the handle of the removal tool downwards. The fixture can now be fully removed by hand.

Presione suavemente hacia abajo y levante un lado del accesorio desde el riel empujando el mango de la herramienta de extracción hacia abajo. El accesorio ahora se puede quitar completamente a mano.

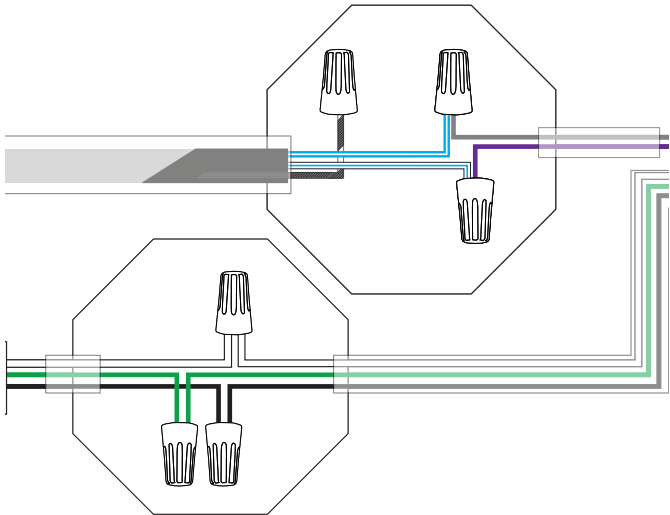
Appuyez doucement vers le bas et faites lever sur un côté du luminaire vers le haut du rail en poussant la poignée de l'outil de retrait vers le bas. Le luminaire peut maintenant être entièrement retiré à la main.



9 Wiring

Cablería
Cables

UL / cUL



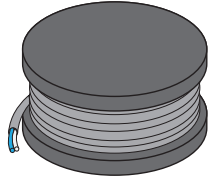
UL/cUL	
Live 100-277V	Black
Neutral	White
Ground	Green
0-10V / Data +	Purple
0-10V / Data -	Pink

9

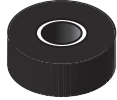
DMX Wiring - To ensure correct installation, the necessary items are required:

Cabrería de DMX - Para garantizar una instalación correcta, se requieren los elementos necesarios:

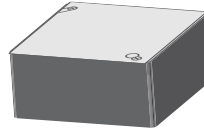
DMX Câblage - Pour garantir une installation correcte, les éléments nécessaires sont nécessaires:



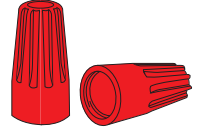
Belden 9841 Cable
(By others)



Electrical Tape
(By others)



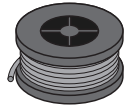
MODA DMX
Wiring Hub
(Recommended)



Wire Nuts
(By others)



Soldering Iron
(By others)



Solder Wire
(By others)



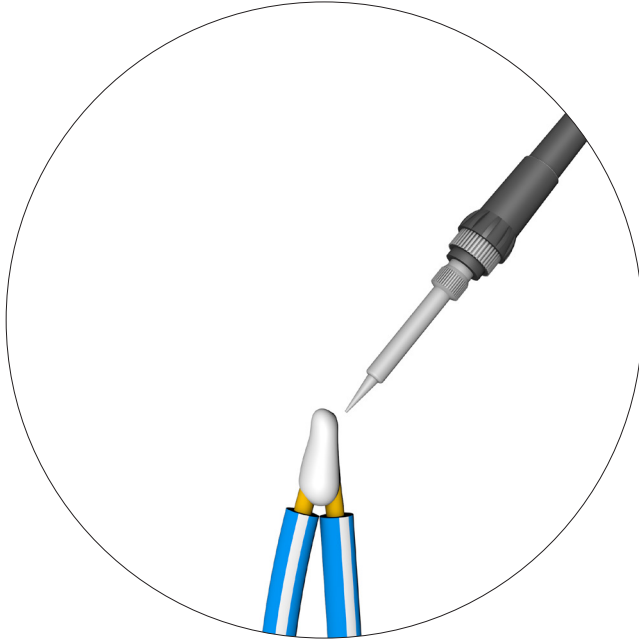
<p>Fixtures must be programmed by MODA prior to shipping! Lámparas debe ser programado por MODA antes de ser enviadas! Lampe doit être programmé par MODA avant qu'ils soient expédiés!</p>	<p>Must use Shielded RS-485 Cable for Data. Debe usar cable Shielded RS-485 para conexión de data. Doit utiliser le câble Shielded RS-485 pour la connexion de données.</p>
<p>Please make sure to install in accordance with the local and national code! Por favor asegúrese de instalar de acuerdo con el código local! S'il vous plaît assurez-vous d'installer conformément à la locale et code national!</p>	<p>Use electrical tape to cover any exposed wires. Lámparas debe ser programado por MODA antes de ser enviadas! Lampe doit être programmé par MODA avant qu'ils soient expédiés!</p>
<p>Data and Power must be run in separate conduit! Data y Electricidad deben estar en conductos separados! Les données et la puissance doivent être sur des conduits séparés!</p>	<p>Fixtures must be installed in correct order. Lámparas debe ser programado por MODA antes de ser enviadas! Lampe doit être programmé par MODA avant qu'ils soient expédiés!</p>
<p>Do not connect DMX Data(+), (-), or Shield to "Earth Ground." No conecte datos DMX (+), (-) o blindaje a "Tierra". Ne connectez pas les données DMX (+), (-) ou le blindage à la "Terre".</p>	

DMX shield must remain isolated at all times.
Failure to do so will result in fixture or equipment damage.
El escudo DMX debe permanecer aislado en todo momento. El no hacerlo resultará en daños al accesorio o al equipo.
Le blindage DMX doit rester isolé à tout moment. Le non-respect de cette consigne entraînera des dommages aux luminaires ou à l'équipement.

9 DMX Wiring - All data connections must be solder. Must place wire nut after soldering is complete

Cablería de DMX - Para garantizar una instalación correcta, se requieren los elementos necesarios:

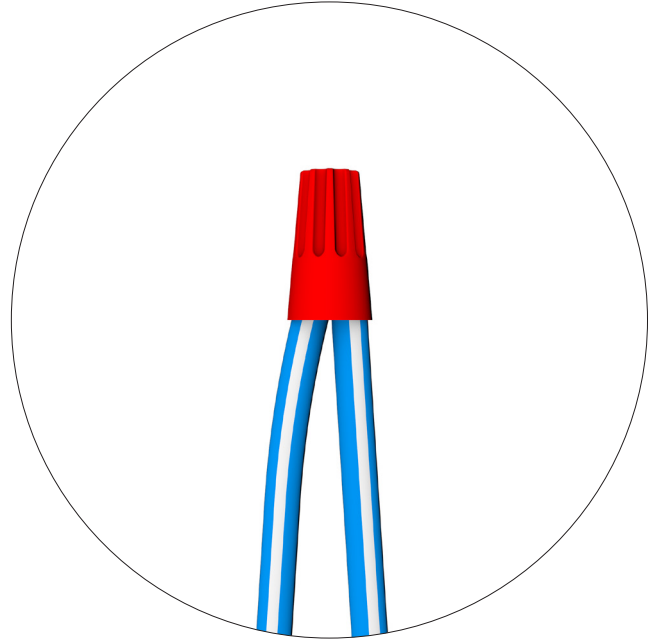
DMX Câblage - Pour garantir une installation correcte, les éléments nécessaires sont nécessaires:



Must solder all data connections

Debe soldar todas las conexiones de datos

Doit souder toutes les connexions de données



Cap all data connections with Wire Nut

Cablería de DMX

DMX Câblage



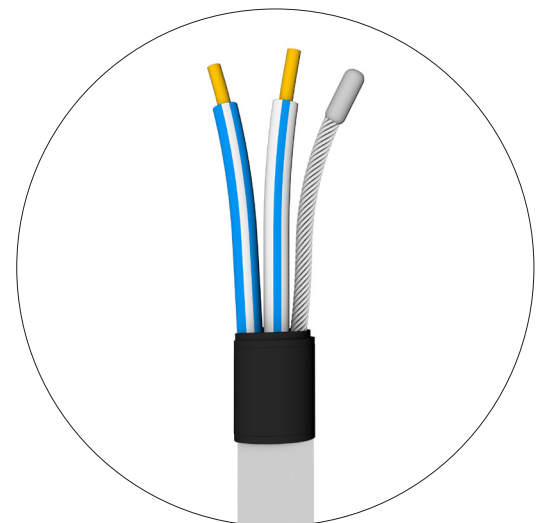
Shielded RS-485 - Protect data integrity!

Twist all stranded shield wire together into a tight linear shape and cover with hot solder. Ensure the shield is one solid piece and make sure no wires are loose that can possibly come into contact with any metal or other objects. Use electrical tape to cover/secure any exposed wires.

Cable RS-485 blindado: ¡proteja la integridad de los datos!
Tuerza todo el cable blindado trenzado en una forma lineal ajustada y cúbralo con soldadura caliente. Asegúrese de que el protector sea una pieza sólida y asegúrese de que no haya cables sueltos que puedan entrar en contacto con cualquier metal u otros objetos. Use cinta aislante para cubrir / asegurar los cables expuestos.

Câble RS-485 blindé - Protégez l'intégrité des données!

Torsadez tous les fils de blindage toronnés ensemble en une forme linéaire serrée et couvrez avec de la soudure à chaud. Assurez-vous que le blindage est une pièce solide et assurez-vous qu'aucun fil n'est desserré qui pourrait éventuellement entrer en contact avec du métal ou d'autres objets. Utilisez du ruban isolant pour couvrir/fixer les fils exposés.



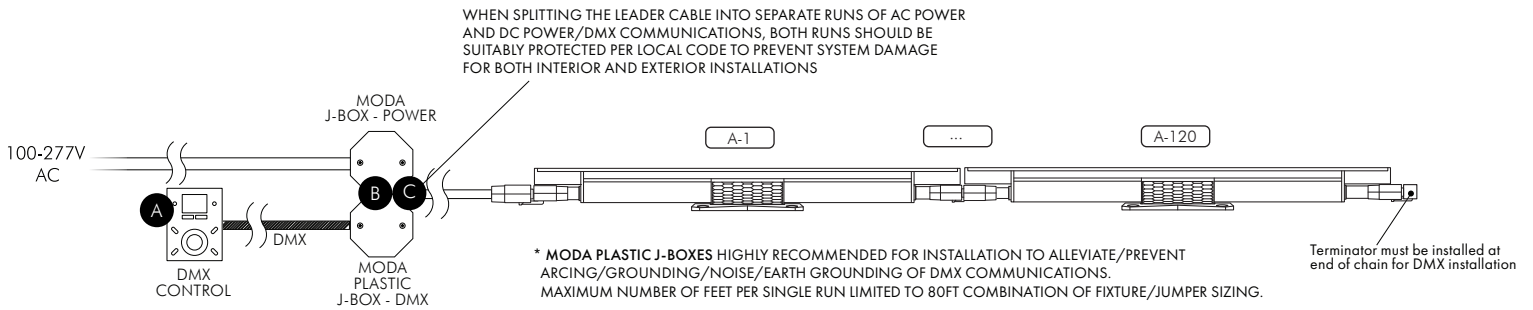
Shielded RS-485

DMX Positive

DMX Negative

DMX Shield

10 Single run DMX Wiring
Cableado simple de DMX
Câblage DMX simple



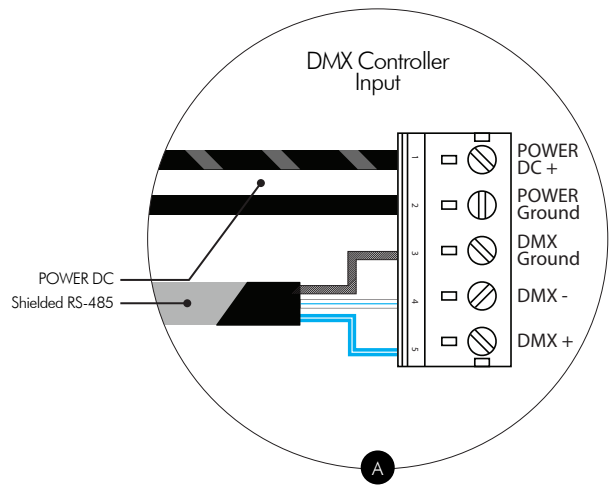
A. Strip both ends of the Shielded RS-485 cable. Twist all stranded shield wire together into a tight linear shape and cover with hot solder. Use electrical tape to cover/secure any exposed wires. Connect one end of the Shielded RS-485 cable to DMX Controller.

Despojar los dos extremos del cable Shielded RS-485. Tuerza todo el cable blindaje trenzado en una forma lineal apretada y cubra con soldadura caliente. Use cinta aislante para cubrir / asegurar cualquier cable expuesto. Conecte un extremo del cable Shielded RS-485 al controlador DMX.

Dénudez les deux extrémités du câble Shielded RS-485. Tendez tous les câbles blindés en une forme linéaire étanche et recouvrez-les d'une soudure a chaud. Utilisez du ruban isolant pour couvrir / sécuriser les fils exposés. Connectez une extrémité du câble Shielded RS-485 au contrôleur DMX.

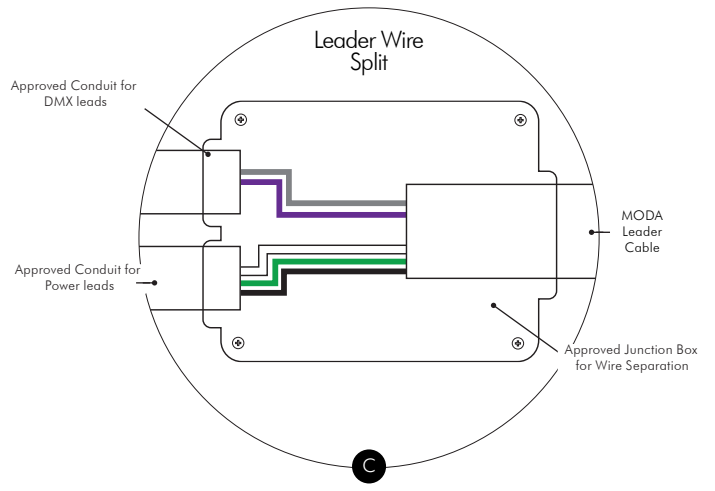
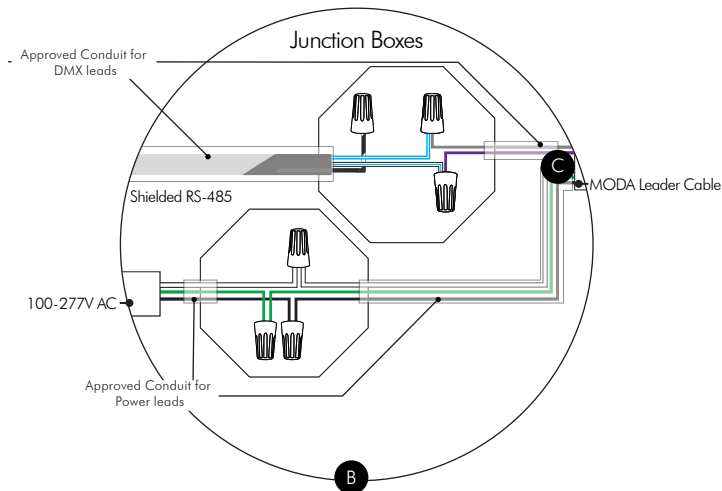
B. Connect other end of Shielded RS-485 to Leader Cable.

Conecte el otro extremo del cable Shielded RS-485 al Leader Cable.
Connectez l'autre extrémité de Shielded RS-485 à Leader Cable.

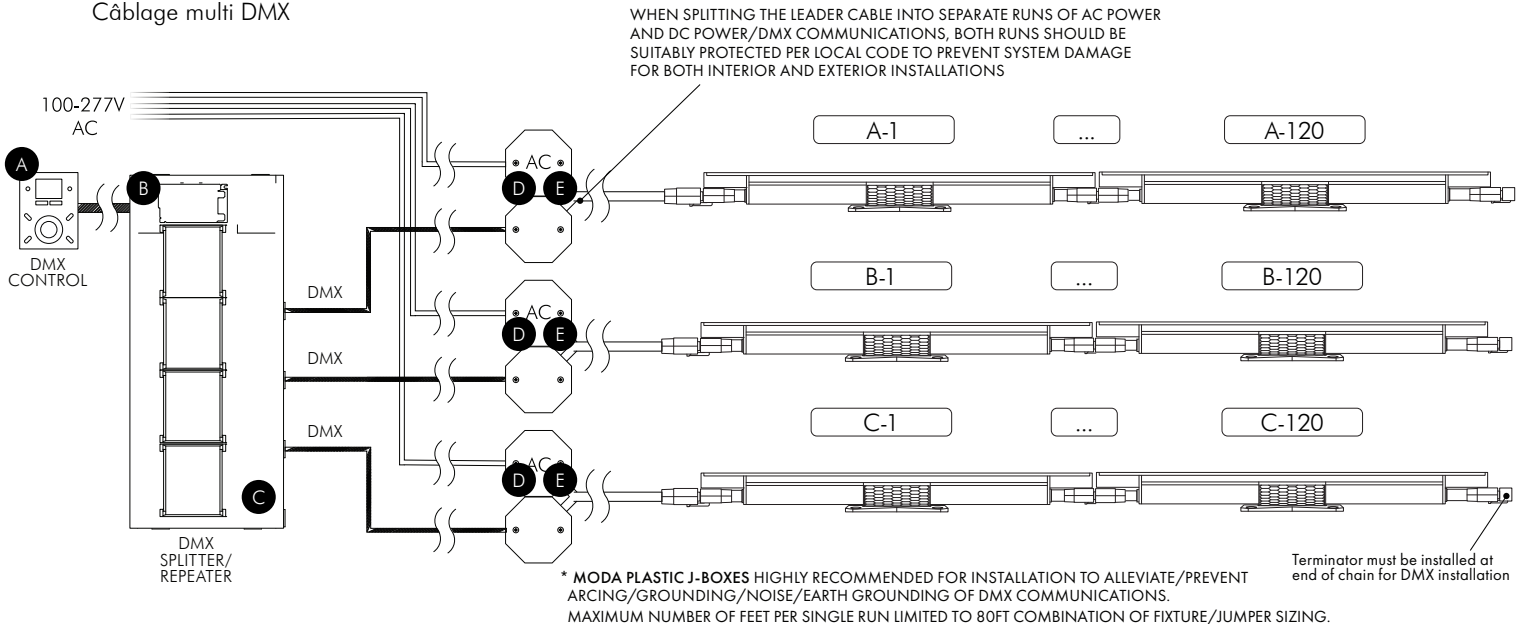


MODA LEADER CABLE

100-277V AC INPUT	DMX512 INPUT
Live	DMX Positive
Neutral	DMX Negative
Ground	



11 Multiple run DMX Wiring Cableado Multiple de DMX Câblage multi DMX



A. Strip both ends of the Shielded RS-485 cable. Twist all stranded shield wire together into a tight linear shape and cover with hot solder. Use electrical tape to cover/secure any exposed wires. Connect one end of the Shielded RS-485 cable to DMX Controller.

Pele ambos extremos del cable blindado RS-485. Tuerza todo el cable blindado trenzado en una forma lineal ajustada y cúbralo con soldadura caliente. Use cinta aislante para cubrir / asegurar los cables expuestos. Conecte un extremo del cable blindado RS-485 al controlador DMX.

Dénudez les deux extrémités du câble RS-485 blindé. Torsadez tous les fils de blindage toronnés ensemble en une forme linéaire serrée et couvrez avec de la soudure à chaud. Utilisez du ruban isolant pour couvrir/fixer les fils exposés. Connectez une extrémité du câble RS-485 blindé au contrôleur DMX.

B. Connect other end of Shielded RS-485 cable to DMX Splitter DMX Input.

Conecte el otro extremo del cable Shielded RS-485 al la entrada del DMX Splitter.
Connectez l'autre extrémité du câble Shielded RS-485 au DMX Splitter DMX Input.

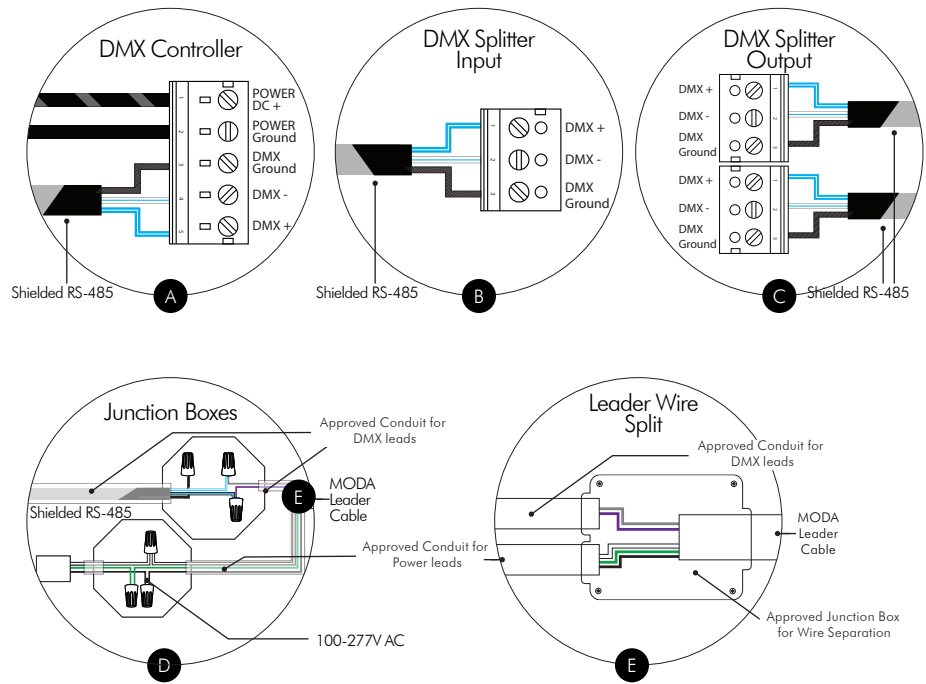
C. Using another run of Shielded RS-485, strip both ends. Twist all stranded shield wire together into a tight linear shape and cover with hot solder. Use electrical tape to cover/secure any exposed wires. Connect one end of the Shielded RS-485 cable to DMX Splitter DMX Output.

Usando otra corrida de RS-485 blindado, pele ambos extremos. Tuerza todo el cable blindado trenzado en una forma lineal ajustada y cúbralo con soldadura caliente. Use cinta aislante para cubrir / asegurar los cables expuestos. Conecte un extremo del cable RS-485 blindado a la salida DMX Splitter DMX.

À l'aide d'une autre série de RS-485 blindé, dénudez les deux extrémités. Torsadez tous les fils de blindage toronnés ensemble en une forme linéaire serrée et couvrez avec de la soudure à chaud. Utilisez du ruban isolant pour couvrir/fixer les fils exposés. Connectez une extrémité du câble RS-485 blindé à la sortie DMX du répartiteur DMX.

D. Connect other end of Shielded RS-485 to Leader Cable

Conecte el otro extremo del cable Shielded RS-485 al la entrada del DMX Splitter.
Connectez l'autre extrémité du câble Shielded RS-485 au DMX Splitter DMX Input.



MODA LEADER CABLE

100-277V AC INPUT	DMX512 INPUT
— Live	— DMX Positive
— Neutral	— DMX Negative
— Ground	

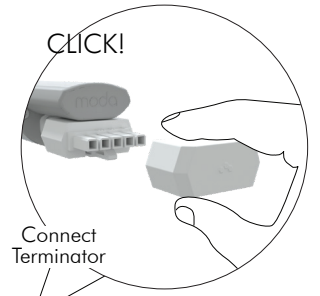
12

Connect leader cable and connect terminator

Conectar el cable leader y conectar Terminador
Branchez le câble leader et connectez Terminateur



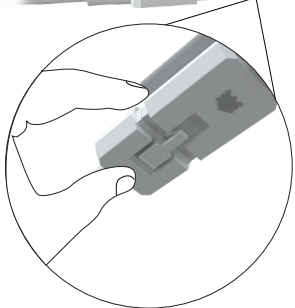
Ensure a positive click to avoid arcing
Asegúrese un clic positivo para evitar arco eléctrico
Assurez un clic positif pour éviter de cambler



CLICK!



Terminator **MUST** be placed on final fixture!
Terminator DEBE ser colocado en el accesorio final!
Terminator DOIT être placé sur l'appareil final!

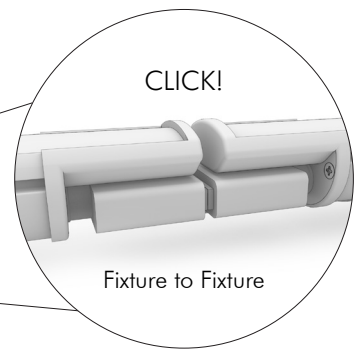


Do **NOT** mix SO with HO fixtures
NO combine accesorios SO con HO
Ne pas mélanger SO avec les luminaires HO

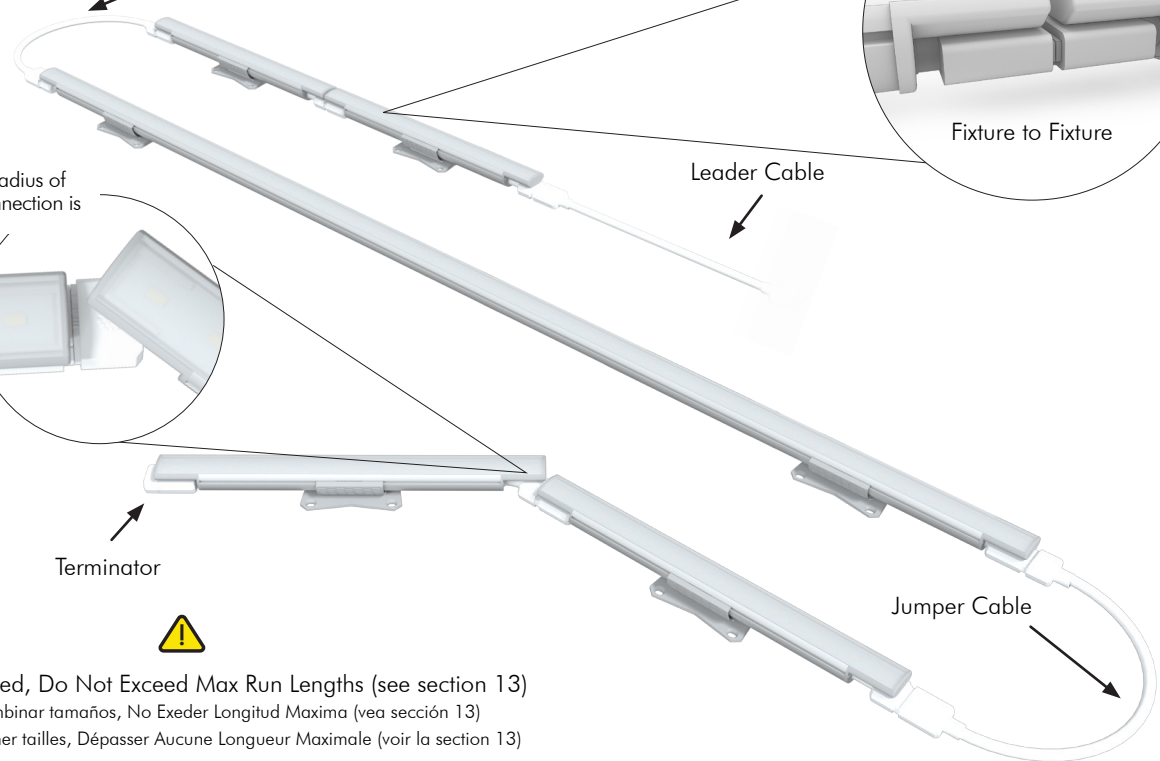
13

Connection types

Tipos de conexiones
Types de connexion



Jumper Cable



Maximum bend radius of
fixture to fixture connection is
45°



Terminator



Sizes can be mixed, Do Not Exceed Max Run Lengths (see section 13)
Se pueden combinar tamaños, No Exeder Longitud Maxima (vea sección 13)
Vous pouvez combiner tailles, Dépasser Aucune Longueur Maximale (voir la section 13)

14 **Power on!**
Encender!
Allumer!

15 **Standard DMX Addressing**
Direccionamiento DMX estándar
Adressage DMX standard

PRODUCT

Moda Mini Cove Interior Dynamic Cool

Channel 1: CCT
0 = Warmest
256 = Coolest

Channel 2: Intensity
0 = 0%, Off
256 = 100%

MODA Touch Default Scenes: Dynamic Whites:

Page 1	
1.	Coolest
2.	Cooler
3.	Cool
4.	Neutral
5.	Warm
6.	Warmer
7.	Warmest

Kandi Touch Default Scenes: Dynamic Whites:

1.	Coolest
2.	Cooler
3.	Cool
4.	Neutral
5.	Warm
6.	Warmer
7.	Warmest

16 **Maximum continuous run**
Longitud máxima continua
Longueur maximale continue

PRODUCT	1FT	4FT	Mix of 1FT + 4FT
Moda Mini Graze Interior Dynamic Warm - 120V	50FT	100FT	25 Fixture Max
Moda Mini Graze Interior Dynamic Warm - 277V	50FT	128FT	32 Fixture Max

FIXTURE		PART NUMBER	ORDERING SKU
1FT	Moda Mini Graze Interior Standard Output Silver DMX512 Dynamic Cool HCRI 1FT	MMGI-S-S-DCH-1	146-1401
4FT	Moda Mini Graze Interior Standard Output Silver DMX512 Dynamic Cool HCRI 4FT	MMGI-S-S-DCH-4	146-3401

ACCESSORIES	DESCRIPTION	PART NUMBER	QUICKSHIP	ORDERING SKU
Leader Cable US 5 Pin 10FT	Power to first fixture of run	MLCI-US-5PIN-W-10FT	✓	299-0100
Leader Cable US 5 Pin 25FT	Power to first fixture of run	MLCI-US-5PIN-W-25FT	✓	299-0102
Jumper Cable US 5 Pin 4IN	Connection between fixtures	MJCI-US-5PIN-W-4IN	✓	299-1105
Jumper Cable US 5 Pin 1FT	Connection between fixtures	MJCI-US-5PIN-W-1FT	✓	299-1100
Jumper Cable US 5 Pin 4FT	Connection between fixtures	MJCI-US-5PIN-W-4FT	✓	299-1102
Terminator 5 Pin	Must be fixed to last fixture for safety	MTI-5PIN-W	✓	299-2100
Mounting Track 20FT	Allows user to install fixtures in a continuous linear position. Packaged in 5 4ft sections in total of 20ft	MMC-20-TRACK-1-S1-G	✓	299-3200
Mounting Track Connector	Interior Track Connector	N/A	✓	299-3202
Fixture Quick Release Tool	Enables quick fixture removal from Mounting Track	N/A	✓	299-3203
Symmetric Louver 1FT - Black	Symmetric louver for light control	N/A	✓	299-4230
Symmetric Louver 1FT - White	Symmetric louver for light control	N/A	✓	299-4330
Asymmetric Louver 1FT - Black	Asymmetric louver for light control	N/A	✓	299-4231
Asymmetric Louver 1FT - White	Asymmetric louver for light control	N/A	✓	299-4331
Honeycomb Louver 1FT - Black	Honeycomb louver for light control	N/A	✓	299-4232
Honeycomb Louver 1FT - White	Honeycomb louver for light control	N/A	✓	299-4332
Blade Louver 1FT - Black	Blade louver for light control	N/A	✓	299-4233

CONTROLS	DESCRIPTION	PART NUMBER	ORDERING SKU
Pharos TPC	Touch Panel Controller (512 Channels) Black on Black	N/A	TPC BB
Pharos TPC	Touch Panel Controller (512 Channels) Cream on Cream	N/A	TPC CC
Pharos TPC	Touch Panel Controller (512 Channels) White on White	N/A	TPC WW
Pharos LPC1	Lighting Playback Controller (512 Channels)	N/A	LPC1
Pharos LPC2	Lighting Playback Controller (1024 Channels)	N/A	LPC2
Pharos LPC4	Lighting Playback Controller (2048 Channels)	N/A	LPC4
Pharos LPCX	Lighting Playback Controller (10 to 100 DMX universes)	N/A	LPCxxx
Kandi Touch	DMX512 Wall Mounted Touch Panel Controller with Color Display	KND-TCH-B (Black) KND-TCH-W (White)	250-0040 250-0041
MODA Touch*	DMX512 Wall Mounted Touch Panel Controller	MTCH-S1-B (Black) MTCH-S1-W (White)	MTCH-S1-B MTCH-S1-W

* - MODA Touch default scene addressing can be found on MODA Touch Product Documentation and DMX Fixture Installation Guides.

CONTROL ACCESSORIES	DESCRIPTION	PART NUMBER	ORDERING SKU
Pharos PSU 48V/100W	Power Supply 48V DC 2A Mean Well Din Rail	N/A	PSU 48V-100W
Pharos BPS US BB	Button Panel Station US Black-on-Black (Magnetic Overlay)	N/A	BPS US BB
Pharos BPS US CC	Button Panel Station US Cream-on-Cream (Magnetic Overlay)	N/A	BPS US CC
Pharos BPS US WW	Button Panel Station US White-on-White (Magnetic Overlay)	N/A	BPS US WW
Pharos BPS US T2	Button Panel Station US Custom Insert (Type 2 Acrylic Overlay)	N/A	BPS US T2
Pharos TPC-FBB	TPC Flush Mounting Box	N/A	TPC FBB
Pharos TPC-SBB	TPC Surface Mounting Box	N/A	TPC SBB
Pharos EXT	Extension for TOC connectivity (DMX, DALI, IO, serial, mains powered)	N/A	TPC EXT
Pharos Cloud	Contact factory for information & pricing for Pharos Cloud		
Pathway DMX Splitter	Wall-mount, 4 ports, E1.20 RDM Compliant, Small - 10in X 13in X 4 1/2in	PWREP WM P4 TERM RDM SML DMX-RDM	250-0153
Pathway DMX Splitter	Wall-mount, 8 ports, E1.20 RDM Compliant, Medium - 10in X 23in X 4 1/2in	PWREP WM P8 TERM RDM MED DMX-RDM	250-0154
Pathway DMX Splitter	Wall-mount, 12 ports, E1.20 RDM Compliant, Medium - 10in X 23in X 4 1/2in	PWREP WM P12 TERM RDM MED DMX-RDM	250-0155
Shielded Cable 500FT	RS-485 Cable for DMX, 24 AWG stranded TC conductors, polyethylene insulation for interior use only	SW-L-19827-1-500FT	250-0251
Shielded Cable 1000FT	RS-485 Cable for DMX, 24 AWG stranded TC conductors, polyethylene insulation for interior use only	SW-L-19827-1-1000FT	250-0252

CONTROLS	DESCRIPTION	PART NUMBER	ORDERING SKU
Pharos TPC	Touch Panel Controller (512 Channels) Black on Black	N/A	TPC BB
Pharos TPC	Touch Panel Controller (512 Channels) Cream on Cream	N/A	TPC CC
Pharos TPC	Touch Panel Controller (512 Channels) White on White	N/A	TPC WW
Pharos LPC1	Lighting Playback Controller (512 Channels)	N/A	LPC1
Pharos LPC2	Lighting Playback Controller (1024 Channels)	N/A	LPC2
Pharos LPC4	Lighting Playback Controller (2048 Channels)	N/A	LPC4
Pharos LPCX	Lighting Playback Controller (10 to 100 DMX universes)	N/A	LPCxxx
Kandi Touch	DMX512 Wall Mounted Touch Panel Controller with Color Display	KND-TCH-B (Black)	250-0040
		KND-TCH-W (White)	250-0041
MODA Touch*	DMX512 Wall Mounted Touch Panel Controller	MTCH-S1-B (Black)	MTCH-S1-B
		MTCH-S1-W (White)	MTCH-S1-W

* - MODA Touch default scene addressing can be found on MODA Touch Product Documentation and DMX Fixture Installation Guides.

CONTROL ACCESSORIES	DESCRIPTION	PART NUMBER	ORDERING SKU
Pharos PSU 48V/100W	Power Supply 48V DC 2A Mean Well Din Rail	N/A	PSU 48V-100W
Pharos BPS US BB	Button Panel Station US Black-on-Black (Magnetic Overlay)	N/A	BPS US BB
Pharos BPS US CC	Button Panel Station US Cream-on-Cream (Magnetic Overlay)	N/A	BPS US CC
Pharos BPS US WW	Button Panel Station US White-on-White (Magnetic Overlay)	N/A	BPS US WW
Pharos BPS US T2	Button Panel Station US Custom Insert (Type 2 Acrylic Overlay)	N/A	BPS US T2
Pharos TPC-FBB	TPC Flush Mounting Box	N/A	TPC FBB
Pharos TPC-SBB	TPC Surface Mounting Box	N/A	TPC SBB
Pharos EXT	Extension for TOC connectivity (DMX, DALI, IO, serial, mains powered)	N/A	TPC EXT
Pharos Cloud	Contact factory for information & pricing for Pharos Cloud		
Pathway DMX Splitter	Wall-mount, 4 ports, E1.20 RDM Compliant, Small - 10in X 13in X 4 1/2in	PWREP WM P4 TERM RDM SML DMX-RDM	250-0153
Pathway DMX Splitter	Wall-mount, 8 ports, E1.20 RDM Compliant, Medium - 10in X 23in X 4 1/2in	PWREP WM P8 TERM RDM MED DMX-RDM	250-0154
Pathway DMX Splitter	Wall-mount, 12 ports, E1.20 RDM Compliant, Medium - 10in X 23in X 4 1/2in	PWREP WM P12 TERM RDM MED DMX-RDM	250-0155
Shielded Cable 500FT	RS-485 Cable for DMX, 24 AWG stranded TC conductors, polyethylene insulation for interior use only	SW-L-19827-1-500FT	250-0251
Shielded Cable 1000FT	RS-485 Cable for DMX, 24 AWG stranded TC conductors, polyethylene insulation for interior use only	SW-L-19827-1-1000FT	250-0252

⚠ Do not attempt to install or use the product until installation is fully read and understood!

¡No intente instalar o utilizar el producto sin antes leer y comprender las instrucciones!

Ne tentez pas d'installer ou d'utiliser le produit jusqu'à ce que l'installation est entièrement lu et compris!

⚠ Do not use the product if lens or power cables are damaged!

¡No utilize el producto si el lente o cables de energía están defectuosos!
Ne pas utiliser le produit si l'objectif ou les câbles d'alimentation sont endommagés!

⚠ Do not use currents or voltages of any kind that do not fit under the product's requirements!

¡Por favor no utilice corrientes o voltajes que no sean los que se especifican para los productos!

S'il vous plaît ne pas utiliser des courants ou des tensions autres que celles spécifiées pour la lampe!

⚠ Not compatible with voltage step down devices/voltage converters/buck converter.

No es compatible con dispositivos de reducción de voltaje / convertidores de voltaje / convertidor de buck.

Non compatible avec les dispositifs abaisseurs de tension / convertisseurs de tension / convertisseur abaisseur.

⚠ Ensure that power is completely off before connecting or disconnecting the product/s!

¡Asegúrese de que la energía esté completamente apagada antes de conectar o desconectar el / los producto /s!

Assurez-vous que l'alimentation est complètement coupée avant de connecter ou de déconnecter le(s) produit(s)!

⚠ Must be wired on its own dedicated lighting circuit. Do not share the same lighting circuit with motors, fans or computers as this may cause flickering of the fixture.

Debe conectarse en su propio circuito de iluminación dedicada. No comparta en el mismo circuito de iluminación con motores, ventiladores o computadoras ya que puede causar parpadeo en el equipo.

Doit être câblé sur son propre circuit d'éclairage dédié. Ne partagent pas le même circuit d'éclairage avec moteurs, des ventilateurs ou des ordinateurs, car cela risquerait de scintillement de l'appareil.

⚠ Data and Power must be run in separate conduit!

De datos y de alimentación se deben ejecutar en un conducto separado!

Les données et la puissance doivent être exécutées dans un conduit séparé!

⚠ Never put power and data in the same conduit or raceway!

¡Nunca se pudo alimentar ni datos en los mismos cables o conductos!

Ne mettez jamais la puissance et les données dans le même conduit ou caniveau!

⚠ The DMX data bus and Electrical power loads must be less than or equal to limit allowed by the electrical specification on the data sheet!

El bus de datos DMX y las cargas de energía eléctrica deben ser menores o iguales al límite permitido por la especificación eléctrica en la hoja de datos.

Le bus de données DMX et les charges d'alimentation électrique doivent être inférieurs ou égaux à la limite autorisée par les spécifications électriques sur la fiche technique!

⚠ Must use Shielded RS-485 cable for data connection.

Se debe utilizar cable Shielded RS-485 para conexión de data.

Doit utiliser Shielded RS-485 câble pour les données connexion.

⚠ If a fixture is not working, please remove from service.

Si un accesorio no está funcionando, por favor poner fuera de servicio.

Si un appareil ne fonctionne pas, s'il vous plaît retirer du service.

⚠ Do not coat the product in paint! This will ruin the product and void warranty!

No cubra el producto en pintura! Esto va a arruinar el producto y anular la garantía!

Ne pas enduire le produit dans la peinture! Cela va ruiner le produit et annuler la garantie!

⚠ Please make sure to install in accordance with the local and national code!

Por favor asegúrese de instalar de acuerdo con el código local y nacional!

Assurez-vous d'installer conformément aux codes locaux et nationaux

⚠ No serviceable parts - Do not disassemble.

No hay piezas reparables - No desarmar.

Aucune pièce - Ne pas démonter.

⚠ Do not hot swap fixtures!

No remplaze el producto mientras estén calientes!

Feds ne cherchez pas produit tout chaud!

⚠ Do not open fixtures as they are line voltage and could cause a shock.

No intente abrir el producto ya que contienen líneas de voltaje y podría causar un corto circuito.

Ne pas essayer d'ouvrir le produit car ils contiennent des lignes de tension podría et provoquer un court-circuit.

⚠ Must use terminator.

Se tiene que utilizar terminadores.

Doit utiliser terminateur.

⚠ Do not stare into beam.

No mire fijamente la luz.

Ne pas regarder le faisceau.

⚠ Do not connect line voltage to data.

No conecte el voltaje de línea a los datos.

Ne pas connecter la tension de ligne aux données.

⚠ Fixtures must be programmed by MODA prior to shipping!

Accesorios deben ser programadas por MODA antes de su envío!

Les luminaires doivent être programmées par MODA avant l'expédition!

⚠ Fixtures must be installed in correct order!

Lámparas se deben instalar en el orden correcto!

Les luminaires doivent être installés dans le bon ordre!

⚠ Do not make T or Y connections to DMX communications bus!

¡No realice conexiones en T o Y al bus de comunicaciones DMX!

N'effectuez pas de connexions en T ou en Y sur le bus de communication DMX !

FREQUENTLY ASKED QUESTIONS

If I plan on using MINI COVE DMX what should the first thing I should do? Plan. The more planning you do the easier and cheaper it will be for you. You should involve our trained experts to help ensure your selection, installation and performance is correct, easy to install and the finished project produces the anticipated effect.

Is MINI COVE low voltage? MINI COVE is very small and looks like it is low voltage but it is actually 100-277V 50/60 Hz input making installation very easy.

Are data boxes required? No, we made MINI COVE simple to wire. We do recommend to use Pathway Splitter/Repeater to make installation simple and fast.

Do all color changing fixtures produce the same colors and perform the same? No, we use the latest and best tricolor dies and our own advance American Microprocessors to create an unbeatable performing lighting system.

To use MINI COVE DMX fixtures what do I typically need? DMX controller, DMX cables, Pathway Splitter/Repeater, MINI COVE cables. For further information contact your local Agent or Distributor.

Are DMX fixtures easy to install? If you have used DMX enabled fixtures and installed them before then MINI COVE DMX should be easy and straight forward.

What is auto addressing? Auto addressing means that each fixture knows what position it is in and will take the next 3 (or 4 - dependent upon type of fixture) addresses.

Can MINI COVE DMX be manually addressed? Only at MODA Factory in Las Vegas or by Licensed International distributors.

Does MODA offer a commissioning service? Yes, but we must be involved at the beginning of any project.

Can MODA custom address MINI COVE? Yes this can be done at our Headquarters in Las Vegas.

Do I need an amplifier or data booster after 32 connections? No.

Will I ever need an amplifier or data booster? No.

What cable should I use from the controller to the first fixture for data? We recommend Shielded RS-485. This will ensure there are no data errors and fixtures perform correctly.

Can I use CAT5, CAT5e, CAT6 or CAT6e cables? Never. These cables are not designed to carry DMX512 data.

Is DMX512 more expensive than standard computer cables? Yes.

What can go wrong? The most common problem is data corruption. Ensure correct cables are used and wiring is clean and correct. Wire mini cove on dedicated power circuits. Avoid anything which can produce noise such as motors, computers generators etc.

Does MINI COVE DMX use the ground wire in line voltage for data? Never, this is too dirty to carry data.

Will using MINI COVE DMX trip my circuit breakers? No we do not have any leakage issues which may trip breakers.

How many wires are in MINI COVE DMX fixtures? Just 5, three for power and two for MODA data.

Are MINI COVE DMX fixtures bigger than white light MINI COVE fixtures? No - we use the same fixture for the entire series.

Does MINI COVE DMX get hot? No they run cool just like their white light versions.

Where can I buy MINI COVE? In North America we sell through a network of sales agents. Internationally we have appointed distributors. Check our website for further information.

Does MODA make for any other company? No our technology, patents and designs are only available in MODA fixtures.