

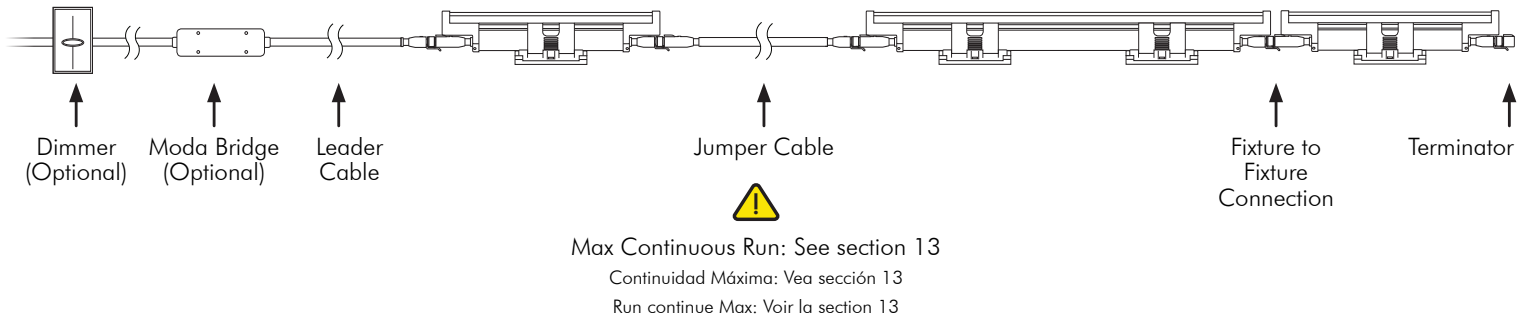
- 1** Must be installed by a qualified electrician in accordance with all national and local electrical and construction codes and regulations by a person familiar with the construction and operation of the product and the hazards involved. Failure to comply with the following installation instructions will void the warranty and may result in serious injury or possible death. Ensure power is off before installation, verify electrical plan first and read all installation instructions prior to installation. With the constant development of our products please check our website ([www.modalight.com](http://www.modalight.com)) for any possible changes to the installation of this product.

Debe ser instalado por un electricista calificado de acuerdo con todos los códigos y reglamentos eléctricos y de construcción nacionales y locales, por una persona familiarizada con la construcción y el funcionamiento del producto y los riesgos involucrados. El incumplimiento de las siguientes instrucciones de instalación anulará la garantía y puede provocar lesiones graves o la muerte. Asegúrese de que la energía esté apagada antes de la instalación, verifique primero el plan eléctrico y lea todas las instrucciones de instalación antes de instalar. Con el constante desarrollo de nuestros productos, visite nuestro website ([www.modalight.com](http://www.modalight.com)) para todos posibles cambios en la instalación de este producto.

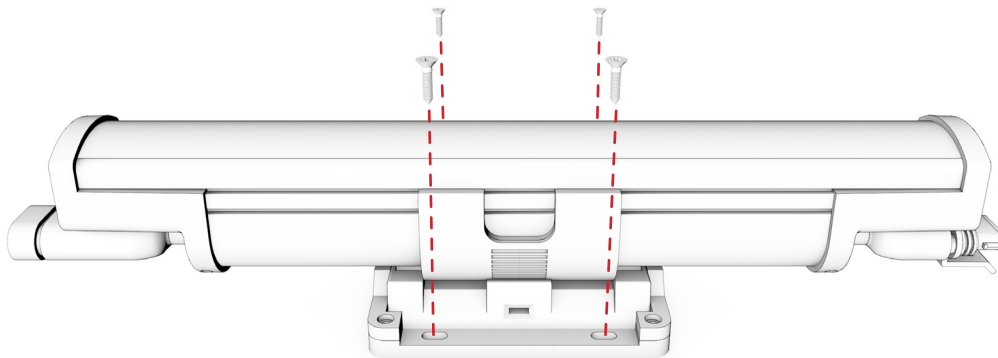
Doit être installé par un électricien qualifié conformément à tous les codes et réglementations électriques et de construction nationaux et locaux par une personne connaissant bien la construction et le fonctionnement du produit et les risques encourus. Le non-respect des instructions d'installation suivantes annulera la garantie et pourrait entraîner des blessures graves ou la mort éventuelle. Assurez-vous que l'alimentation est coupée avant l'installation, vérifiez d'abord le plan électrique et lisez toutes les instructions d'installation avant l'installation. Avec le développement constant de nos produits s'il vous plaît consulter notre site web ([www.modalight.com](http://www.modalight.com)) pour toutes les modifications possibles à l'installation de ce produit.

WET LOCATION INSTALL  
INSTALACIÓN DE LUGARES HÚMEDOS  
EMPLACEMENT HUMIDE INSTALLER

- 2** Verify electrical plan and ensure all hardware is present  
Verificar plan electrico y verifique que todo el equipo esté presente  
Vérifier le plan électrique et assurer que tout le matériel est présent

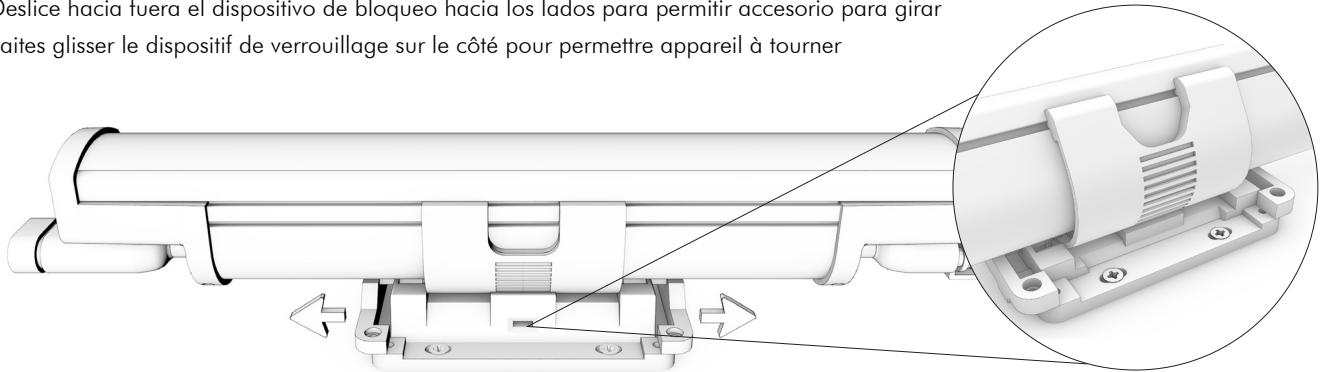


- 3** Mount to surface using the 4 screw holes on the bracket  
Monte a superficie utilizando los 4 agujeros para tornillos en el soporte  
Mont à la surface en utilisant les 4 trous de vis sur le support

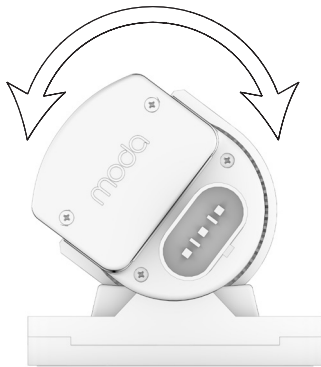


Mounting Bracket can be moved to the left or right of the fixture  
El soporte se puede mover hacia la izquierda o hacia la derecha del accesorio  
Le support de montage peut être déplacé vers la gauche ou la droite de l'appareil

- 4** Slide out the locking device sideways to allow fixture to rotate  
Deslice hacia fuera el dispositivo de bloqueo hacia los lados para permitir accesorio para girar  
Faites glisser le dispositif de verrouillage sur le côté pour permettre appareil à tourner

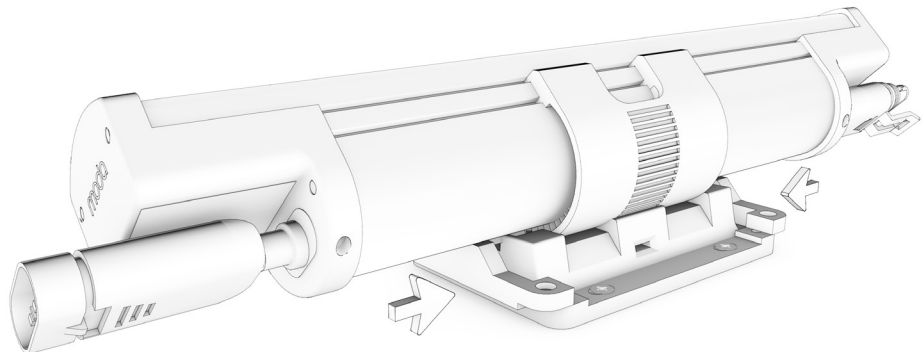


- 5** Rotate fixture to desired angle, then lock the fixture in place by pushing the locking device in  
Girar al ángulo deseado, y luego bloquear el accesorio en su lugar empujando el dispositivo de bloqueo  
Tournez luminaire à l'angle désiré, puis verrouiller l'appareil en place en poussant le dispositif de verrouillage

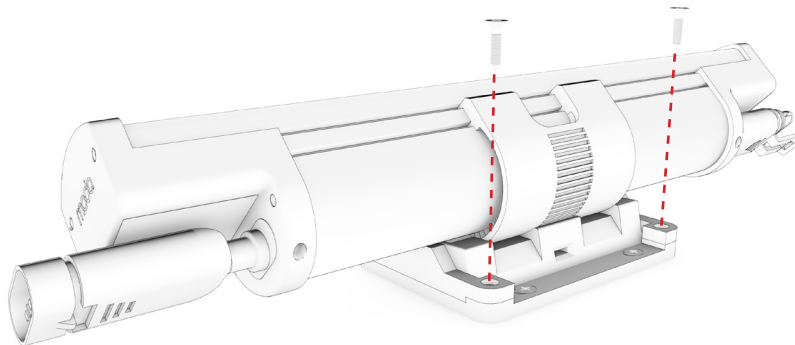


180° Rotation

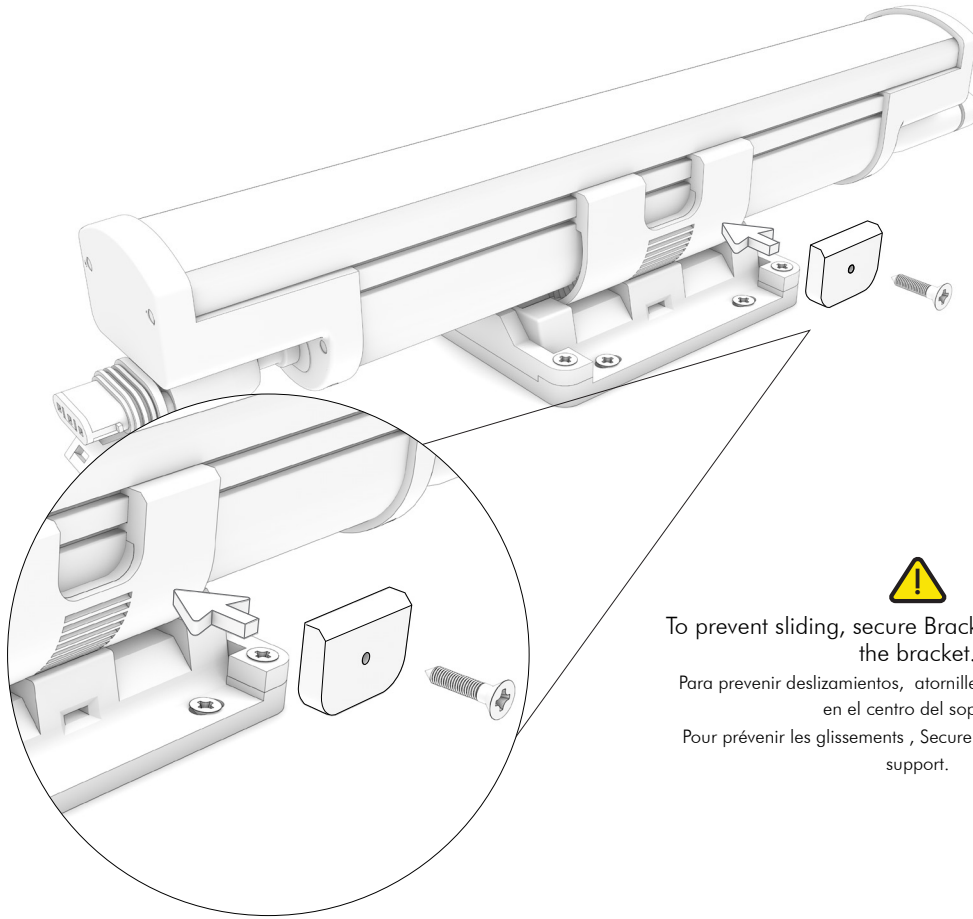
1 click = 7 1/2° rotation  
1 clic = 7 1/2° rotación  
1 clic = 7 1/2° rotations



- 6** Apply screws to outer screw holes to complete the bracket locking process  
Aplicar tornillos en orificios externos para completar el proceso de cierre del soporte  
Applique vis aux trous de vis extérieur pour compléter le processus de serrage de l'étrier

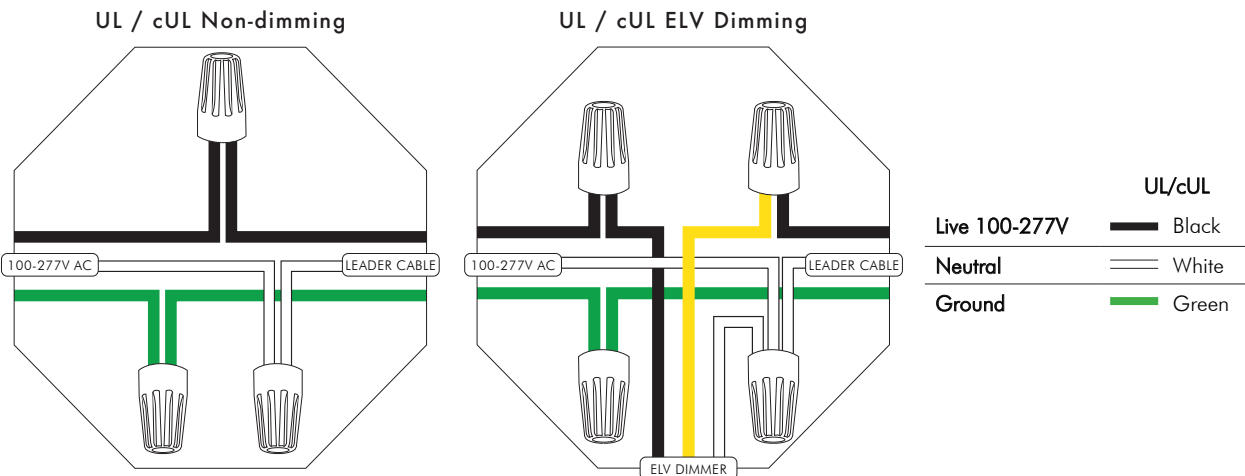


- 7** For vertical applications, install the Bracket Lock  
 Para aplicaciones verticales , instale el soporte de bloqueo  
 Pour les applications verticales , installer le verrouillage Bracket

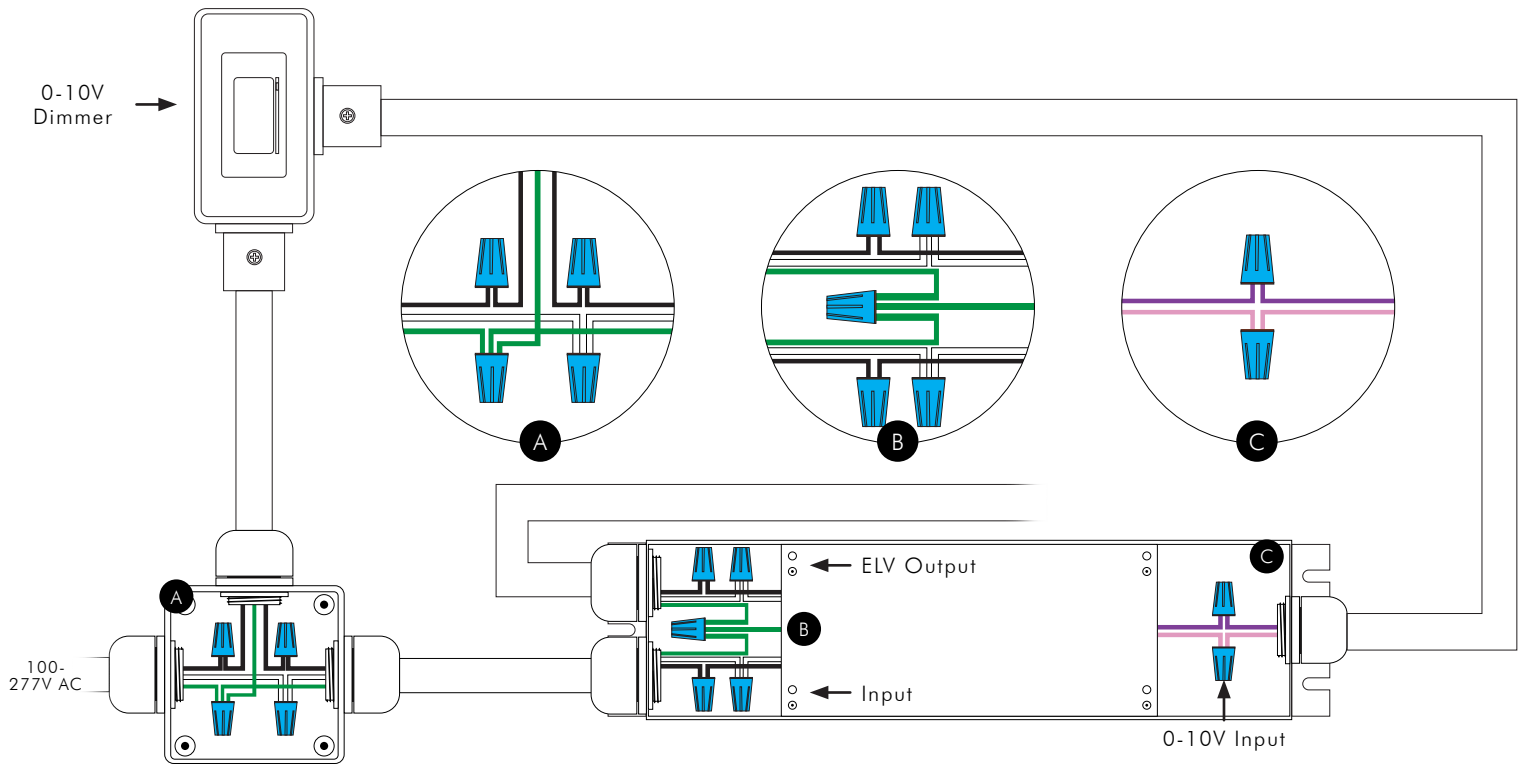


**!**  
 To prevent sliding, secure Bracket Lock to center of the bracket.  
 Para prevenir deslizamientos, atornille el Soporte de bloqueo en el centro del soporte.  
 Pour prévenir les glissements , Secure Lock Bracket centre du support.

- 8** Wiring  
 Cablería  
 Cables



9 **Wiring Moda Bridge (Optional)**  
Cablería Moda Bridge (Opcional)  
Cables Moda Bridge (Optionnel)



**Input**

	UL/cUL	
Live 100-277V	—	Black
Neutral	==	White
Ground	—	Green
0-10V / Data +	—	Purple
0-10V / Data -	—	Pink

**Output**

	UL/cUL	
Live 100-277V	—	Black
Neutral	==	White
Ground	—	Green



**NOT SUITABLE FOR AN IP67 AND IP68 INSTALLATION**

No es adecuado para instalación de IP67 y de IP68  
Ne convient pas pour l'installation IP67 et IP68



**IF MODA BRIDGE IS MOUNTED OUTSIDE USE SUITABLE WET LOCATION WIRE NUTS**

Si el MODA Bridge es montado en el exterior, utilice sujetadores de cables a prueba de líquidos.  
Si MODA BRIDGE est monté à l'extérieur, utiliser un endroit humide approprié



**MODA BRIDGE NEEDS TO BE MOUNTED AT LEAST 3 FEET HIGH FROM THE GROUND**

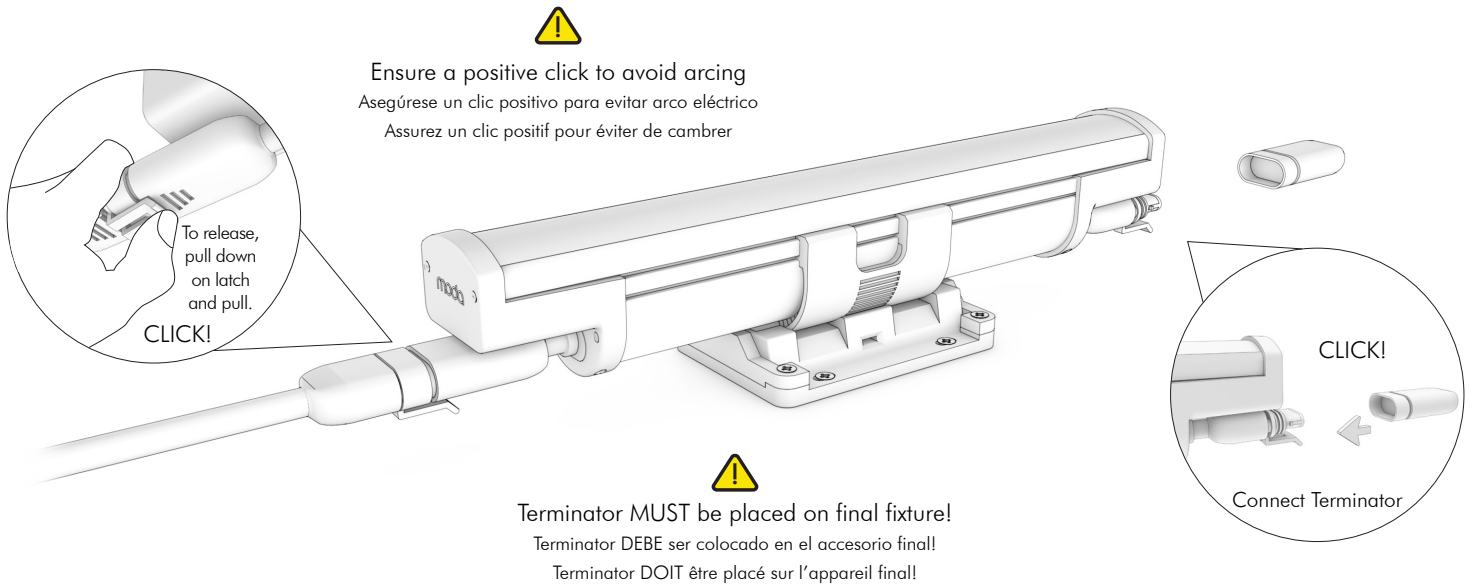
Moda Bridge debe de estar montado al menos a 3ft del suelo  
Moda Bridge doit être monté à au moins 3ft du sol



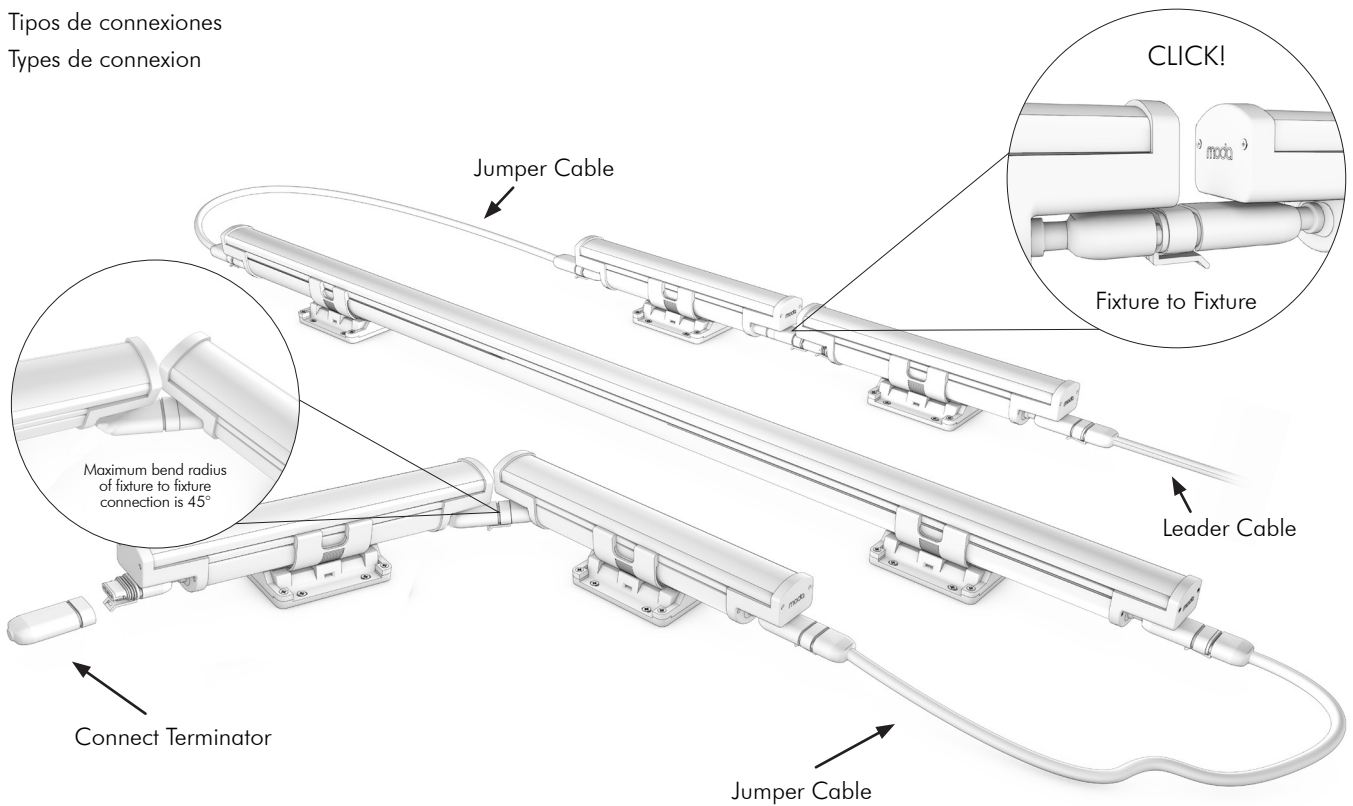
**AVOID DIRECT SUNLIGHT**

Évite la luz solar directa  
Évitez la lumière directe du soleil

**10** Connect leader cable and connect terminator  
 Conectar el cable leader y conectar Terminador  
 Branchez le câble leader et connectez Termineur



**11** Connection types  
 Tipos de conexiones  
 Types de connexion



**Sizes can be mixed, Do Not Exceed Max Continuous Run (see section 13)**  
 Se pueden combinar tamaños, No Exeder Longitud Maxima (vea sección 13)  
 Vous pouvez combiner tailles, Dépasser Aucune Longueur Maximale (voir la section 13)

**12** Power on!  
Encender!  
Allumer!

**13** Maximum continuous run  
Longitud máxima continua  
Longueur maximale continue

PRODUCT	120V AC	240V AC	277V AC
Moda Cove Exterior ELV LO	180ft	360ft	360ft
Moda Cove Exterior ELV SO	120ft	240ft	240ft
Moda Cove Exterior ELV SO+	60ft	120ft	120ft
Moda Cove Exterior ELV HO	60ft	120ft	120ft
Moda Cove Exterior ELV HO+	60ft	120ft	120ft

ACCESSORIES	DESCRIPTION	SKU
Leader Cable US 3 Pin 25ft	Power to first fixture of run	MLCE-US-3PIN-B-25FT
Leader Cable US 3 Pin 50ft	Power to first fixture of run	MLCE-US-3PIN-B-50FT
Jumper Cable US 3 Pin 1ft	Connection between fixtures	MJCE-US-3PIN-B-1FT
Jumper Cable US 3 Pin 4ft	Connection between fixtures	MJCE-US-3PIN-B-4FT
Terminator 3 Pin	Must be fixed to last fixture for safety	MTE-3PIN-B
Exterior Bracket Lock	Holds fixture in place for vertical installations	MCGI-BL-G

CONTROLS	DESCRIPTION	PART NUMBER	ORDERING SKU
MODA Bridge 1 2.0 US	Allows user to convert a 0-10V dimming signal into an ELV dimming signal. North American Model	MODA-BRIDGE-1-S2-S	250-0000

**⚠ Do not attempt to install or use the product until installation is fully read and understood!**  
iNo intente instalar o utilizar el producto sin antes leer y comprender las instrucciones!  
Ne tentez pas d'installer ou d'utiliser le produit jusqu'à ce que l'installation est entièrement lu et compris!

---

**⚠ Do not use the product if lens or power cables are damaged!**  
iNo utilize el producto si el lente o cables de energía están defectuosos!  
Ne pas utiliser le produit si l'objectif ou les câbles d'alimentation sont endommagés!

---

**⚠ Do not use currents or voltages of any kind that do not fit under the product's requirements!**  
iPor favor no utilice corrientes o voltajes que no sean los que se especifican para los productos!  
S'il vous plaît ne pas utiliser des courants ou des tensions autres que celles spécifiées pour la lampe!

---

**⚠ Not compatible with voltage step down devices/voltage converters/buck converter.**  
No es compatible con dispositivos de reducción de voltaje / convertidores de voltaje / convertidor de buck.  
Non compatible avec les dispositifs abaisseurs de tension / convertisseurs de tension / convertisseur abaisseur.

---

**⚠ Make sure that power or cable is completely off or disconnected before connecting or disconnecting the product!**  
iPor favor asegúrese que el suministro de electricidad este apagado y cables estén desconectados antes de conectar o desconectar los productos!  
Faire S'il vous plaît assurer que l'alimentation et les câbles d'électricité sont hors tension et débranché avant de brancher ou de débrancher lampes!

---

**⚠ Must be wired on its own dedicated lighting circuit. Do not share the same lighting circuit with motors, fans or computers as this may cause flickering of the fixture.**  
Debe conectarse en su propio circuito de iluminación dedicada. No compartan en el mismo circuito de iluminación con motores, ventiladores o computadoras ya que puede causar parpadeo en el equipo.  
Doit être câblé sur son propre circuit d'éclairage dédié. Ne partagent pas le même circuit d'éclairage avec moteurs, des ventilateurs ou des ordinateurs, car cela risquerait de scintillement de l'appareil.

---

**⚠ Do not mix SO fixtures with HO fixtures.**  
No combine accesorio SO con accesorio HO  
Ne pas mélanger les luminaires SO avec des accessoires HO

---

**⚠ If a fixture is not working, please remove from service.**  
Si un accesorio no está funcionando, por favor poner fuera de servicio.  
Si un appareil ne fonctionne pas, s'il vous plaît retirer du service.

---

**⚠ Do not coat the product in paint! This will ruin the product and void warranty!**  
No cubra el producto en pintura! Esto va a arruinar el producto y anular la garantía!  
Ne pas enduire le produit dans la peinture! Cela va ruiner le produit et annuler la garantie!

---

**⚠ Please make sure to install in accordance with the local code!**  
Por favor asegúrese de instalar de acuerdo con el código local!  
Faire S'il vous plaît veillez à installer en conformité avec le code local!

---

**⚠ No serviceable parts - Do not disassemble.**  
No hay piezas reparables - No desarmar.  
Aucune pièce - Ne pas démonter.

---

**⚠ Do not hot swap fixtures!**  
No replaze el producto mientras estén calientes!  
Feds ne cherchez pas produit tout chaud!

---

**⚠ Do not open fixtures as they are line voltage and could cause a shock.**  
No intente abrir el producto ya que contienen líneas de voltaje y podría causar un corto circuito.  
Ne pas essayer d'ouvrir le produit car ils contiennent des lignes de tension podría et provoquer un court-circuit.

---

**⚠ Must use terminator.**  
Se tiene que utilizar terminadores.  
Doit utiliser terminateur.

---

**⚠ Do not stare into beam.**  
No mire fijamente la luz.  
Ne pas regarder le faisceau.

---