

- 1 This product must be installed in accordance with the applicable installation code, by a person familiar with the construction and operation of the product and the hazards involved. Ensure power is off before installation, verify electrical plan first, read all installation instructions before beginning installation. With the constant development of our products please check our website (www.modalight.com) for any possible changes to the installation of this product.

Este producto debe ser instalado de acuerdo con el código de instalación por una persona familiarizada con la construcción y operación del producto y los riesgos que entraña. Asegúrese que la electricidad este apagada antes de la instalación, verifique plan electrico, lea todas las instrucciones de instalación antes de comenzar instalación. Con el desarrollo constante de nuestros productos, visite nuestro web (www.modalight.com) para todos posibles cambios en la instalación de este producto.

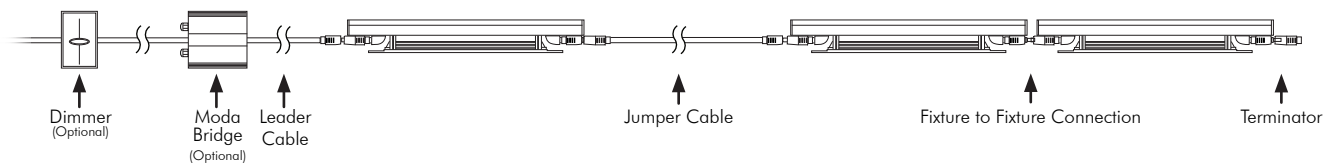
Ce produit doit être installé en conformité avec le code d'installation applicable par une personne familière avec la construction et l'exploitation du produit et les risques encourus. Assurer que l'alimentation est coupée avant l'installation, vérifier le plan électrique d'abord, lire toutes les instructions d'installation avant de commencer installation. Avec le développement constant de nos produits s'il vous plaît consulter le site web (www.modalight.com) pour toutes les changements possibles à l'installation de ce produit.

DRY LOCATION INSTALL
INSTALACIÓN DE LUGARES SECOS
EMPLACEMENT SEC INSTALLER

- 2 Verify electrical plan and ensure all hardware is present.

Verificar plan electrico y verifique que todo el equipo esté presente.

Vérifier le plan électrique et assurer que tout le matériel est présent.



Max Continuous Run: See section 11

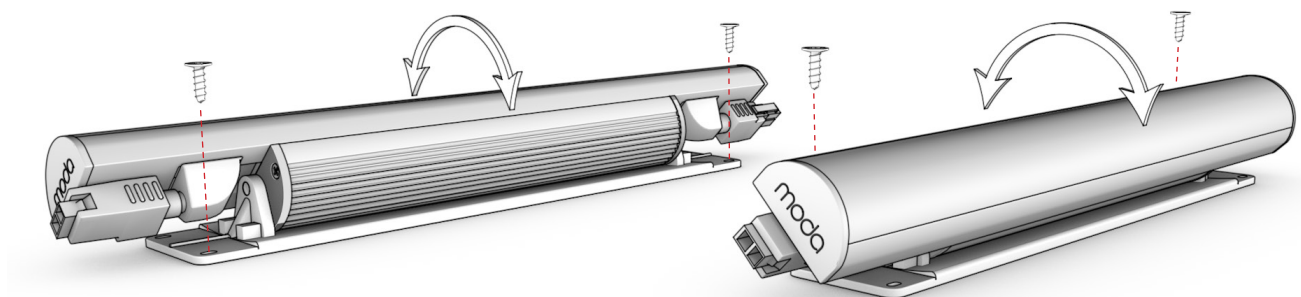
Continuidad Máxima: Vea sección 11

Run Continue Max: Voir la section 11

- 3 Mount to surface using the 4 screw holes on the bracket.

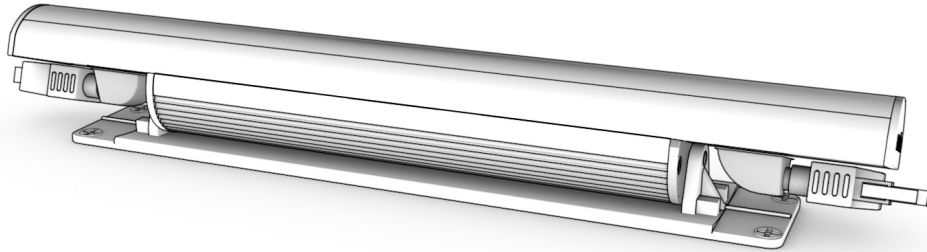
Monte a superficie utilizando los 4 agujeros para tornillos en el soporte.

Mont à la surface en utilisant les 4 trous de vis sur le support.



4 Rotate to desired angle.

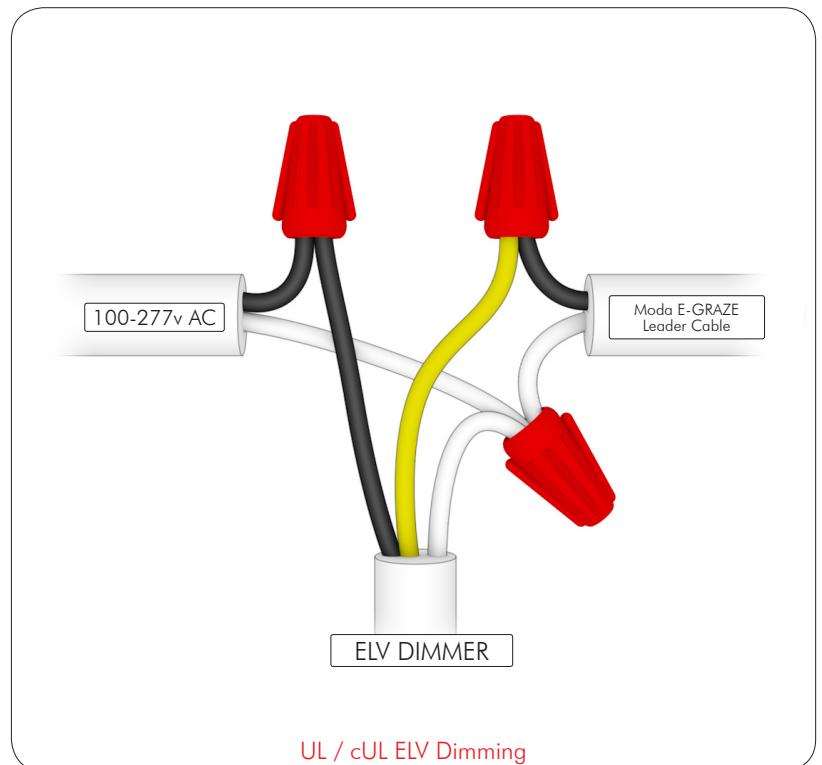
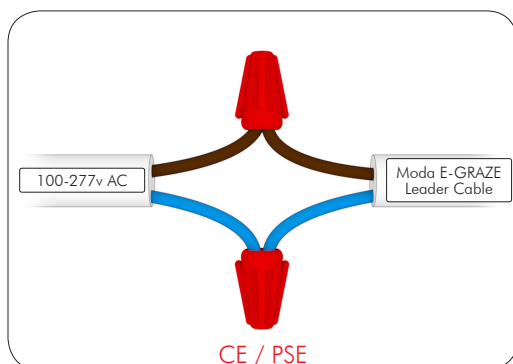
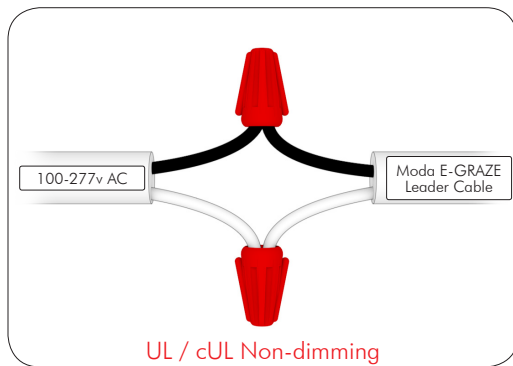
Girar al ángulo deseado.
Rotation à l'angle désiré.



170° Rotation

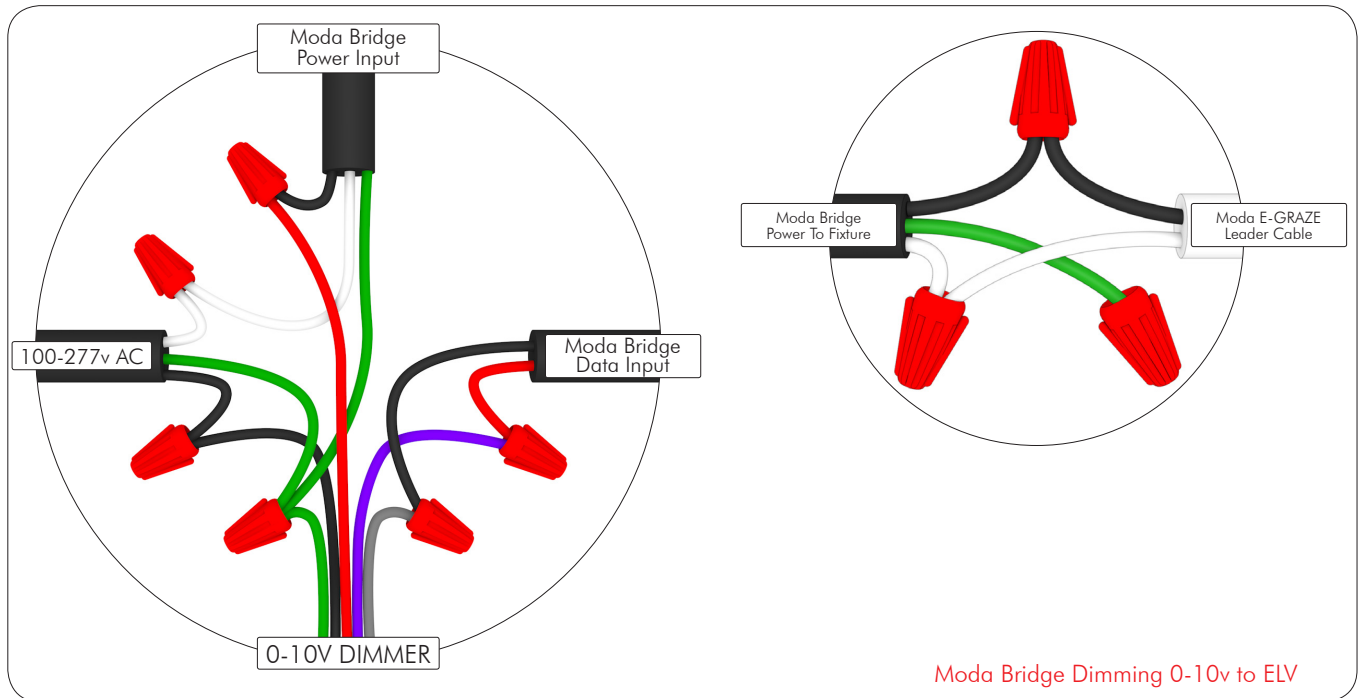
5 Wiring

Cablería
Cables



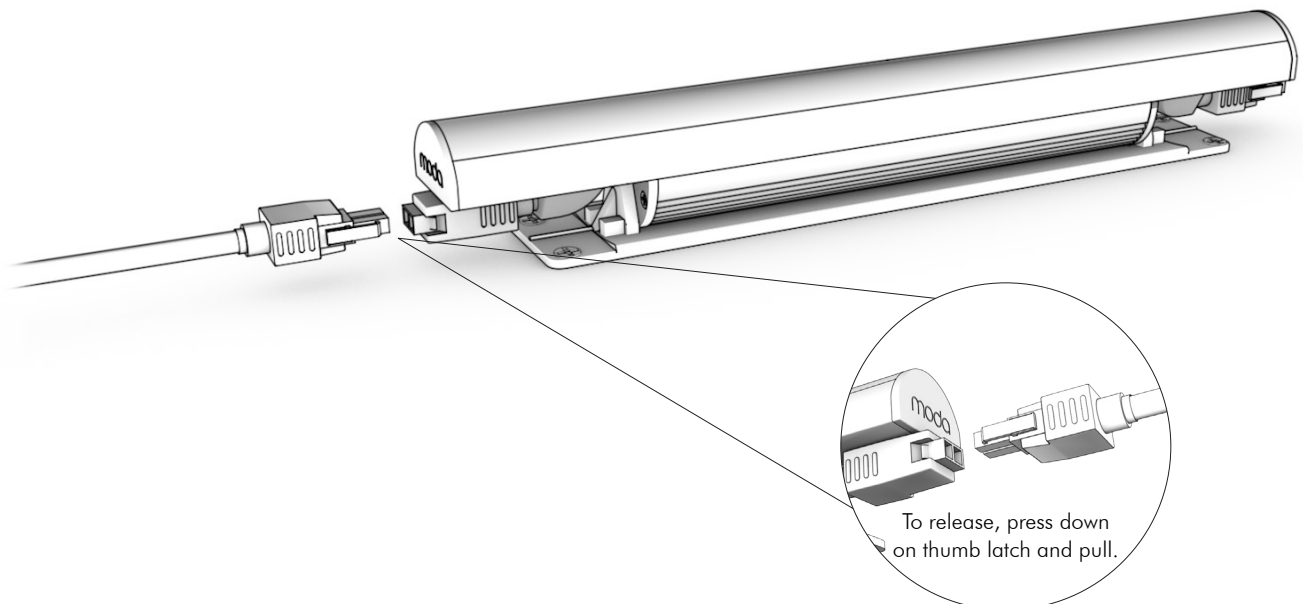
6 Optional Moda Bridge wiring

Cablería opcional de Moda Bridge
Câblage facultatif de Moda Bridge



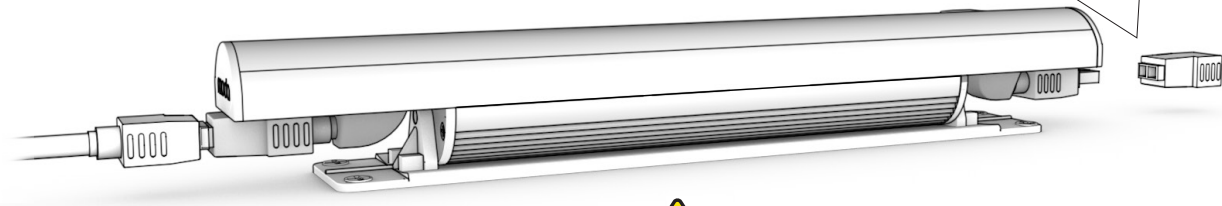
7 Connect leader cable

Connectar el cable leader
Branchez le câble leader



8 Connect terminator

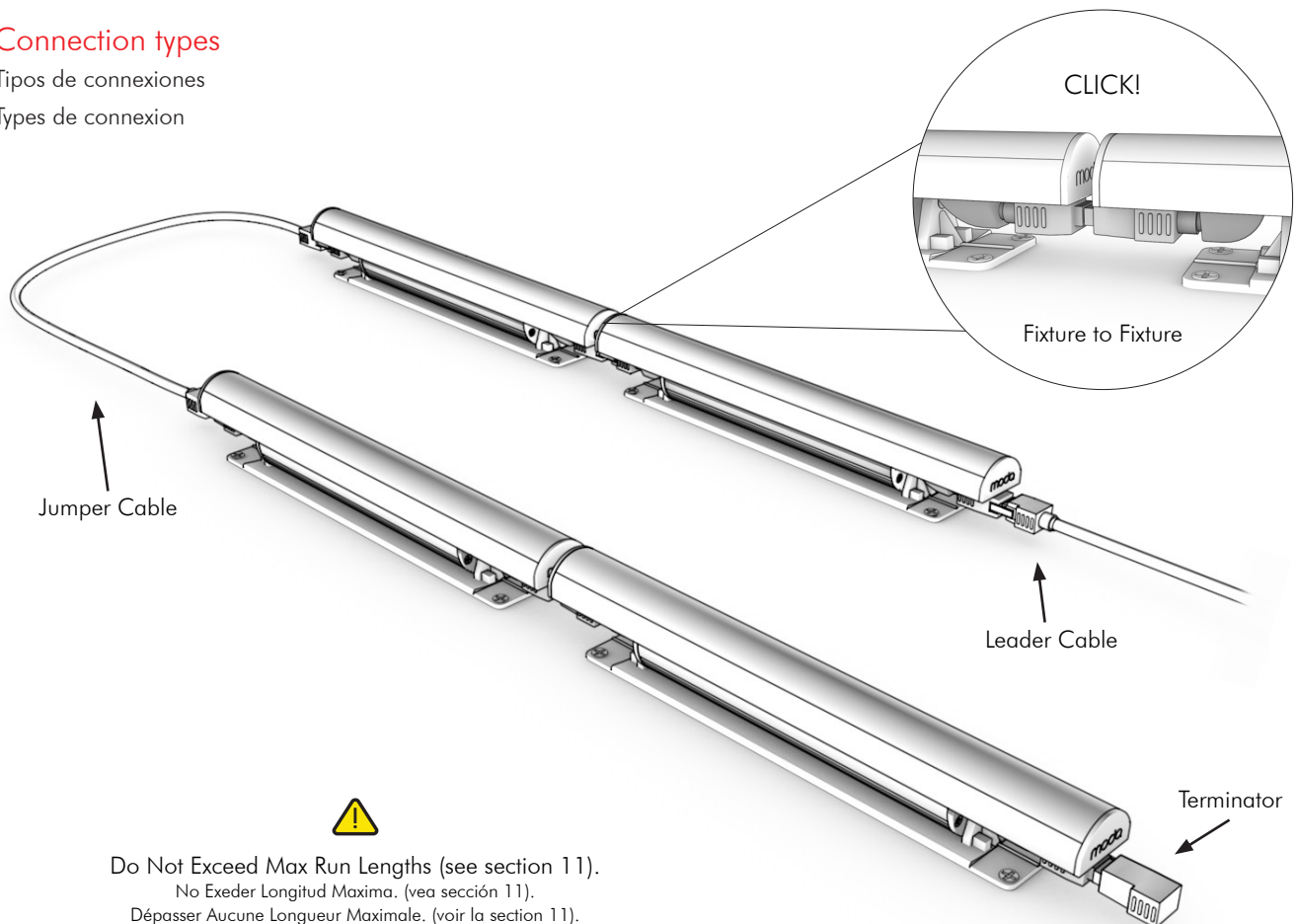
Conectar terminador
Connectez terminateur



Terminator **MUST** be placed on final fixture!
Terminator DEBE ser colocado en el último accesorio!
Terminator DOIT être placé sur dernier match !

9 Connection types

Tipos de conexiones
Types de connexion



Do Not Exceed Max Run Lengths (see section 11).
No Exeder Longitud Maxima. (vea sección 11).
Dépasser Aucune Longueur Maximale. (voir la section 11).

10 Power on!

Encender!
Allumer!

11 Maximum lengths

Longitudes máximas
Longueurs maximales

PRODUCT	120v AC	277v AC
MODA E-GRAZE	100 ft	230 ft
MODA E-GRAZE COLOR	100 ft	230 ft

12 Setback chart

Gráfica de retroceso
Chart Abaissement

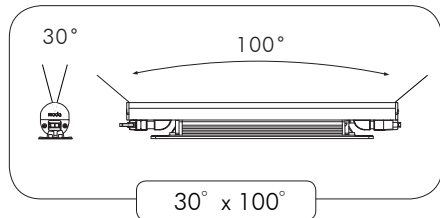


Recommended setback from the wall is 1/10 of the wall height.
Retroceso de la pared recomendada es 1/10 de la altura del muro.
Revers recommandée de la paroi est de 1/10 de la hauteur du mur.

13 Optics beam angles

Ángulos de rayos ópticos

Angles de faisceau optique



14 Accessories

Accesorios

Accessoires

PRODUCT	DESCRIPTION	SIZE	ITEM NO.
10' (3.05m) Leader Cable	Provides power to first fixture of run	Connector Dim: L: 1 4/5" (45mm) W: 3/5" (15mm) H: 2/5" (11mm)	MECGI-10-LDR-CBL
25' (8m) Leader Cable	Provides power to first fixture of run	Connector Dim: L: 1 4/5" (45mm) W: 3/5" (15mm) H: 2/5" (11mm)	MECGI-25-LDR-CBL
1' (304.8mm) Jumper Cable	Allows longer connection between fixtures	Connector Dim: L: 1 4/5" (45mm) W: 3/5" (15mm) H: 2/5" (11mm)	MECGI-1-JPR-CBL
4' (1219.2mm) Jumper Cable	Allows longer connection between fixtures	Connector Dim: L: 1 4/5" (45mm) W: 3/5" (15mm) H: 2/5" (11mm)	MECGI-4-JPR-CBL
Terminator for last fixture	Must be fixed to last fixture for safety	Cap Dim. L: 1 7/10" (42mm) W: 3/5" (15mm) H: 2/5" (11mm)	MECGI-T
0-10v to ELV Converter	Allows user to convert a 0-10v dimming signal into an ELV dimming signal that dims down to 0%	Product Dim: L: 7 3/4" (196.85mm) W: 4 2/10" (107mm) H: 1 8/10" (47mm)	MODA-BRIDGE ¹

⚠ Do not attempt to install or use the product until installation is fully read and understood!

No intente instalar o utilizar el producto sin antes leer y comprender las instrucciones!

Ne tentez pas d'installer ou d'utiliser le produit jusqu'à ce que l'installation est entièrement lu et compris!

⚠ Do not use the product if lens or power cables are damaged!

No utilice el producto si el lente o cables de energía están defectuosos!
Ne pas utiliser le produit si l'objectif ou les câbles d'alimentation sont endommagés!

⚠ Do not use currents or voltages of any kind that do not fit under the product's requirements!

Por favor no utilice corrientes o voltajes que no sean los que se especifican para los productos!

S'il vous plaît ne pas utiliser des courants ou des tensions autres que celles spécifiées pour la lampe!

⚠ Make sure that power or cable is completely off or disconnected before connecting or disconnecting the product!

Por favor asegúrese que el suministro de electricidad este apagado y cables estén desconectados antes de conectar o desconectar los productos!

Faire S'il vous plaît assurer que l'alimentation et les câbles d'électricité sont hors tension et débranché avant de brancher ou de débrancher lampes!

⚠ Must be wired on its own dedicated lighting circuit. Do not share the same lighting circuit with motors, fans or computers as this may cause flickering of the fixture.

Debe conectarse en su propio circuito de iluminación. No comparta en el mismo circuito de iluminación con motores, ventiladores o computadoras ya que puede causar parpadeo en el equipo.

Doit être câblé sur son propre circuit d'éclairage dédié. Ne partagent pas le même circuit d'éclairage avec moteurs, des ventilateurs ou des ordinateurs, car cela risquerait de scintillement de l'appareil.

⚠ Only use compatible dimmers.

Solo utilizar atenuadores de luz compatibles.

Utilisez uniquement des gradateurs compatibles.

⚠ Do not stare into beam.

No mire fijamente la luz.

Ne pas regarder le faisceau.

⚠ If a fixture is not working, please remove from service.

Si un accesorio no está funcionando, por favor poner fuera de servicio.

Si un appareil ne fonctionne pas, s'il vous plaît retirer du service.

⚠ Do not coat the product in paint! This will ruin the product and void warranty!

No cubra el producto en pintura! Esto va a arruinar el producto y anular la garantía!

Ne pas enduire le produit dans la peinture! Cela va ruiner le produit et annuler la garantie!

⚠ Please make sure to install in accordance with the local code!

Por favor asegúrese de instalar de acuerdo con el código local!

Faire S'il vous plaît veillez à installer en conformité avec le code local!

⚠ No serviceable parts - Do not disassemble.

No hay piezas reparables - No desamblar.

Aucune pièce - Ne pas démonter.

⚠ Do not hot swap fixtures!

No remplace el producto mientras estén calientes!

Feds ne cherchez pas produit tout chaud!

⚠ Do not open fixtures as they are line voltage and could cause a shock.

No intente abrir el producto ya que contienen líneas de voltaje y podría causar un corto circuito.

Ne pas essayer d'ouvrir le produit car ils contiennent des lignes de tension pourrait et provoquer un court-circuit.

⚠ Must use terminator.

Se tiene que utilizar terminadores.

Doit utiliser terminateur.

⚠ Please make sure all connections are completely pushed in before powering on to avoid electrical arcing!

Por favor asegúrese de que todas las conexiones están completamente introducidas antes de encender para evitar arco eléctrico!

Font S'il vous plaît que toutes les connexions sont complètement enfoncés avant d'allumer pour éviter arques électriques!
