

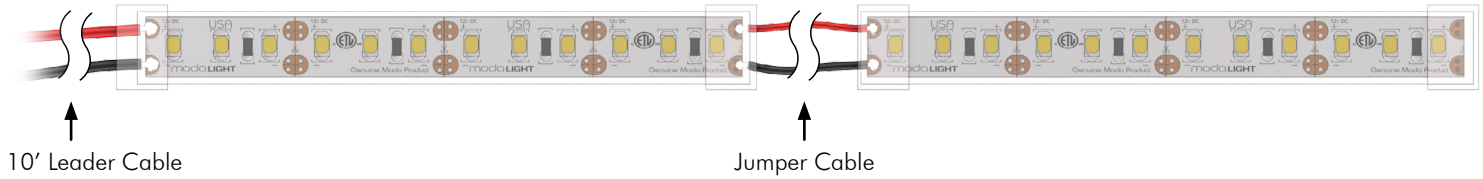
1 Must be installed by a qualified electrician in accordance with all national and local electrical and construction codes and regulations by a person familiar with the construction and operation of the product and the hazards involved. Failure to comply with the following installation instructions will void the warranty and may result in serious injury or possible death. Ensure power is off before installation, verify electrical plan first and read all installation instructions prior to installation. With the constant development of our products please check our website (www.modalight.com) for any possible changes to the installation of this product.

Debe ser instalado por un electricista calificado de acuerdo con todos los códigos y reglamentos eléctricos y de construcción nacionales y locales, por una persona familiarizada con la construcción y el funcionamiento del producto y los riesgos involucrados. El incumplimiento de las siguientes instrucciones de instalación anulará la garantía y puede provocar lesiones graves o la muerte. Asegúrese de que la energía esté apagada antes de la instalación, verifique primero el plan eléctrico y lea todas las instrucciones de instalación antes de instalar. Con el constante desarrollo de nuestros productos, visite nuestro website (www.modalight.com) para todos posibles cambios en la instalación de este producto.

Doit être installé par un électricien qualifié conformément à tous les codes et réglementations électriques et de construction nationaux et locaux par une personne connaissant bien la construction et le fonctionnement du produit et les risques encourus. Le non-respect des instructions d'installation suivantes annulera la garantie et pourrait entraîner des blessures graves ou la mort éventuelle. Assurez-vous que l'alimentation est coupée avant l'installation, vérifiez d'abord le plan électrique et lisez toutes les instructions d'installation avant l'installation. Avec le développement constant de nos produits s'il vous plaît consulter notre site web (www.modalight.com) pour toutes les modifications possibles à l'installation de ce produit.

WET LOCATION INSTALL
INSTALACIÓN DE LUGARES HÚMEDOS
EMPLACEMENT HUMIDE INSTALLER

2 Verify electrical plan and ensure all hardware is present
Verificar plan electrico y verifique que todo el equipo esté presente
Vérifier le plan électrique et assurer que tout le matériel est présent



Max Continuous Run: 16' 4 13/16" (5m)
Continuidad Máxima: 16' 4 13/16" (5m)
Run Continue Max: 16' 4 13/16" (5m)

3 Compatible driver list
Lista de controladores compatibles
Liste des pilotes compatibles

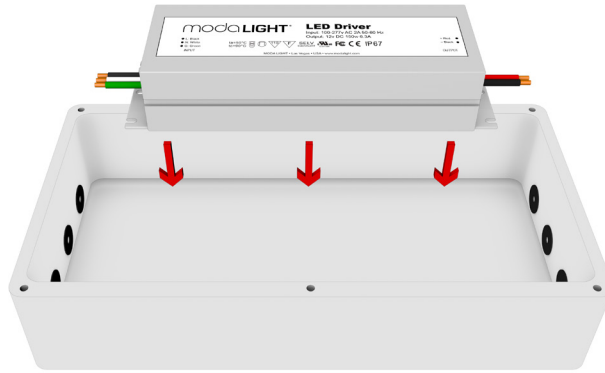
Non Dimming	Voltage Range	Wattage	IP Rating	Max Load
MP16	100-277V AC	132W	IP20	20ft

0-10V Dimming	Voltage Range	Wattage	IP Rating	Max Load
MP05	347V AC	60W	IP20	9ft
MP18N	100-277V AC	60W	IP20	9ft
MP86	100-277V AC	100W	IP20	16ft
MP88	100-277V AC	150W	IP20	24ft

4

Install 12V Driver in a wet location enclosure

Instale 12V Driver en un recinto de ubicación mojada.
Installez le pilote 12V dans un boîtier d'emplacement humide.



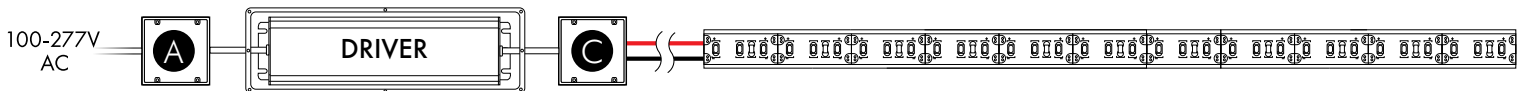
Enclosure must be 1.5 times the volume of the Driver to allow for proper air circulation.
El recinto debe ser 1.5 veces el volumen del Driver para permitir una circulación de aire adecuada.
L'enceinte doit être 1,5 fois plus volumineuse Driver pour permettre une bonne circulation de l'air.

5

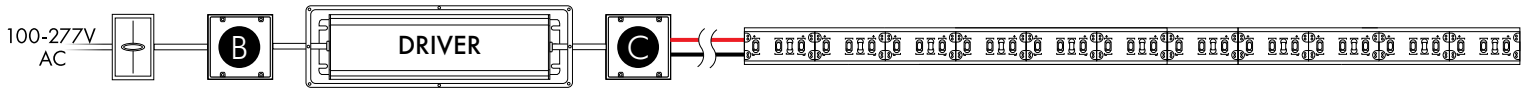
Wiring

Cablería
Cables

UL / cUL Non-dimming



UL / cUL ELV Dimming



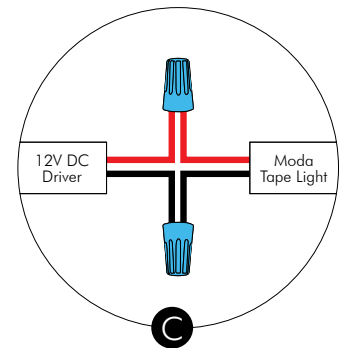
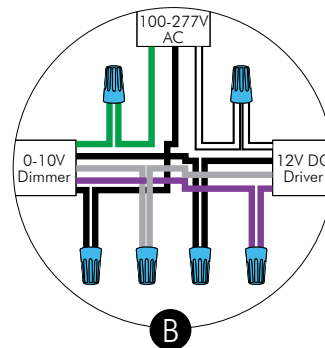
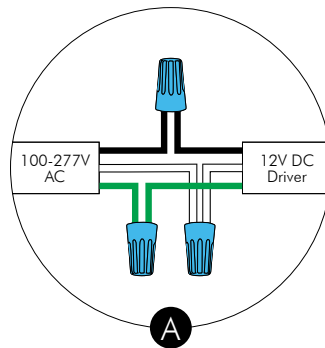
WIRING LEGEND

12V DC Driver Primary Side

	Black	AC Power Positive
	White	AC Power Negative
	Green	AC Power Ground

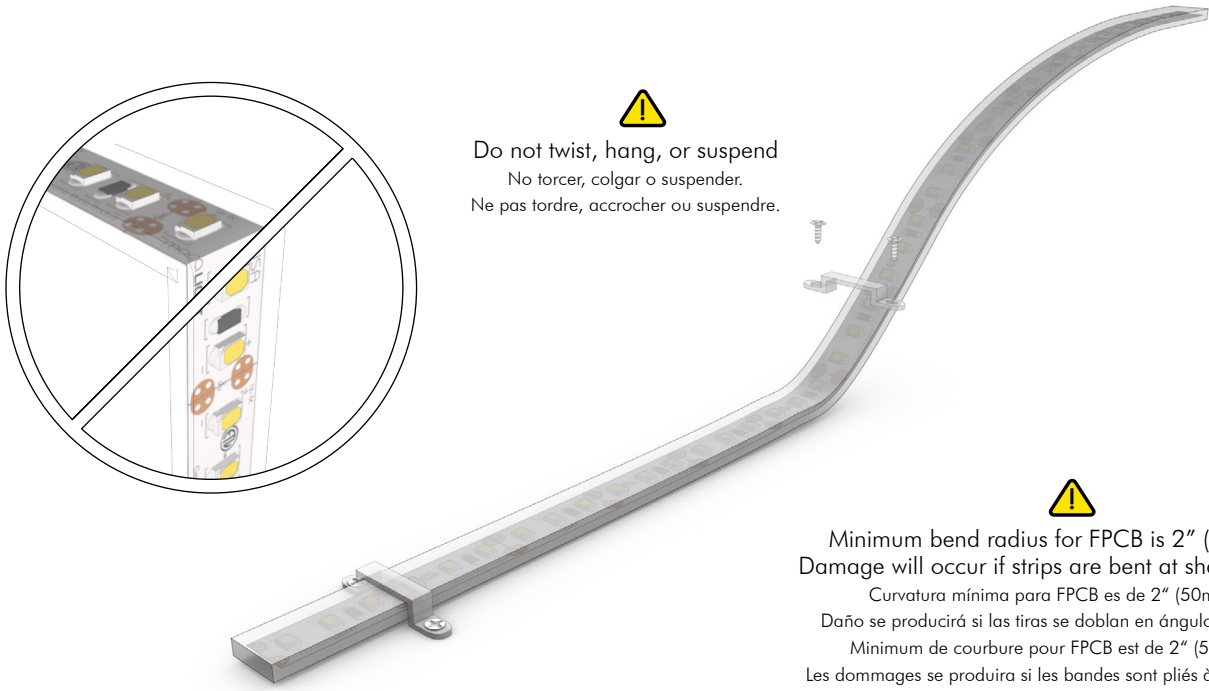
12V DC Driver Secondary Side

	Red	DC Power Positive
	Black	DC Power Negative
	Purple	0-10V Data Positive
	Negative	0-10V Data Negative



6 Screw in mounting clips. Recommended spacing for mounting clips is 1 every foot.

Atornille los clips de montaje . Espacios recomendados entre los clips de montaje es 1 cada pie.
Vissez clips de montage . espacement recommandé pour les clips de montage 1 chaque pied.

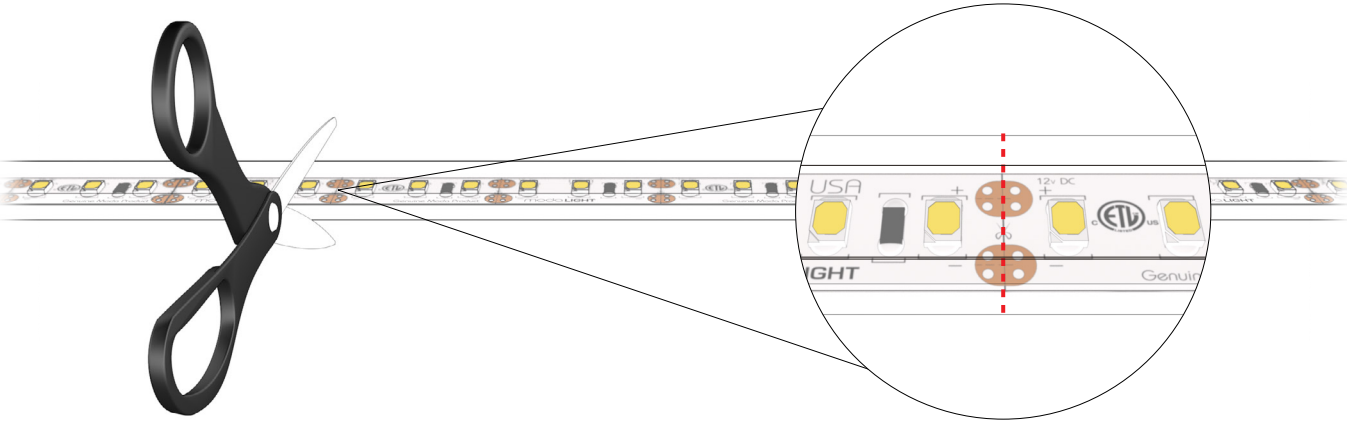


!
Do not twist, hang, or suspend
No torcer, colgar o suspender.
Ne pas tordre, accrocher ou suspendre.

!
Minimum bend radius for FPCB is 2" (50mm)
Damage will occur if strips are bent at sharp angles
Curvatura mínima para FPCB es de 2" (50mm).
Daño se producirá si las tiras se doblan en ángulos agudos.
Minimum de courbure pour FPCB est de 2" (50mm).
Les dommages se produira si les bandes sont pliés à angles vifs.

7 Field cuttable at designated points.

Se puede cortar en los puntos designados.
Il peut être coupé à des points désignés.

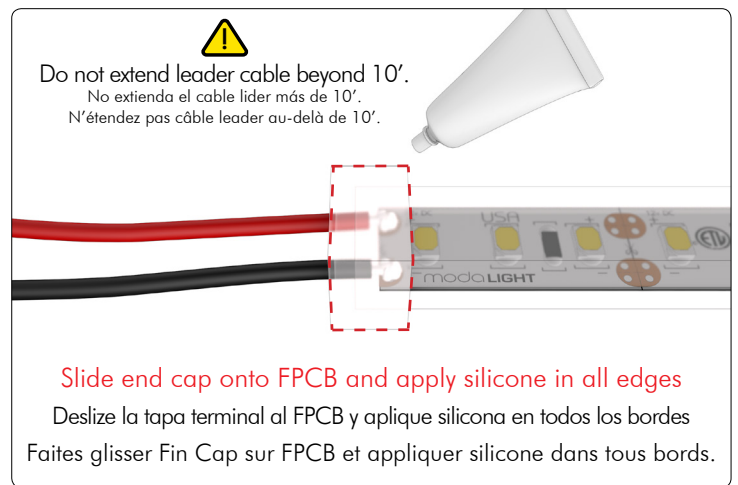
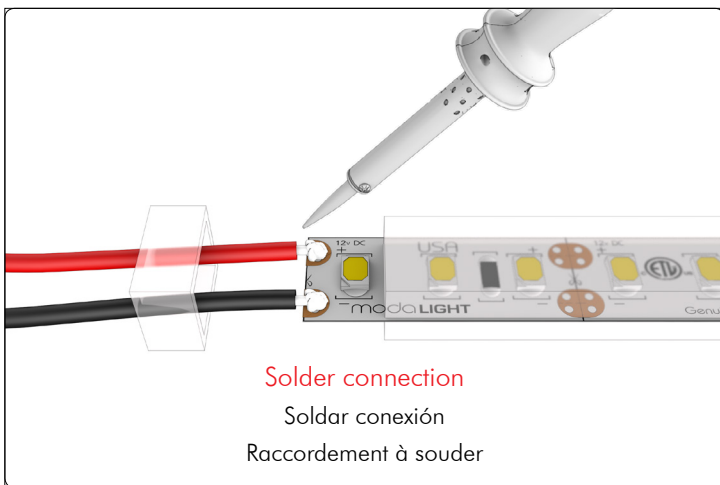
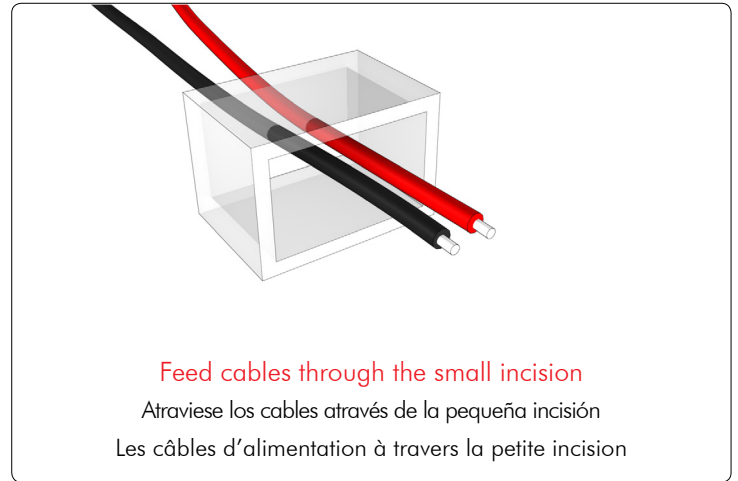
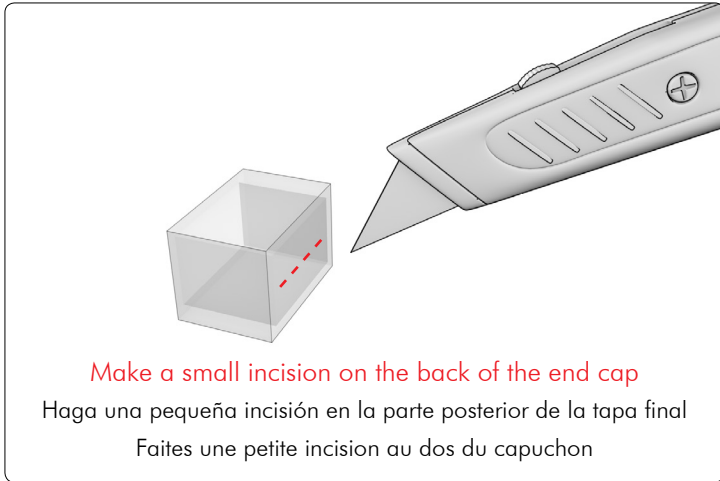


8

Leader cable connection

Conexión de cable de poder

Connexion du cordon d'alimentation

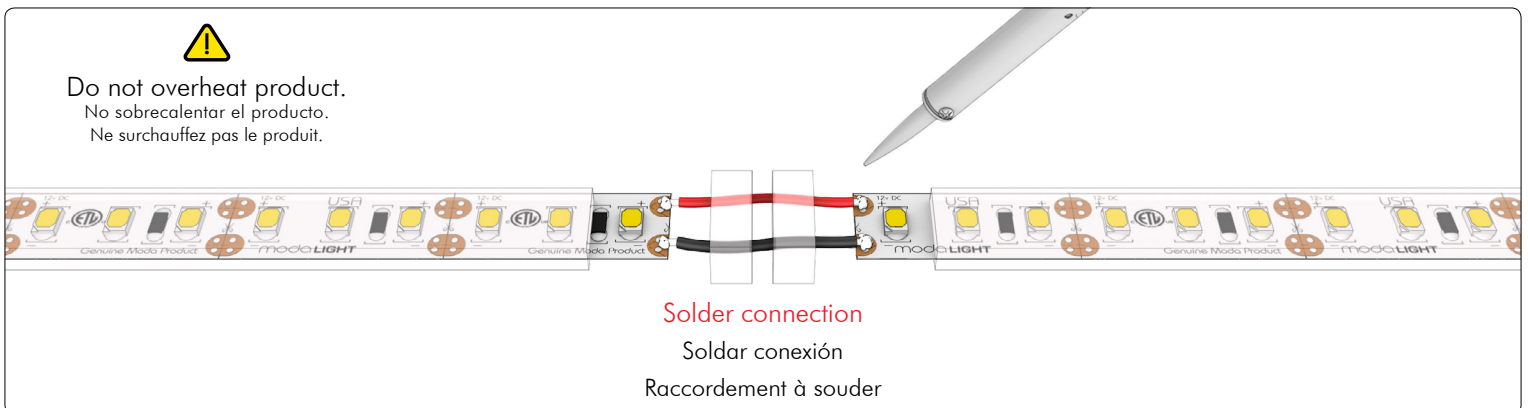


9

Available Connections

Conexiones disponibles

Connexions disponibles



FIXTURE	SKU
Super Aquaflex - IP67 Wet Location SO S1White PCB 2300K HCRI 16.4ft	SAF-EXT-S-S1-W-23-16
Super Aquaflex - IP67 Wet Location SO S1White PCB 2700K HCRI 16.4ft	SAF-EXT-S-S1-W-27-16
Super Aquaflex - IP67 Wet Location SO S1White PCB 3000K HCRI 16.4ft	SAF-EXT-S-S1-W-30-16
Super Aquaflex - IP67 Wet Location SO S1White PCB 3500K HCRI 16.4ft	SAF-EXT-S-S1-W-35-16
Super Aquaflex - IP67 Wet Location SO S1White PCB 4000K HCRI 16.4ft	SAF-EXT-S-S1-W-40-16

POWER	SKU
12V DC Driver - 100-277V AC Input - Non-Dimmable - 132W - IP20	MP16
12V DC Driver - 347V AC Input - 0-10V Dimmable - 60W - IP20	MP05
12V DC Driver - 100-277V AC Input - 0-10V Dimmable - 60W - IP20	MP18N
12V DC Driver - 100-277V AC Input - 0-10V Dimmable - 100W - IP20	MP86
12V DC Driver - 100-277V AC Input - 0-10V Dimmable - 150W - IP20	MP88

ACCESSORIES	SKU
Mounting Clip	MRTA61
End Cap	MRTA63
3M Super Silicone Sealant 3 oz	MRTA62
3M Super Silicone Sealant 1/10 Gal	MRTA62-XL

⚠ Do not attempt to install or use the product until installation is fully read and understood!

No intente instalar o utilizar el producto sin antes leer y comprender las instrucciones!

Ne tentez pas d'installer ou d'utiliser le produit jusqu'à ce que l'installation est entièrement lu et compris!

⚠ Do not use the product if FPCB or power cables are damaged!

No utilice el producto si el FPCB o cables de energía están defectuosos!
Ne pas utiliser le produit si le FPCB ou alimentation défectueux est des câbles!

⚠ Do not use currents or voltages of any kind that do not fit under the product's requirements!

Por favor no utilice corrientes o voltajes que no sean los que se especifican para los productos!

S'il vous plaît ne pas utiliser des courants ou des tensions autres que celles spécifiées pour la lampe!

⚠ Make sure that power or cable is completely off or disconnected before connecting or disconnecting the product!

Por favor asegúrese que el suministro de electricidad este apagado y cables estén desconectados antes de conectar o desconectar los productos!
Faire S'il vous plaît assurer que l'alimentation et les câbles d'électricité sont hors tension et débranché avant de brancher ou de débrancher lampes!

⚠ The maximum recommended distance from driver to the product is 10'. Any distance beyond that is not recommended by Moda, and any damage caused by overextending leads will void warranty!

La distancia máxima recomendada desde driver a producto es de 10'. Cualquier distancia más allá no es recomendada por Moda, cualquier daño causado por sobre extender cables anulará la garantía!
La distance maximale recommandée du pilote du produit est de 10'. Toute distance au-delà est pas recommandé par Moda, et tout dommage causé par plus de l'extension des pistes annulera la garantie!

⚠ Do not bend product beyond the minimum bend radius listed on the installation guide!

No doble producto más allá del radio de curvatura mínima que aparece en la guía de instalación!
Ne pas plier le produit au-delà du rayon de lit minimum indiqué sur le guide d'installation!

⚠ Please make sure all connections are completely pushed in before powering on to avoid electrical arching!

Por favor asegúrese de que todas las conexiones estén completamente introducidas antes de encender para evitar arco eléctrico!

Font S'il vous plaît que toutes les connexions sont complètement enfoncés avant d'allumer pour éviter arquéés électrique!

⚠ Do not coat the product in paint! This will ruin the product and void warranty!

No cubra el producto en pintura! Esto va a arruinar el producto y anular la garantía!

Ne pas enduire le produit dans la peinture! Cela va ruiner le produit et annuler la garantie!

⚠ Please make sure to install in accordance with the local code!

Por favor asegúrese de instalar de acuerdo con el código local!

Faire S'il vous plaît veuillez à installer en conformité avec le code local!

⚠ Please do not cut the product anywhere other than the designated cutting points!

Por favor, no corte el producto en otro lugar que no sea en los puntos de corte designados!

S'il vous plaît ne pas couper le produit ailleurs que les points de coupe désignés!

⚠ Please do not power product while it is on the reel!

Por favor, no encender producto mientras esté en el carrete!

S'il vous plaît ne pas produit de puissance alors qu'il est sur la bobine!

⚠ Do not stare into beam.

No mire fijamente la luz.

Ne pas regarder le faisceau.

⚠ Only use Moda Drivers which are listed as compatible drivers.

Solo utilice Moda Drivers que están enlistados como drivers compatibles.
Utilisez uniquement Moda Drivers qui sont répertoriés comme pilotes compatibles .

⚠ Be careful not to stand on product during installation.

Tenga cuidado de no pisar el producto durante instalación.

Veuillez à ne pas se tenir sur le produit lors de l'installation.