

**1** Must be installed by a qualified electrician in accordance with all national and local electrical and construction codes and regulations by a person familiar with the construction and operation of the product and the hazards involved. Failure to comply with the following installation instructions will void the warranty and may result in serious injury or possible death. Ensure power is off before installation, verify electrical plan first and read all installation instructions prior to installation. With the constant development of our products please check our website ([www.modalight.com](http://www.modalight.com)) for any possible changes to the installation of this product.

Debe ser instalado por un electricista calificado de acuerdo con todos los códigos y reglamentos eléctricos y de construcción nacionales y locales, por una persona familiarizada con la construcción y el funcionamiento del producto y los riesgos involucrados. El incumplimiento de las siguientes instrucciones de instalación anulará la garantía y puede provocar lesiones graves o la muerte. Asegúrese de que la energía esté apagada antes de la instalación, verifique primero el plan eléctrico y lea todas las instrucciones de instalación antes de instalar. Con el constante desarrollo de nuestros productos, visite nuestro website ([www.modalight.com](http://www.modalight.com)) para todos posibles cambios en la instalación de este producto.

Doit être installé par un électricien qualifié conformément à tous les codes et réglementations électriques et de construction nationaux et locaux par une personne connaissant bien la construction et le fonctionnement du produit et les risques encourus. Le non-respect des instructions d'installation suivantes annulera la garantie et pourrait entraîner des blessures graves ou la mort éventuelle. Assurez-vous que l'alimentation est coupée avant l'installation, vérifiez d'abord le plan électrique et lisez toutes les instructions d'installation avant l'installation. Avec le développement constant de nos produits s'il vous plaît consulter notre site web ([www.modalight.com](http://www.modalight.com)) pour toutes les modifications possibles à l'installation de ce produit.

WET LOCATION INSTALL  
INSTALACIÓN DE LUGARES HÚMEDOS  
EMPLACEMENT HUMIDE INSTALLER

**2** Verify electrical plan and ensure all hardware is present  
Verificar plan electrico y verifique que todo el equipo esté presente  
Vérifier le plan électrique et assurer que tout le matériel est présent



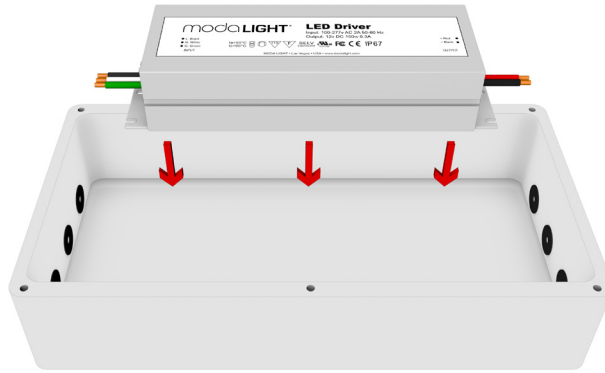
Max Continuous Run: 98' 5 1/8" (30m)  
Continuidad Máxima: 98' 5 1/8" (30m)  
Run Continue Max: 98' 5 1/8" (30m)

**3** Compatible driver list  
Lista de controladores compatibles  
Liste des pilotes compatibles

Non Dimming	Voltage Range	Wattage	IP Rating	Max Load			
MP17	100-277V AC	150W	IP20	RED 126ft	GREEN 129ft	BLUE 136ft	AMBER 139ft

0-10V Dimming	Voltage Range	Wattage	IP Rating	Max Load			
MP06	347V AC	60W	IP20	RED 50ft	GREEN 51ft	BLUE 54ft	AMBER 56ft
MP19N	100-277V AC	60W	IP20	RED 50ft	GREEN 51ft	BLUE 54ft	AMBER 56ft
MP87	100-277V AC	100W	IP20	RED 84ft	GREEN 85ft	BLUE 91ft	AMBER 93ft
MP89	100-277V AC	150W	IP20	RED 126ft	GREEN 129ft	BLUE 136ft	AMBER 139ft

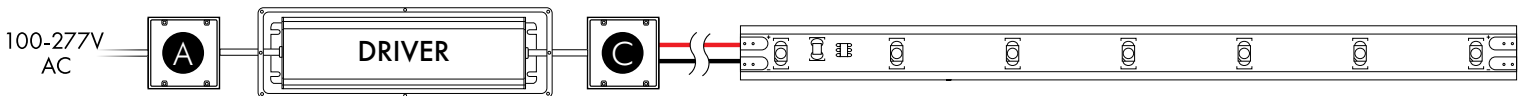
- 4** **Install 24V Driver in a wet location enclosure**  
 Instale 24V Driver en un recinto de ubicación mojada.  
 Installez le pilote 24V dans un boîtier d'emplacement humide.



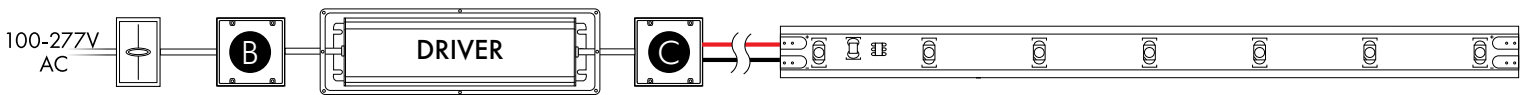
Enclosure must be 1.5 times the volume of the Driver to allow for proper air circulation.  
 El recinto debe ser 1.5 veces el volumen del Driver para permitir una circulación de aire adecuada.  
 L'enceinte doit être 1,5 fois plus volumineuse Driver pour permettre une bonne circulation de l'air.

- 5** **Wiring**  
 Cablería  
 Cables

**UL / cUL Non-dimming**

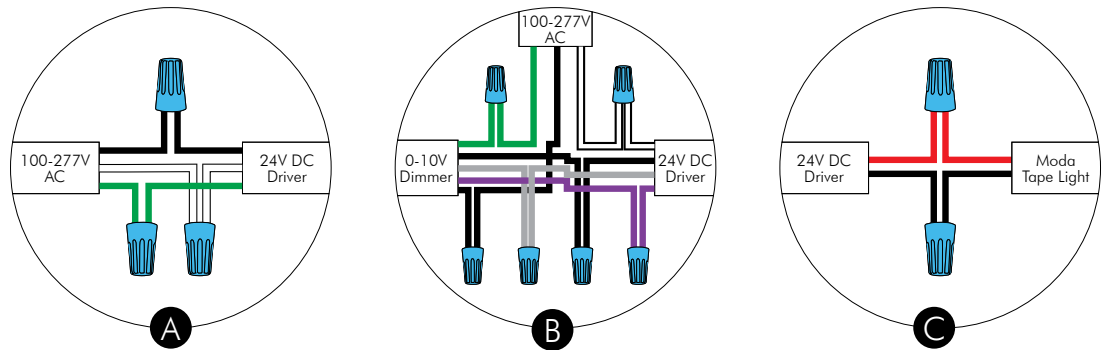


**UL / cUL ELV Dimming**



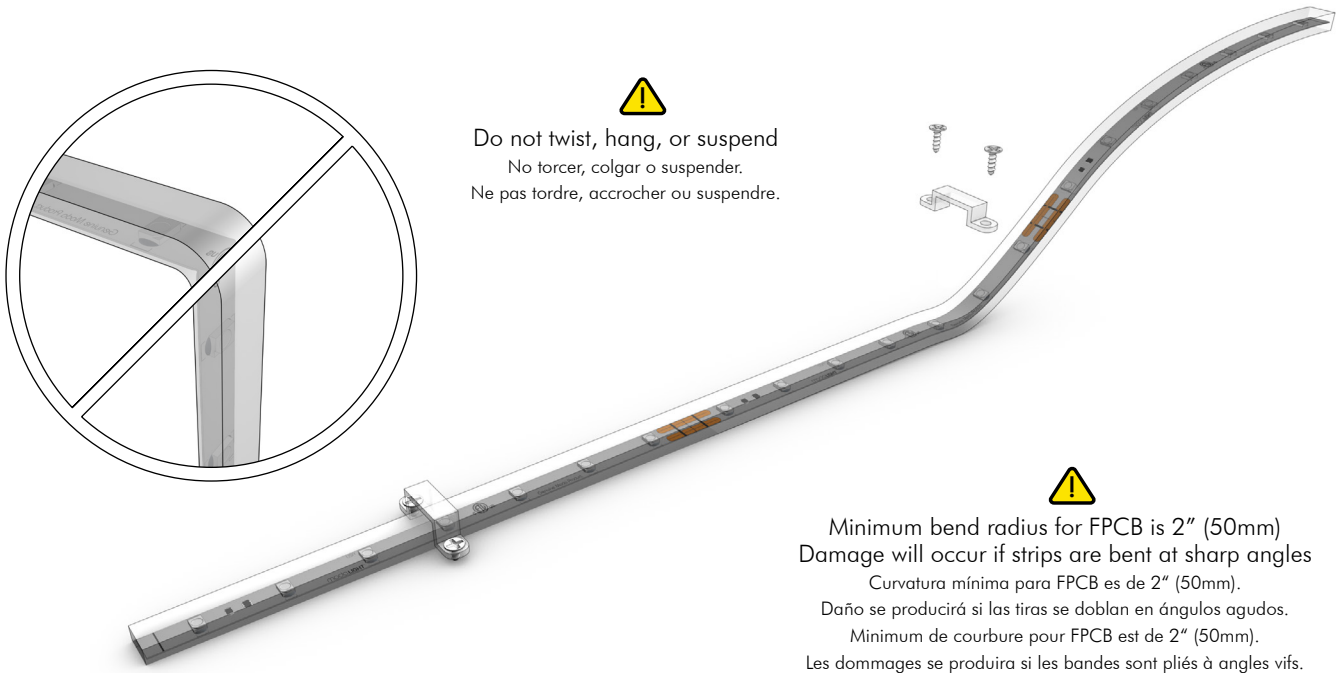
**WIRING LEGEND**

24V DC Driver Primary Side	
Black	AC Power Positive
White	AC Power Negative
Green	AC Power Ground
24V DC Driver Secondary Side	
Red	DC Power Positive
Black	DC Power Negative
Purple	0-10V Data Positive
Grey	0-10V Data Negative



**6** Screw in mounting clips. Recommended spacing for mounting clips is 1 every foot.

Atornille los clips de montaje . Espacios recomendados entre los clips de montaje es 1 cada pie.  
Vissez clips de montage . espacement recommandé pour les clips de montage 1 chaque pied.

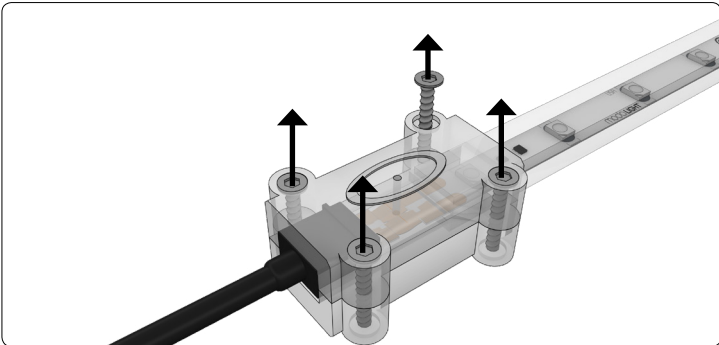


**!**  
Do not twist, hang, or suspend  
No torcer, colgar o suspender.  
Ne pas tordre, accrocher ou suspendre.

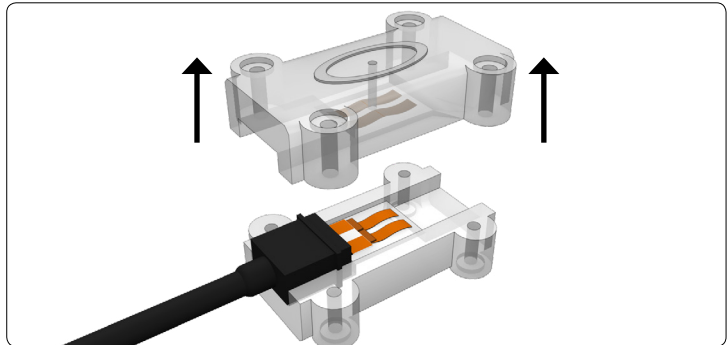
**!**  
Minimum bend radius for FPCB is 2" (50mm)  
Damage will occur if strips are bent at sharp angles  
Curvatura mínima para FPCB es de 2" (50mm).  
Daño se producirá si las tiras se doblan en ángulos agudos.  
Minimum de courbure pour FPCB est de 2" (50mm).  
Les dommages se produira si les bandes sont pliés à angles vifs.

**7A** Prepare Linearflex Colorβ to make connection

Preparar Linearflex para hacer la conexión  
Préparer Linearflex pour établir la connexion



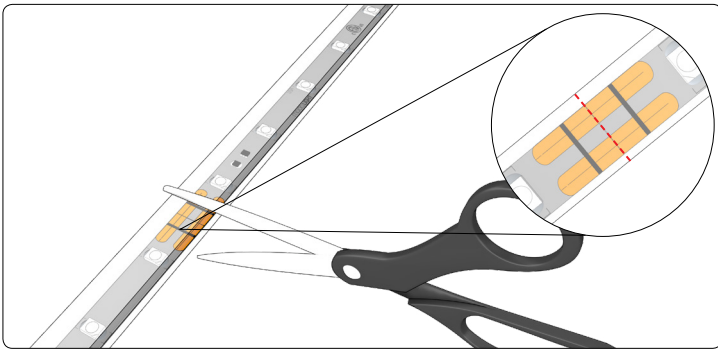
Remove screws from connectors.  
Remover tornillos del conector.  
Retirer les vis sur le connecteur.



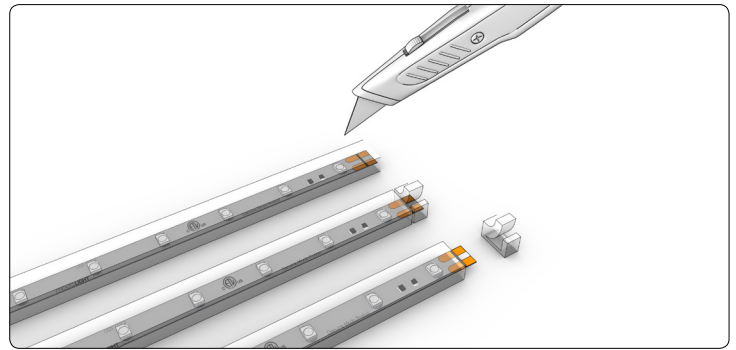
Separate the top of the connector.  
Separar la parte superior del conector.  
Séparer la partie supérieure du connecteur.

**!**  
Polarity issues can occur if cables are flipped.  
Problemas con las polaridades puede ocurrir si los cables son volteados.  
Problèmes avec les polarités peuvent occure si les fils sont inversés.

**7B** Prepare Linearflex Color to make connection  
Preparar Linearflex para hacer la conexión  
Préparer Linearflex pour établir la connexion



**Field cuttable at designed points.**  
Se puede cortar en los puntos diseñados.  
Il peut être coupé à des points conçus.

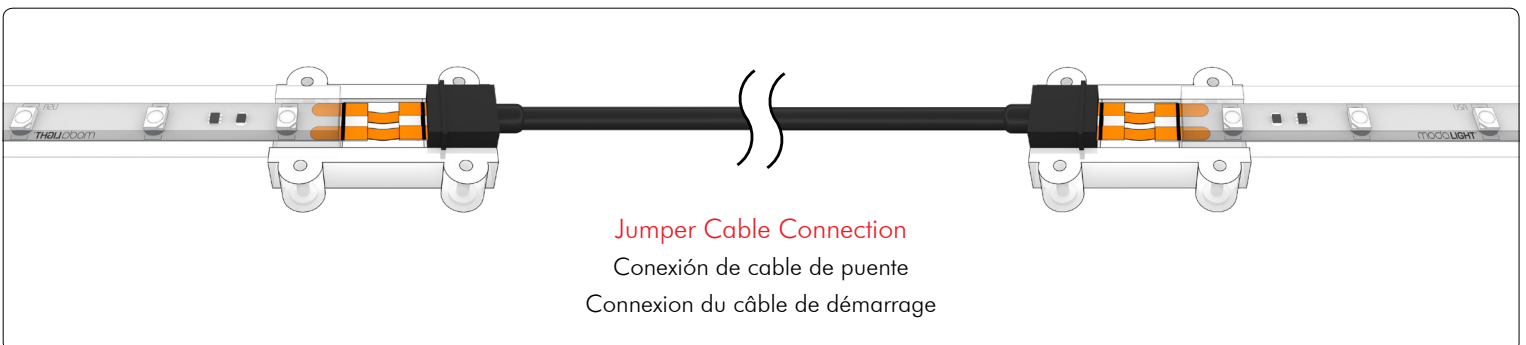
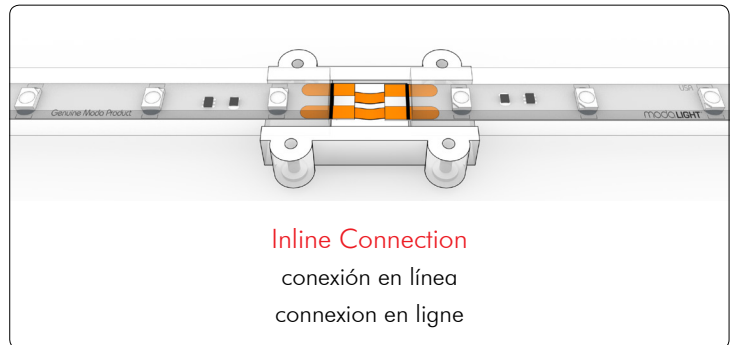
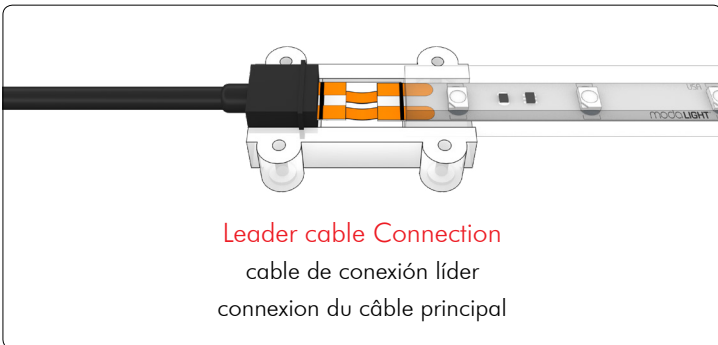


**Using a knife, carefully remove jacket from FPCB.**  
Utilizando una navaja, cuidadosamente remueve el protector del FPCB.  
L'utilisation d'un couteau, retirez soigneusement le protecteur de la FPCB.



When cutting into silicone jacket, be careful not to cut the FPCB.  
Cuando esté cortando el protector silicona, tenga cuidado de no cortar el FPCB.  
Lors de la coupe en veste de silicium attention à ne pas couper le FPCB.

**8** Available Connections  
Conexiones disponibles  
Connexions disponibles

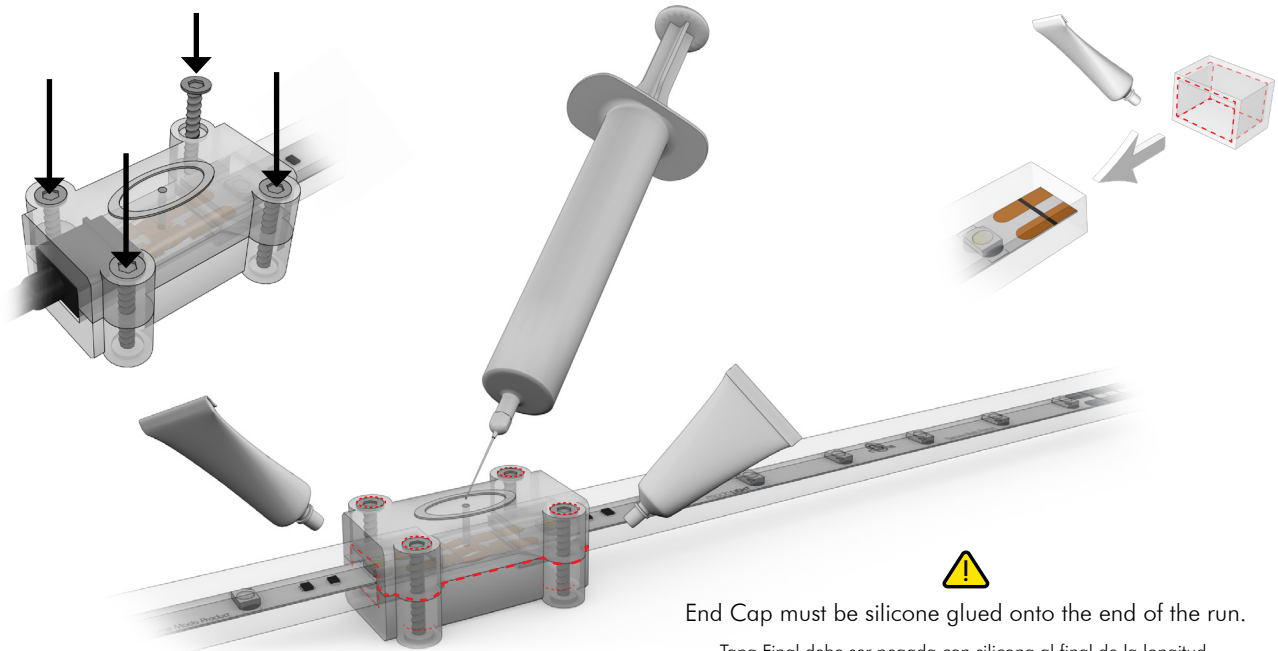


9

Screw top back onto connector, use syringe to fill connector with silicone and apply silicone to all connectors, seams, and end caps. Use 3M Clear Super Silicone Sealant model #08661 or #08663.

Atornilla la parte superior de nuevo en el conector , utilice la jeringa para llenar conector con silicona y aplicar silicona en todas las tapas de los conectores , costuras , y tapa final. Utilice 3M Clear Super Silicone Sealant.

Top Revissez sur le connecteur , utiliser une seringue pour remplir le connecteur avec du silicone et appliquer silicone pour tous les bouchons des connecteurs , des coutures , et de fin . Utilisez 3M Clear Super Silicone Sealant.



End Cap must be silicone glued onto the end of the run.

Tapa Final debe ser pegada con silicona al final de la longitud.

Bouchon final devrait être fixé avec du silicone la fin de la longid.

FIXTURE	SKU
Linearflex - IP67 Wet Location Red 3.28ft	LNF-R
Linearflex - IP67 Wet Location Green 3.28ft	LNF-G
Linearflex - IP67 Wet Location Blue 3.28ft	LNF-B
Linearflex - IP67 Wet Location Amber 3.28ft	LNF-A

POWER	SKU
24V DC Driver - 100-277V AC Input - Non-Dimmable - 150W - IP20	MP17
24V DC Driver - 347V AC Input - 0-10V Dimmable - 60W - IP20	MP06
24V DC Driver - 100-277V AC Input - 0-10V Dimmable - 60W - IP20	MP19N
24V DC Driver - 100-277V AC Input - 0-10V Dimmable - 100W - IP20	MP87
24V DC Driver - 100-277V AC Input - 0-10V Dimmable - 150W - IP20	MP89

ACCESSORIES	SKU
5ft Leader Cable	MRTA08
Mounting Clip	MRTA04
In-Line Connector	MRTA06
1ft Jumper Cable	MRTA07
End Cap	MRTA02
3M Super Silicone Sealant 3 oz	MRTA62
3M Super Silicone Sealant 1/10 Gal	MRTA62-XL

**⚠ Do not attempt to install or use the product until installation is fully read and understood!**

No intente instalar o utilizar el producto sin antes leer y comprender las instrucciones!

Ne tentez pas d'installer ou d'utiliser le produit jusqu'à ce que l'installation est entièrement lu et compris!

**⚠ Do not use the product if silicone jacket or power cables are damaged!**

No utilice el producto si el FPCB o cables de energía están defectuosos!  
Ne pas utiliser le produit si le FPCB ou alimentation défectueux est des câbles!

**⚠ Do not use currents or voltages of any kind that do not fit under the product's requirements!**

Por favor no utilice corrientes o voltajes que no sean los que se especifican para los productos!

S'il vous plaît ne pas utiliser des courants ou des tensions autres que celles spécifiées pour la lampe!

**⚠ Make sure that power or cable is completely off or disconnected before connecting or disconnecting the product!**

Por favor asegúrese que el suministro de electricidad este apagado y cables estén desconectados antes de conectar o desconectar los productos!  
Faire S'il vous plaît assurer que l'alimentation et les câbles d'électricité sont hors tension et débranché avant de brancher ou de débrancher lampes!

**⚠ The maximum recommended distance from driver to the product is 10'. Any distance beyond that is not recommended by Moda, and any damage caused by overextending leads will void warranty!**

La distancia máxima recomendada desde driver a producto es de 10'. Cualquier distancia más allá no es recomendada por Moda, cualquier daño causado por sobre extender cables anulará la garantía!  
La distance maximale recommandée du pilote du produit est de 10'. Toute distance au-delà est pas recommandé par Moda, et tout dommage causé par plus de l'extension des pistes annulera la garantie!

**⚠ Do not bend product beyond the minimum bend radius listed on the installation guide!**

No doble producto más allá del radio de curvatura mínima que aparece en la guía de instalación!  
Ne pas plier le produit au-delà du rayon de lit minimum indiqué sur le guide d'installation!

**⚠ Must use terminator.**

Se tiene que utilizar terminadores.  
Doit utiliser terminateur.

**⚠ Please make sure all connections are completely pushed in before powering on to avoid electrical arching!**

Por favor asegúrese de que todas las conexiones estén completamente introducidas antes de encender para evitar arco eléctrico!

Font S'il vous plaît que toutes les connexions sont complètement enfoncés avant d'allumer pour éviter arquéés électrique!

**⚠ Do not coat the product in paint! This will ruin the product and void warranty!**

No cubra el producto en pintura! Esto va a arruinar el producto y anular la garantía!

Ne pas enduire le produit dans la peinture! Cela va ruiner le produit et annuler la garantie!

**⚠ Please make sure to install in accordance with the local code!**

Por favor asegúrese de instalar de acuerdo con el código local!

Faire S'il vous plaît veuillez à installer en conformité avec le code local!

**⚠ Please do not cut the product anywhere other than the designated cutting points!**

Por favor, no corte el producto en otro lugar que no sea en los puntos de corte designados!

S'il vous plaît ne pas couper le produit ailleurs que les points de coupe désignés!

**⚠ Please do not power product while it is on the reel!**

Por favor, no encender producto mientras esté en el carrete!

S'il vous plaît ne pas produit de puissance alors qu'il est sur la bobine!

**⚠ Do not stare into beam.**

No mire fijamente la luz.  
Ne pas regarder le faisceau.

**⚠ Only use Moda Drivers which are listed as compatible drivers.**

Solo utilice Moda Drivers que están enlistados como drivers compatibles.  
Utilisez uniquement Moda Drivers qui sont répertoriés comme pilotes compatibles .

**⚠ Be careful not to stand on product during installation.**

Tenga cuidado de no pisar el producto durante instalación.  
Veuillez à ne pas se tenir sur le produit lors de l'installation.

**⚠ Failure to use 3M Super Silicone model #08661 or #08663 will result in long term failure of water proof connections.**

Si no se utiliza 3M Super Silicone modelo #08661 o #08663 resultará en fallas a largo plazo en las conexiones a prueba de agua.  
La non-utilisation 3M Super Silicone model #08661 ou #08663 entraînera échec à long terme des connexions étanches.