

⚠ Do not attempt to install or use the product until the Installation is fully read and understood.

- A. This product must only be installed by a qualified electrician
- B. Ensure that the product is installed in accordance with the local code
- C. Before installation make sure power is off at the fuse box to prevent an electric shock
- D. Do not power this product while it is on the reel
- E. Only use Moda Drivers which are listed as compatible with this product
- F. Ensure that power is off before connecting or disconnecting the product
- G. Always test the product and Driver before installing, to ensure products are working properly and were not damaged during shipping

⚠ No intente instalar o utilizar el producto sin antes leer y comprender las instrucciones.

- A. Este producto sólo debe ser instalado por un electricista calificado
- B. Ase seguro que el producto esté instalado de acuerdo con el código local
- C. Antes de la instalación, ase seguro que la alimentación eléctrica esté apagada en la cortacircuitos para evitar una descarga eléctrica.
- D. No encienda este producto mientras está en el carrete
- E. Utilice únicamente conductores Moda que estén listados como compatibles con este producto
- F. Asegúrese de que la alimentación eléctrica esté apagada antes de conectar o desconectar el producto.
- G. Siempre prueba el producto y el conductor antes de instalarlos, para garantizar que los productos funcionen correctamente y no sufran daños durante el envío

⚠ Ne tentez pas d'installer ou d'utiliser le produit jusqu'à ce que l'installation est entièrement lu et compris.

- A. Ce produit doit être installé uniquement par un électricien qualifié
- B. Assurez-vous que le produit est installé conformément au code local
- C. Avant l'installation, assurez-vous que l'alimentation est coupée au niveau de la boîte à fusibles pour éviter un choc électrique
- D. N'alimentez pas ce produit lorsqu'il est sur la bobine
- E. Utilisez uniquement les pilotes Moda répertoriés comme compatibles avec ce produit.
- F. Assurez-vous que l'alimentation est coupée avant de connecter ou de déconnecter le produit
- G. Testez toujours le produit et le pilote avant l'installation, pour vous assurer que les produits fonctionnent correctement et n'ont pas été endommagés pendant le transport.

1 Must be installed by a qualified electrician in accordance with all national and local electrical and construction codes and regulations by a person familiar with the construction and operation of the product and the hazards involved. Failure to comply with the following installation instructions will void the warranty and may result in serious injury or possible death. Ensure power is off before installation, verify electrical plan first and read all installation instructions prior to installation. With the constant development of our products please check our website (www.modalight.com) for any possible changes to the installation of this product.

Debe ser instalado en acuerdo con todos los códigos y reglamentos nacionales, locales eléctricos y de construcción. Debe ser instalado por un electricista calificado y familiarizada con la instalación y el funcionamiento del producto y los riesgos involucrados. El incumplimiento de las siguientes instrucciones de instalación anulará la garantía y puede provocar lesiones graves o la muerte. Ase seguro de que la energía esté apagada antes de la instalación, verifique primero los planes eléctricos y lea todas las instrucciones de instalación antes de instalar. Con el constante desarrollo de nuestros productos, visite nuestro sitio web (www.modalight.com) para todos posibles cambios en la instalación de este producto.

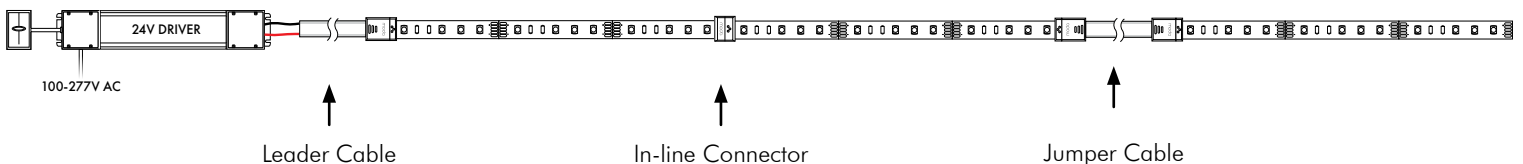
Doit être installé par un électricien qualifié conformément à tous les codes et réglementations électriques et de construction nationaux et locaux par une personne connaissant bien la construction et le fonctionnement du produit et les risques encourus. Le non-respect des instructions d'installation suivantes annulera la garantie et pourrait entraîner des blessures graves ou la mort éventuelle. Assurez-vous que l'alimentation est coupée avant l'installation, vérifiez d'abord le plan électrique et lisez toutes les instructions d'installation avant l'installation. Avec le développement constant de nos produits s'il vous plaît consulter notre site web (www.modalight.com) pour toutes les modifications possibles à l'installation de ce produit.

DRY LOCATION INSTALL
INSTALACIÓN DE LUGARES SECOS
INSTALLATION EMPLACEMENT SEC

2 Verify electrical plan and ensure all hardware is present
Verificar plan electrico y verifique que todo el equipo esté presente
Vérifier le plan électrique et assurer que tout le matériel est présent



Max Continuous Run: See chart on page 2
Continuidad Máxima: Ver cuadro en la página 2
Run Continue Max: Voir tableau à la page 2 ou extérieurs



3

Compatible 24V driver list and max continuous run

Lista de conductores de 24V compatibles y funcionamiento longitud máximo

Liste des pilotes compatibles

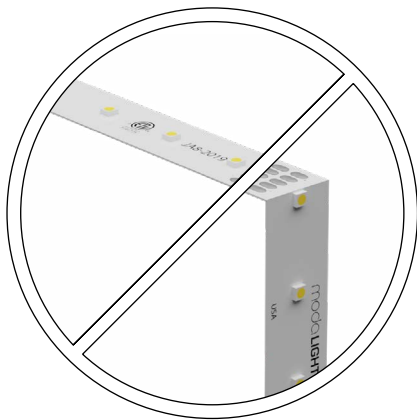
0-10V Control	Voltage Range	Wattage	IP Rating	Max Continuous Run				
				LO-1.4W/FT	SO-3.0W/FT	SOP-4.8W/FT	HO-7.5W/FT	HOP-10W/FT
MP96	120-277VAC	96W	IP66	60ft	40ft	23ft	12ft	9ft
MPJB962	120-277VAC	96W x 2	IP20	60ft x 2	40ft x 2	23ft x 2	12ft x 2	9ft x 2
MPJB963	120-277VAC	96W x 3	IP20	60ft x 3	40ft x 3	23ft x 3	12ft x 3	9ft x 3
MPJB964	120-277VAC	96W x 4	IP20	60ft x 4	40ft x 4	23ft x 4	12ft x 4	9ft x 4
MPJB965	120-277VAC	96W x 5	IP20	60ft x 5	40ft x 5	23ft x 5	12ft x 5	9ft x 5
MPJB966	120-277VAC	96W x 6	IP20	60ft x 6	40ft x 6	23ft x 6	12ft x 6	9ft x 6
MPJB967	120-277VAC	96W x 7	IP20	60ft x 7	40ft x 7	23ft x 7	12ft x 7	9ft x 7

4

Remove paper backing from 3M self-adhesive and apply to a clean, smooth surface. Any dust or debris will reduce the self-adhesive quality of the product. HO and HO+ outputs must be installed in an aluminum extrusion to provide heat dissipation.

Retire el papel protector de 3M autoadhesivo y aplíquelo a una superficie lisa y limpia. Cualquier polvo o escombros reducirá la calidad autoadhesiva del producto. Las salidas HO y HO+ deben instalarse en una extrusión de aluminio para proporcionar disipación de calor.

Retirer la pellicule protectrice de 3M auto-adhésifs sauvegarde et appliquez sur la surface lisse et propre. Toute poussière ou débris réduira la qualité auto-adhésive du produit. Les puissances HO et HO+ doivent être installées dans une extrusion d'aluminium pour assurer la dissipation de la chaleur.



Do not twist, hang, or suspend
No torcer, colgar o suspender.
Ne pas tordre, accrocher ou suspendre.



Minimum bend radius for FPCB is 2" (50mm)
Damage will occur if strips are bent at sharp angles
Curvatura mínima para FPCB es de 2" (50mm).
Daño se producirá si las tiras se doblan en ángulos agudos.
Minimum de courbure pour FPCB est de 2" (50mm).
Les dommages se produira si les bandes sont pliés à angles vifs.

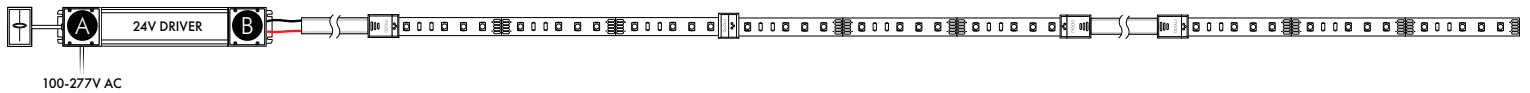
5 Wiring
Cablería
Cables

The maximum leader cable is 6ft in length. Should you need to extend the leader cable please refer to the Voltage Drop Calculator on Page 5 of the New Powerflex Mono Specification. The calculator is only offered as a guide, and Moda Light does not accept liability for any damage caused by extending leader cables

El máximo longitud de cable de alimentación es 6 pies. Si necesita extender el cable de alimentación, consulte la Calculadora de caída de voltaje en la página 5 de la nueva especificación Powerflex Mono. La calculadora solo se ofrece como guía y Moda Light no aceptara responsabilidad por ningún daño causado por la extensión de los cables de alimentación.

Le câble leader maximum mesure 6 pieds de longueur. Si vous devez rallonger le câble leader, veuillez vous référer au calculateur de chute de tension à la page 5 de la nouvelle spécification Powerflex Mono. La calculatrice est uniquement proposée à titre indicatif et Moda Light n'accepte aucune responsabilité pour tout dommage causé par l'extension des câbles leaders.

0-10V Control



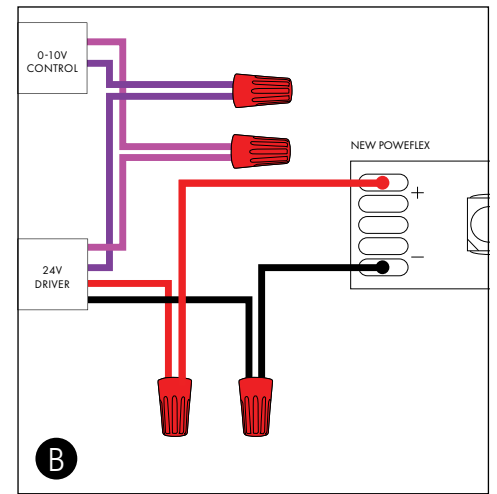
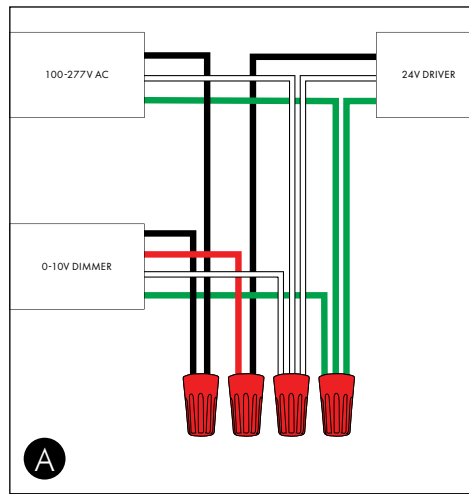
WIRING LEGEND

24V DC Driver Primary Side

	Black	AC Power Positive
	Red	Load Out Positive
	White	AC Power Negative
	Green	AC Power Ground

24V DC Driver Secondary Side

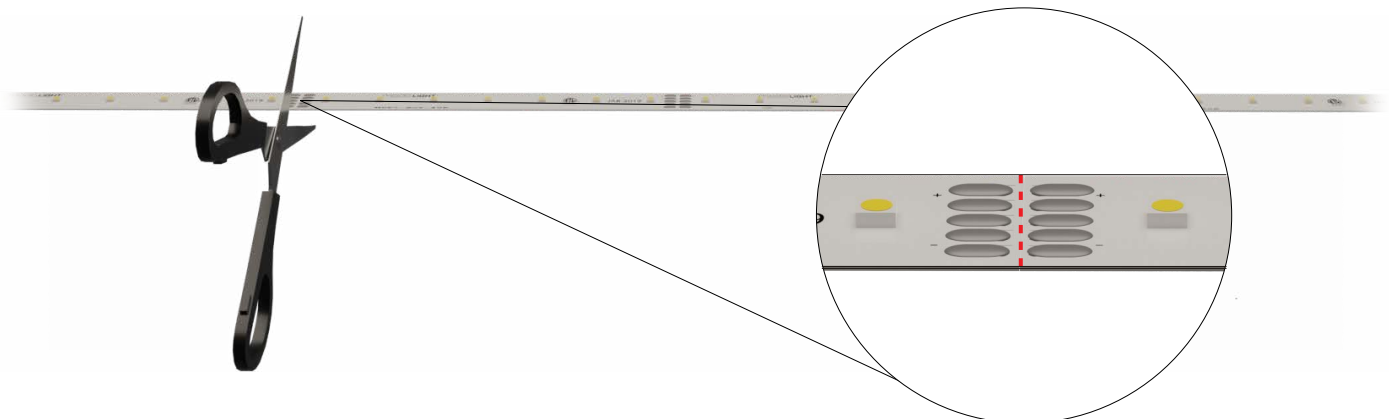
	Red	DC Power Positive
	Black	DC Power Negative
	Purple	0-10V Positive
	Pink	0-10V Negative



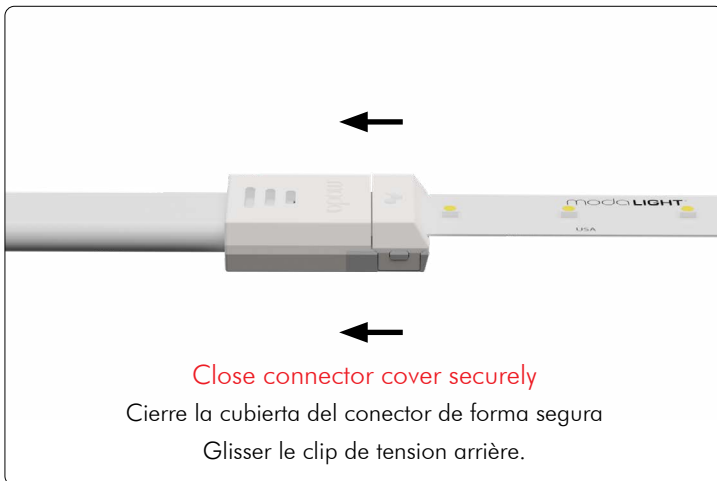
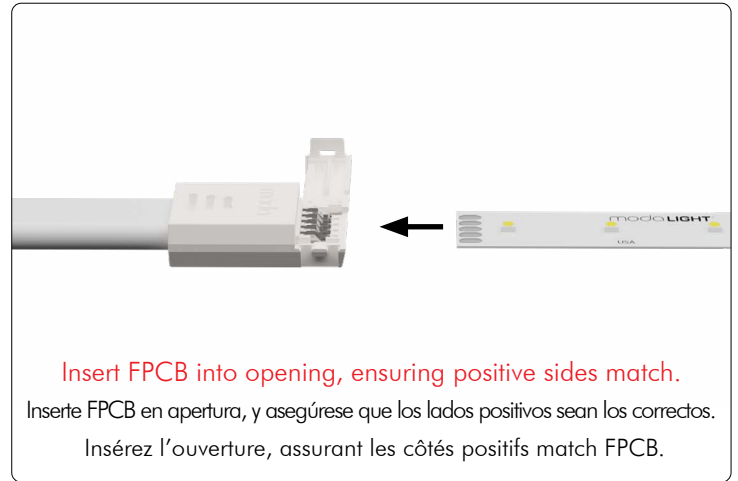
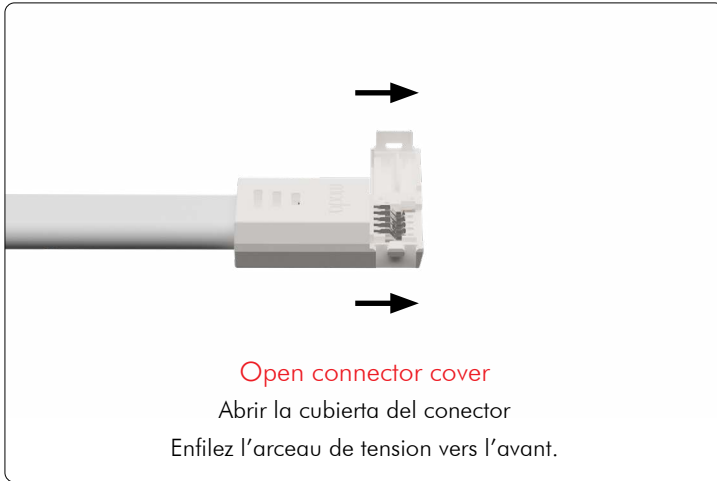
6 Field cuttable at designated points. Please do not cut the product anywhere other than the designated cutting points, in order to prevent product failure.

Corte en los puntos designados. No corte el producto en ningún otro lugar que no sean los puntos de corte designados para evitar fallas en el producto.

Il peut être coupé à des points désignés. Veuillez ne pas couper le produit ailleurs que aux points de coupe désignés, afin d'éviter toute défaillance du produit.



7 Leader cable connection
Conexión del cable de alimentación
Connexion du cordon d'alimentation



To extend leader cable refer to Voltage Drop Calculator
(Specification Page 5)

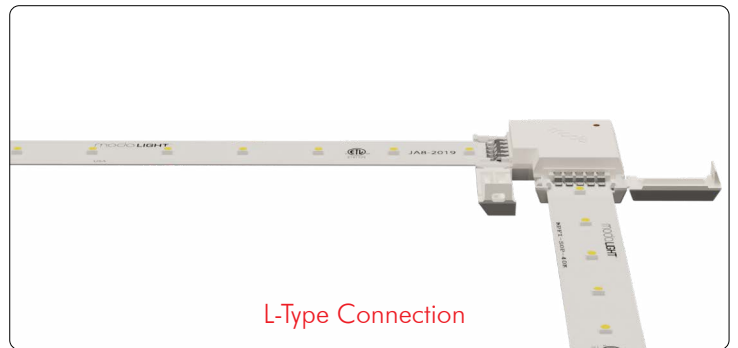
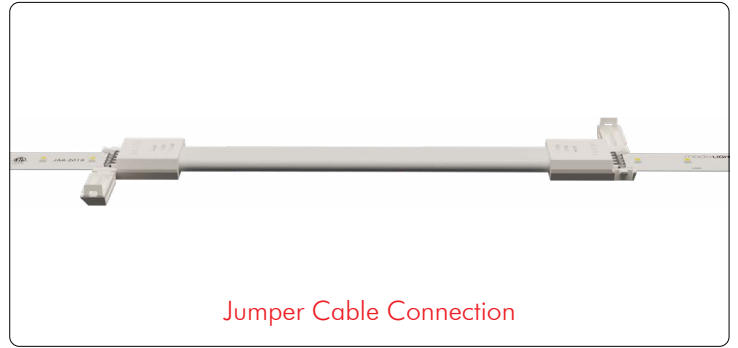
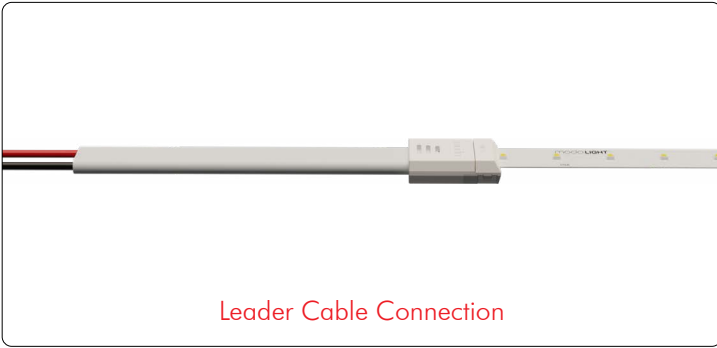
Para extender el cable de alimentación, consulte la Calculadora de caída de voltaje (página de especificaciones 5)
Pour étendre le câble leader, reportez-vous au calculateur de chute de tension (spécification page 5)



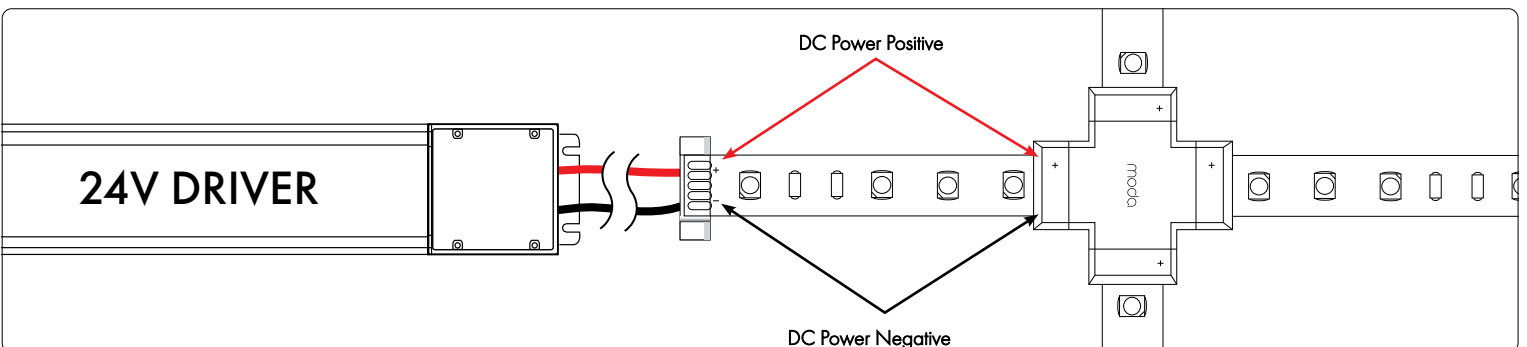
Ensure connector is completely pushed in and secure before powering on, to avoid arcing.

Ase seguro que el conector esté bien introducido en el producto antes de prender, para evitar la formación de arcos
Vérifiez que le connecteur est complètement inséré dans le produit avant de tourner.

- 8 Available connections. Ensure all connectors are completely pushed in and secure before powering on, to avoid arcing.
 Corte en los puntos designados. Ase seguro que todos los conectores estén completamente insertados y seguro antes de prender, para evitar la formación de arcos.
 Il peut être coupé à des points désignés. Assurez-vous que tous les connecteurs sont complètement enfoncés et sécurisés avant la mise sous tension, pour éviter les arcs électriques.



Patent Pending





When cutting this product always measure carefully (cutting points are 4 inches apart) and cut from the opposite end of any leader cable

Al cortar este producto, mida siempre con cuidado (los puntos de corte están a 4 pulgadas de distancia) y corte desde el extremo opuesto de cualquier cable de alimentación.

Lorsque vous coupez ce produit, mesurez toujours soigneusement (les points de coupe sont espacés de 4 pouces) et coupez à partir de l'extrémité opposée de tout câble leader.

Ensure soldered wires are always connected with the correct polarity – Positive + to Positive + and Negative – to Negative –

Asegúrese de que los cables soldados estén siempre conectados con la polaridad correcta: Positivo + a Positivo + y Negativo – a Negativo –

Assurez-vous que les fils soudés sont toujours connectés avec la bonne polarité – Positif + au Positif + et Négatif – au Négatif –

9

Important Notes

Notas Importantes

Notes Importantes

Do not use this product if the FPCB or power cables are damaged

No utilize el producto si el FPCB o cables de energía están defectuosos!

Ne pas utiliser le produit si le FPCB ou alimentation défectueux est des câbles!

Be careful not to stand on or place heavy objects on the product during installation

Por favor asegúrese de que todas las conexiones estén completamente introducidas antes de encender para evitar arco eléctrico

Font S'il vous plaît que toutes les connexions sont complètement enfoncés avant d'allumer pour éviter arques électrique

Never exceed the maximum run (check Product Specification)

Nunca exceda el longitud máximo (consulte las especificaciones del producto)

Ne dépassez jamais la course maximale (vérifiez les spécifications du produit)

Not suitable for wet or outdoor locations

No apto para lugares húmedos o al aire libre

Ne convient pas aux endroits humides ou extérieurs

Do not cover any part of the product with paint. This will ruin the product and void warranty

No cubra ninguna parte del producto con pintura. Esto arruinará el producto y anulará la garantía

Ne recouvrez aucune partie du produit avec de la peinture. Cela ruinerait le produit et annulerait la garantie

Do not stare directly into beam

No mire fijamente la luz

Ne pas regarder le faisceau

FIXTURE	DESCRIPTION	ORDERING SKU
MODA Powerflex Interior Standard Pitch USA Low Output White PCB 24V	2200K 1.4W/FT IP20 95CRI 60ft Reel	MPFI-SP-US-LO-S1-W-24V-22K-95-NC-NC-60FT-00IN
	2400K 1.4W/FT IP20 95CRI 60ft Reel	MPFI-SP-US-LO-S1-W-24V-24K-95-NC-NC-60FT-00IN
	2700K 1.4W/FT IP20 95CRI 60ft Reel	MPFI-SP-US-LO-S1-W-24V-27K-95-NC-NC-60FT-00IN
	3000K 1.4W/FT IP20 95CRI 60ft Reel	MPFI-SP-US-LO-S1-W-24V-30K-95-NC-NC-60FT-00IN
	3500K 1.4W/FT IP20 95CRI 60ft Reel	MPFI-SP-US-LO-S1-W-24V-35K-95-NC-NC-60FT-00IN
	4000K 1.4W/FT IP20 95CRI 60ft Reel	MPFI-SP-US-LO-S1-W-24V-40K-95-NC-NC-60FT-00IN
MODA Powerflex Interior Standard Pitch USA Standard Output White PCB 24V	2200K 3.0W/FT IP20 95CRI 60ft Reel	MPFI-SP-US-SO-S1-W-24V-22K-95-NC-NC-60FT-00IN
	2400K 3.0W/FT IP20 95CRI 60ft Reel	MPFI-SP-US-SO-S1-W-24V-24K-95-NC-NC-60FT-00IN
	2700K 3.0W/FT IP20 95CRI 60ft Reel	MPFI-SP-US-SO-S1-W-24V-27K-95-NC-NC-60FT-00IN
	3000K 3.0W/FT IP20 95CRI 60ft Reel	MPFI-SP-US-SO-S1-W-24V-30K-95-NC-NC-60FT-00IN
	3500K 3.0W/FT IP20 95CRI 60ft Reel	MPFI-SP-US-SO-S1-W-24V-35K-95-NC-NC-60FT-00IN
	4000K 3.0W/FT IP20 95CRI 60ft Reel	MPFI-SP-US-SO-S1-W-24V-40K-95-NC-NC-60FT-00IN
MODA Powerflex Interior Standard Pitch USA Standard Output Plus White PCB 24V	2200K 4.8W/FT IP20 95CRI 60ft Reel	MPFI-SP-US-SOP-S1-W-24V-22K-95-NC-NC-60FT-00IN
	2400K 4.8W/FT IP20 95CRI 60ft Reel	MPFI-SP-US-SOP-S1-W-24V-24K-95-NC-NC-60FT-00IN
	2700K 4.8W/FT IP20 95CRI 60ft Reel	MPFI-SP-US-SOP-S1-W-24V-27K-95-NC-NC-60FT-00IN
	3000K 4.8W/FT IP20 95CRI 60ft Reel	MPFI-SP-US-SOP-S1-W-24V-30K-95-NC-NC-60FT-00IN
	3500K 4.8W/FT IP20 95CRI 60ft Reel	MPFI-SP-US-SOP-S1-W-24V-35K-95-NC-NC-60FT-00IN
	4000K 4.8W/FT IP20 95CRI 60ft Reel	MPFI-SP-US-SOP-S1-W-24V-40K-95-NC-NC-60FT-00IN
MODA Powerflex Interior Standard Pitch USA High Output White PCB 24V	2200K 7.5W/FT IP20 95CRI 60ft Reel	MPFI-SP-US-HO-S1-W-24V-22K-95-NC-NC-60FT-00IN
	2400K 7.5W/FT IP20 95CRI 60ft Reel	MPFI-SP-US-HO-S1-W-24V-24K-95-NC-NC-60FT-00IN
	2700K 7.5W/FT IP20 95CRI 60ft Reel	MPFI-SP-US-HO-S1-W-24V-27K-95-NC-NC-60FT-00IN
	3000K 7.5W/FT IP20 95CRI 60ft Reel	MPFI-SP-US-HO-S1-W-24V-30K-95-NC-NC-60FT-00IN
	3500K 7.5W/FT IP20 95CRI 60ft Reel	MPFI-SP-US-HO-S1-W-24V-35K-95-NC-NC-60FT-00IN
	4000K 7.5W/FT IP20 95CRI 60ft Reel	MPFI-SP-US-HO-S1-W-24V-40K-95-NC-NC-60FT-00IN
MODA Powerflex Interior Standard Pitch USA High Output Plus White PCB 24V	2200K 10.0W/FT IP20 95CRI 60ft Reel	MPFI-SP-US-HOP-S1-W-24V-22K-95-NC-NC-60FT-00IN
	2400K 10.0W/FT IP20 95CRI 60ft Reel	MPFI-SP-US-HOP-S1-W-24V-24K-95-NC-NC-60FT-00IN
	2700K 10.0W/FT IP20 95CRI 60ft Reel	MPFI-SP-US-HOP-S1-W-24V-27K-95-NC-NC-60FT-00IN
	3000K 10.0W/FT IP20 95CRI 60ft Reel	MPFI-SP-US-HOP-S1-W-24V-30K-95-NC-NC-60FT-00IN
	3500K 10.0W/FT IP20 95CRI 60ft Reel	MPFI-SP-US-HOP-S1-W-24V-35K-95-NC-NC-60FT-00IN
	4000K 10.0W/FT IP20 95CRI 60ft Reel	MPFI-SP-US-HOP-S1-W-24V-40K-95-NC-NC-60FT-00IN

ACCESSORIES	DESCRIPTION	ORDERING SKU
Leader Cable 1FT	Connects Powerflex to Power Supply	MPFI-MONO-S1-W-LEAD-1FT
Leader Cable 6FT	Connects Powerflex to Power Supply	MPFI-MONO-S1-W-LEAD-6FT
Jumper Cable 4IN	Connects 2 Powerflex – enables flexible bends	MPFI-S1-W-JUMP-4IN
Jumper Cable 1FT	Connects 2 Powerflex – enables flexible bends	MPFI-S1-W-JUMP-1FT
Jumper Cable 3FT	Connects 2 Powerflex – enables flexible bends	MPFI-S1-W-JUMP-3FT
Corner Connector	Connects 2 Powerflex at 90°	MPFI-S1-W-LCONN
In-Line Connector	Connects 2 Powerflex together	MPFI-S1-W-SCONN
Cross Connector	Connects 4 Powerflex - X configuration	MPFI-S1-W-XCONN

DRIVERS	DESCRIPTION	ORDERING SKU
96W	120-277V 96W Class 2 0-10V 24VDC CV Plenum Rated c/w Junction Box	MP96
96W x 2	120-277V 2 channel 96W Class 2 0-10V 24VDC CV Plenum c/w Junction Box	MPJB962
96W x 3	120-277V 3 channel 96W Class 2 0-10V 24VDC CV Plenum c/w Junction Box	MPJB963
96W x 4	120-277V 4 channel 96W Class 2 0-10V 24VDC CV Plenum c/w Junction Box	MPJB964
96W x 5	120-277V 5 channel 96W Class 2 0-10V 24VDC CV Plenum c/w Junction Box	MPJB965
96W x 6	120-277V 6 channel 96W Class 2 0-10V 24VDC CV Plenum c/w Junction Box	MPJB966
96W x 7	120-277V 7 channel 96W Class 2 0-10V 24VDC CV Plenum c/w Junction Box	MPJB967